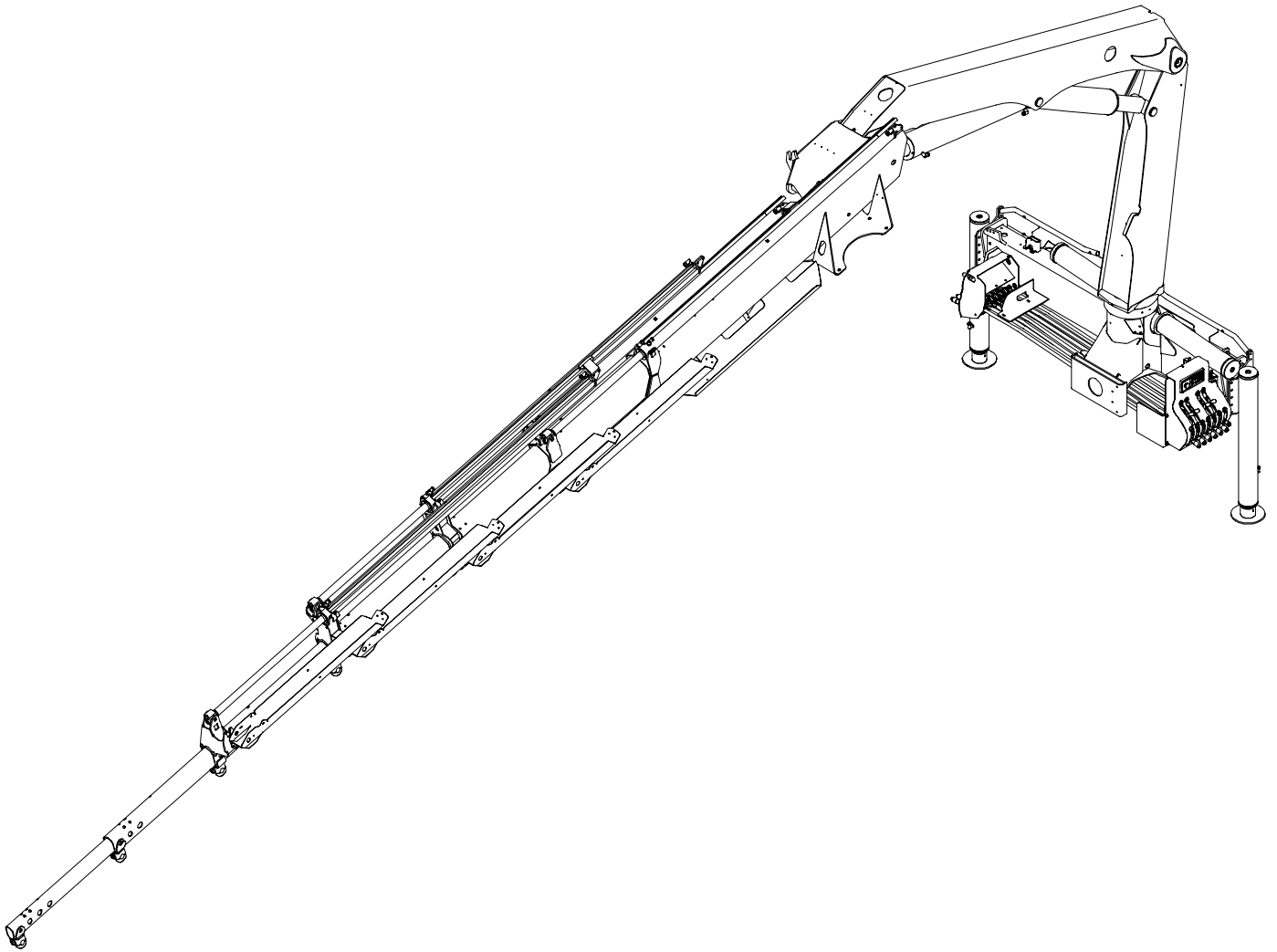


PK 10000



0620929

DE 762

03/2000

Palfinger – Europe

PALFINGER

PK 10000

010			
010.0100			
010.0200			
010.0300			
010.0400			
010.0500			
010.0600			
010.0700			
010.0800			
010.0900			
010.0901			
010.1000			
010.1100			
010.1200			
010.1300			
010.1400			
010.1500			
010.1600			
010.1700			
010.1800			
010.1900			
010.2000			
010.2100			
010.2200			
010.2300			
020			
020.0100			
020.0101			
020.0200			
020.0300			
020.0400			
020.0500			
020.0600			
030			
030.0100			
030.0200			
030.0300			
030.0400			
030.0500			
030.0600			
031			
031.0100			

PALFINGER

PK 10000

040			
040.0100			
040.0200			
040.0300			
040.0400			
050			
050.0100			
050.0200			
060			
060.0100			
070			
070.0100			
070.0200			
070.0300			
070.0400			
070.0500			
070.0600			
070.0700			
070.0800			
070.0900			
080			
080.0100			
090			
090.0100			
090.0101			
090.0200			
090.0201			
090.0300			
100			
100.0100			
100.0200			

**APPENDICE
APPENDIX
ANHANG**

A			
A1			
A2			
A3			
A4			
A5			
A6			
A7			
A8			

ABKÜRZUNGEN UND SYMBOLE

→..... = bis Krannummer	R0 = Ausleger einseitig ausziehbar
.....→ = ab Krannummer	R1 = Ausleger beidseitig ausziehbar
(1–16) = bestehend aus Position 1–16	R2 = Verlängerte beidseitig ausziehbare Ausleger
(+20) = mit Position 20	R3 = Teleskopausleger
A–Seite = Steuerschieberseite	R4 = Verlängerte Teleskopausleger
B–Seite = Gegenschaltseite	SR.. = Abstützung vom Hochsitz steuerbar
F = Steuerung – Flur	X = Beidseitig hydraulisch ausfahrbare Ausleger
H = Steuerung – Hochsitz	STZS = Abstützzyylinder – starr
KL0 = Linearsteuerung – Hochsitz	STZY = Abstützzyylinder – schwenkbar
KK1 = Kreuzhebelsteuerung – Hochsitz	OS = Überlastsicherung – hydraulisch
HF = Steuerung – Hochsitz–Flur	OE = Überlastsicherung – akustisch oder optisch
2K = Zweikreisanlage	OM = Überlastsicherung mit Manometer
J = Steuerung – Kabine	OB = Überlastsicherung – elektro–hydraulisch ohne Pendel
I = Steuerung – Hochstand	OFB = Überlastsicherung – elektro–hydraulisch mit Pendel
RC = Fernsteuerung	OSE = Überlastsicherung – elektro–hydraulisch ohne Pendel
NK = Notsteuerung–Kransäule	OFS = Überlastsicherung – elektro–hydraulisch mit Pendel
I = Länge in mm	OSK = Überlastsicherung – hydraulisch
s = Stärke in mm	OSK(M) = Überlastsicherung – hydraulisch mit Manometer
LS = Load–Sensing	SBM = Schwenkbegrenzung mit Manometer
S = Seilwinde ohne Endlagenschalter und Schubstop	SHB = schwenkwinkelabhängige Hubkraftbegrenzung
TOQU = Totpunkt über Querholm	SES = Seilwinde mit Endlagenschalter und Schubstop
TOWI = Totpunkt über Wippe	
CC = Verstellpumpe	
OC = Konstantpumpe	

ABBREVIATIONS AND SYMBOLS

→..... = to crane number	R0 = One side extension box
.....→ = from crane number	R1 = Both side extension box
(1–16) = consists out of position 1–16	R2 = Both side extension box – extended
(+20) = with position 20	R3 = Extension box telescopic
A–Seite = Control valve side	R4 = Extension box telescopic – extended
B–Seite = Counter control side	SR.. = Support controllable from top seat
F = Control – base	X = Both side extension box – hydraulic
H = Control – top seat	STZS = Stabilizer ram – rigid
KL0 = Top seat linear control	STZY = Stabilizer ram – slewable
KK1 = Top seat joystick control	OS = Overload protection – hydraulic
HF = Control – top seat, base	OE = Overload protection – acoustical or optical
2K = Double circuit system	OM = Overload protection with manometer
J = Control – cabin	OB = Overload protection – electro–hydraulic without pendulum
I = Control – high stand	OFB = Overload protection – electro–hydraulic with pendulum
RC = Remote control	OSE = Overload protection – electro–hydraulic without pendulum
NK = Emergency control–crane column	OFS = Overload protection – electro–hydraulic with pendulum
I = length in mm	OSK = Overload protection – hydraulic
s = thickness in mm	OSK(M) = Overload protection – hydraulic with manometer
LS = Load–Sensing	SBM = Limitation of rotation with manometer
S = Cable winch without final layer switch and extension stop	SHB = slew angle dependent lifting capacity limitation
TOQU = Death center over transverse spar	SES = Cable winch with final layer switch and extension stop
TOWI = Death center over balance	
CC = variable displacement pump	
OC = fixed displacement pump	

ABBREVIATIONS AVEC SYMBOLES

→..... = jusqu'au grue no.	R0 = Extension unilaterial
.....→ = a partir du grue no.	R1 = Extension bilateral
(1–16) = compse de position 1–16	R2 = Extension bilateral – rallongement
(+20) = avec position 20	R3 = Extension telescopique
A–Seite = Cote de bloc de commande	R4 = Extension telescopique – rallongement
B–Seite = Cote oppose	SR.. = Support gouvernable de siege haute
F = Commande – socle	X = Extension bilateral – hydraulique
H = Commande – siege haute	STZS = Verin de stabilisateur – rigide
KL0 = Commande lineaire sur siege sur colonne	STZY = Verin de stabilisateur – basculant
KK1 = Commande avec leviers en croix	OS = Soupape de surcharge – hydraulique
HF = Commande – siege haute, socle	OE = Soupape de surcharge – acoustique ou optique
2K = Systeme circuit double	OM = Soupape de surcharge avec manometre
J = Commande – cabine	OB = Soupape de surcharge – electro–hydraulique sans pendule
I = Commande – poste de commande debout	OFB = Soupape de surcharge – electro–hydraulique avec pendule
RC = Inst de telecommde	OSE = Soupape de surcharge – electro–hydraulique sans pendule
NK = Commande de secours–colonne	OFS = Soupape de surcharge – electro–hydraulique avec pendule
I = lonqueur en mm	OSK = Soupape de surcharge – hydraulique
s = a pousseur en mm	OSK(M) = Soupape de surcharge – hydraulique avec manometre
LS = Load–Sensing	SBM = Limitation de rotation avec manometre
S = Treuil a cable sans interrupteur de couche finale et arret d' extension	SHB = Limitation de rotation suivant capacite
TOQU = Point mort sur cadre transversale	SES = Treuil a cable avec interrupteur de couche finale et arret d' extension
TOWI = Point mort sur balancier	
CC = pompe a cylindre variable	
OC = pompe a cylindre constante	

VORWORT

Der hier vorliegende Ersatzteilkatalog wurde nach dem neuesten Stand unserer Erzeugnisse erstellt.

Wenn Sie das von uns erworbene, technisch ausgereifte Gerät nach unseren Anleitungen warten und pflegen, wird es kaum notwendig sein, diesen Ersatzteilkatalog in Anspruch zu nehmen.

Sollte es dennoch erforderlich sein, Ersatzteile zu bestellen, ersuchen wir Sie, diese Teile genau nach Katalog bekanntzugeben, (siehe "HINWEISE ZUR ERSATZTEILBESTELLUNG") um eine problemlose Lieferung zu gewährleisten.

Konstruktionsänderungen vorbehalten.

PREFACE

This catalogue of spare parts is based on latest stages of product design and development.

If you have maintained and serviced the technically matured equipment purchased from us in accordance with our instructions, there will scarcely be any need to consult this spares catalogue.

Should, in spite of this, the occasion arise to order spares, we would kindly ask you to state precise details as given in the catalogue, (please refer to "INFORMATION ON THE ORDERING OF SPARE PARTS") so as to avoid confusion.

We reserve the right to make design modifications.

AVANT-PROPOS

Le present catalogue de pieces de rechange a ete etabli en tenant compte du niveau le plus recent de nos produits.

Si vous entretenez et soignez l'appareil achete aupres de notre societe, d' une conception technique poussee, en suivant nos instructions, il ne sera pratiquement pas necessaire d'avoir recours a ce catalogue.

Si vous devez cependant commander des pieces de rechange, nous vous prions de commander ces pieces en utilisant la designation exacte du catalogue (voir les "CONSIGNES RELATIVES A LA COMMANDE DES PIECES DE RECHANGE") afin de garantir une livraison sans probleme.

Sous reserve de modifications de conception.

HINWEISE ZUR ERSATZTEILBESTELLUNG

Bei Bestellungen bitte unbedingt angeben:

- Krantype, Code und Fabrikationsnummer (siehe Typenschild)
- Ersatzteilnummer
- gewünschte Anzahl der Ersatzteile
- Ersatzteilnummern für Druckleitungen bzw. Druckschläuche bei Kranen mit Bördelverschraubungen 37°enden mit JI

INFORMATION ON THE ORDERING OF SPARE PARTS



To supply you with the correct parts in the shortest possible time it is necessary to inform us about following details:

- Loader type, code and serial number (look identification plate)
- Spare parts number
- Required quantity of spare parts
- For cranes with flange-couplings 37°, spare parts numbers for pipes and hoses end with JI

CONSIGNES RELATIVES A LA COMMANDE DES PIECES DE RECHANGE

Pour toute commande nous indiquer necessairement:

- Le type de la grue, code et no de fabrication (voir plaque signaletique)
- La reference de piece
- La quantite de pieces
- Les pieces tuyau et flexible pour les grues raccords de bordel 37° se terminent par JI

Code	Krantype			
Code	Loader type			
Code	Type de la grue			
Fabrikationsnummer		Type:	<input type="text"/>	<input type="text"/>
Serial number		Code:	<input type="text"/>	<input type="text"/>
No de fabrication		Nr.:	<input type="text"/>	
		 A-5101 Salzburg		

PALFINGER

PK 10000

010			
010.0100			
010.0200			
010.0300			
010.0400			
010.0500			
010.0600			
010.0700			
010.0800			
010.0900			
010.0901			
010.1000			
010.1100			
010.1200			
010.1300			
010.1400			
010.1500			
010.1600			
010.1700			
010.1800			
010.1900			
010.2000			
010.2100			
010.2200			
010.2300			
020			
020.0100			
020.0101			
020.0200			
020.0300			
020.0400			
020.0500			
020.0600			
030			
030.0100			
030.0200			
030.0300			
030.0400			
030.0500			
030.0600			
031			
031.0100			

PALFINGER

PK 10000

040			
040.0100			
040.0200			
040.0300			
040.0400			
050			
050.0100			
050.0200			
060			
060.0100			
070			
070.0100			
070.0200			
070.0300			
070.0400			
070.0500			
070.0600			
070.0700			
070.0800			
070.0900			
080			
080.0100			
090			
090.0100			
090.0101			
090.0200			
090.0201			
090.0300			
100			
100.0100			
100.0200			

**APPENDICE
APPENDIX
ANHANG**

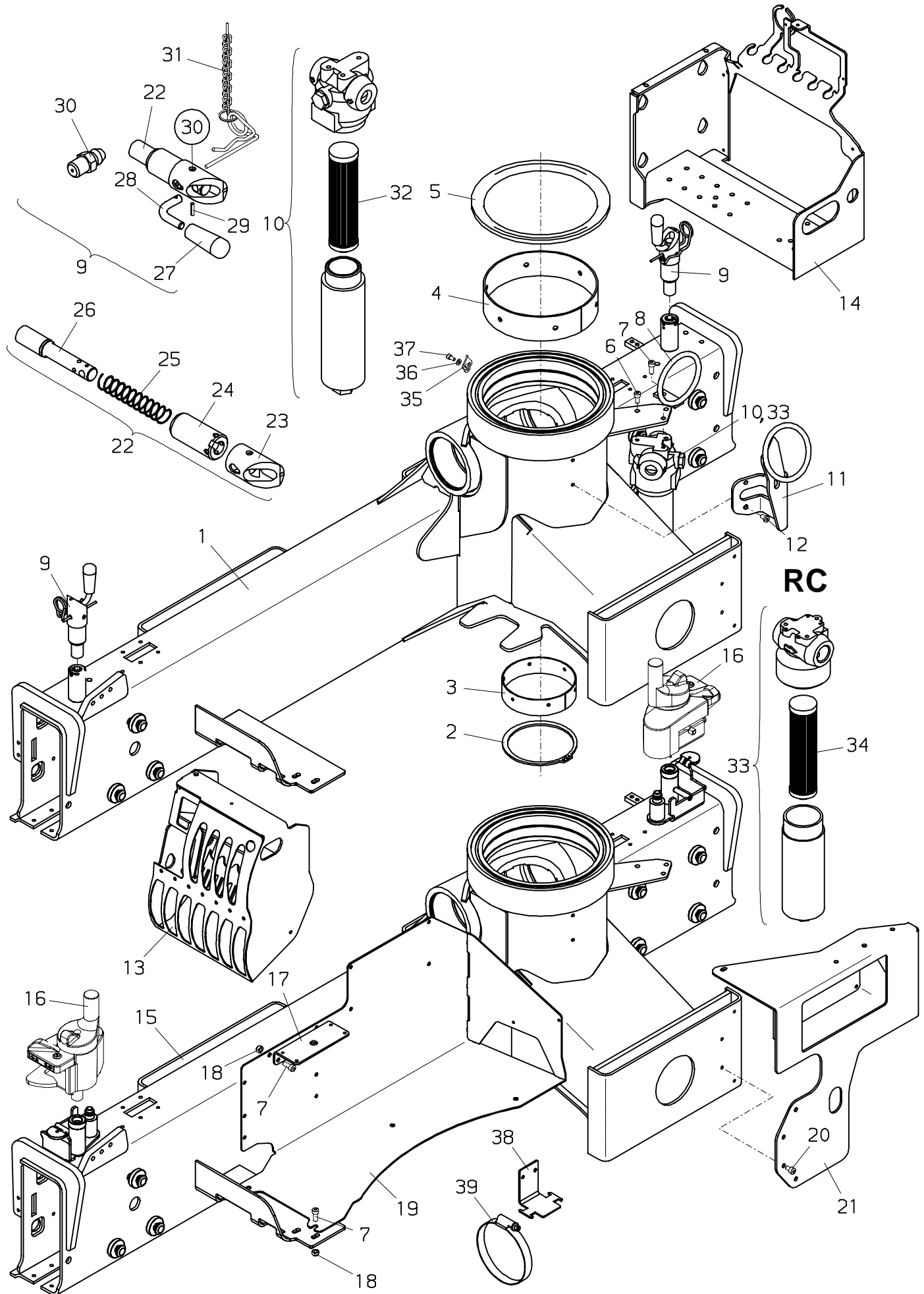
A			
A1			
A2			
A3			
A4			
A5			
A6			
A7			
A8			

010.0100

05/2006

PALFINGER

PK 10000



PALFINGER**PK 10000****Kransockel
Base
Socle**zu Tafel
to figure
voir planche**010.0100**

05/2006

Nr. No.	Ersatzteil Nr. Sparepart no. No Piece de rechange	Stk. Qty. Nbre.	Teilebezeichnung	Description	Nomenclature	Abmessung Dimension Dimension
1	S106G01-A	1	Kransockel	Base	Socle	
2	EQ 189	1	Sicherungsring	Circlip	Circlips	D 140 DIN 471
3	HT6218	1	Lager	Bearing	Bague	3,0 mm
3	HT6749	1	Lager	Bearing	Bague	3,1 mm
3	HT6750	1	Lager	Bearing	Bague	3,2 mm
3	HT6751	1	Lager	Bearing	Bague	3,3 mm
4	HT6217	1	Lager	Bearing	Bague	3,0 mm
4	HT6758	1	Lager	Bearing	Bague	3,1 mm
4	HT6759	1	Lager	Bearing	Bague	3,2 mm
4	HT6760	1	Lager	Bearing	Bague	3,3 mm
5	HBK 129	1	Lagerring	Bearing ring	Bague de palier	
6	ES 264	3	Schraube	Screw	Vis	M 8x16 DIN 912
7	ES 265	5	Schraube	Screw	Vis	M 8x20 DIN 912
8	HXL 020	1	Schlauchring (H)	Hose ring (H)	Anneau de flexible (H)	d= 100 mm
9	HXV 407	2	Schnapperhebel kpl. (R1,R2)	Lever cpl. (R1,R2)	Levier cplt. (R1,R2)	
10	EA1391 TD 513	1	Hochdruckfilter Dichtsatz (für EA1391)	High press. filter Seal kit (for EA1391)	Filtre haute press. Pochette de joints (pour EA1391)	
11	HXE1863	1	Konsole	Bracket	Console	
12	ES1082	2	Schraube	Screw	Vis	M 8x12 DIN 7984
13	HXE...	1	Schieberkonsole (siehe KSC0000) (Seite 100.0200)	Bracket (look KSC0000) (page 100.0200)	Console (voir KSC0000) (page 100.0200)	
14	HXE...	1	Schieberkonsole (siehe KSC0000) (Seite 100.0200)	Bracket (look KSC0000) (page 100.0200)	Console (voir KSC0000) (page 100.0200)	
15	S106G04-A	1	Kransockel	Base	Socle	
16	KMG00...A	2	Schnappergehäuse kpl (siehe KMG00303A) (Seite 020.0200)	Housing cpl. (look KMG00303A) (page 020.0200)	Boite cplt. (voir KMG00303A) (page 020.0200)	
17	HA5934	1	Konsole	Bracket	Console	RC400
18	EM 026	4	Mutter	Nut	Ecrou	M 8 DIN 985
19	HXE1860	1	Konsole	Bracket	Console	RC
19	HXE1860A	1	Konsole (RC400-P2,BMS-2)	Bracket (RC400-P2,BMS-2)	Console (RC400-P2,BMS-2)	
20	ES 374	4	Schraube	Screw	Vis	M 8x12 DIN 912
21	HXE1796	1	Konsole	Bracket	Console	PALTRONIC
22	HXV 398	1	Schnappergehäuse kpl	Housing cpl.	Boite cplt.	
23	HX 463	1	Schnapperbüchse	Bush	Bague	
24	HBA 096	1	Schnapperbüchse	Bush	Bague	
25	EF 081	1	Druckfeder	Pressure spring	Ressort a pression	D 20,5x1,5x115
26	HI 916	1	Schnapperbolzen	Pin	Axe	
27	EZ 253	1	Handgriff,schwarz	Handle,black	Poignee,noir	
28	HA2210	1	Bolzen	Pin	Axe	
29	EQ 299	1	Spannhülse	Adapter sleeve	Douille de serrage	D 4x18 DIN 1481
30	EA 412	1	Schmiernippel	Grease nipple	Graisseur	M 6x1 H1 71412

PALFINGER**PK 10000****Kransockel
Base
Socle**zu Tafel
to figure
voir planche**010.0100**

05/2006

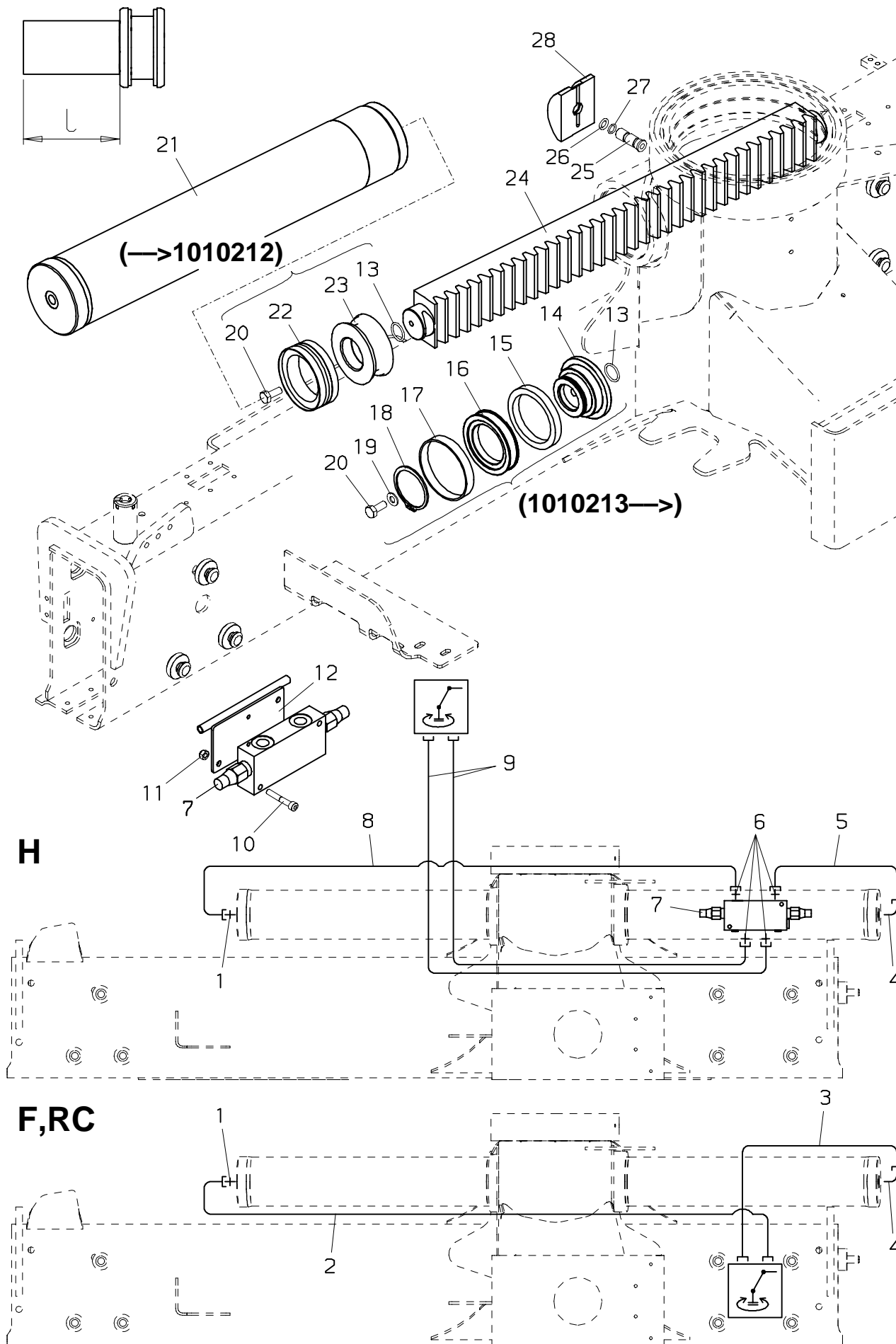
Nr. No. No.	Ersatzteil Nr. Sparepart no. No Piece de rechange	Stk. Qty. Nbre.	Teilebezeichnung	Description	Nomenclature	Abmessung Dimension Dimension
31	HXS 021	1	Sicherungskette	Safety chain	Chaîne de securite	
32	EA1392 BZ204S	1	Ersatzfilter Filtereinsatz, kpl. (Seite 100.0100)	Spare filter Filter element, cpl. (page 100.0100)	Filtre de rechange Cartouche de filtre, cpt (page 100.0100)	
33	EA2168 TD1553	1	Hochdruckfilter (100015264—>) Dichtsatz (für EA2168)	High press. filter (100015264—>) Seal kit (for EA2168)	Filtre haute press. (100015264—>) Pochette de joints (pour EA2168)	ab BJ 09/2004
34	EA2169	1	Ersatzfilter	Filter element	Cartouche de filtre	ab BJ 09/2004
35	HT7778	1	Zusammenlegpfeil	Arrow	Flèche	
36	EK 190	1	Scheibe	Washer	Rondelle	D 6 DIN 125
37	ES1150	1	Schraube	Screw	Vis	M 6x12 DIN 912
38	HA7841	1	Halterung	Bearer	Support	
39	EQ 007	2	Schlauchklemme	Hose clamp	Bride de serrage	D 110-130

010.0200

11/2004

PALFINGER

PK 10000



PALFINGER**PK 10000****Schwenkwerk
Traversing gear
Dispositif de pivotement**zu Tafel
to figure
voir planche**010.0200**

11/2004

Nr. No. No.	Ersatzteil Nr. Sparepart no. No Piece de rechange	Stk. Qty. Nbre.	Teilebezeichnung	Description	Nomenclature	Abmessung Dimension Dimension
1	EA 039	1	Verschraubung	Adaptor	Raccord	GE 12 SR 3/8"ED
2	HLR 8769	1	Druckleitung	Pipe	Tuyau	D 12
			(F)	(F)	(F)	
2	HLR12400	1	Druckleitung	Pipe	Tuyau	D 12
			(RSQ 240 RC)	(RSQ 240 RC)	(RSQ 240 RC)	
2	HLR 8866	1	Druckleitung	Pipe	Tuyau	D 12
			(RC001)	(RC001)	(RC001)	
3	HLR 8768	1	Druckleitung	Pipe	Tuyau	D 12
			(F)	(F)	(F)	
3	HLR12401	1	Druckleitung	Pipe	Tuyau	D 12
			(RSQ 240 RC)	(RSQ 240 RC)	(RSQ 240 RC)	
3	HLR 8865	1	Druckleitung	Pipe	Tuyau	D 12
			(RC001)	(RC001)	(RC001)	
4	EA1749	1	Schwenkverschraubung	Banjo	Raccord tournant	WH 12S 3/8-O
5	HLR 8791	1	Druckleitung	Pipe	Tuyau	D 12
6	EA 183	4	Verschraubung	Adaptor	Raccord	GE 12 SR 1/2"ED
7	EV5037-210	1	Lasthalteventil	Load holding valve	Soupape pilote	210 bar
			(—>100061556)	(—>100061556)	(—>100061556)	
	TD1001		Dichtsatz	Seal kit	Pochette de joints	
			(für EV5037-210)	(for EV5037-210)	(pour EV5037-210)	
7	EV5037A-210	1	Lasthalteventil	Load holding valve	Soupape pilote	210 bar
			(100061557—>)	(100061557—>)	(100061557—>)	
	TD1600		Dichtsatz	Seal kit	Pochette de joints	
			(für EV5037A-210)	(for EV5037A-210)	(pour EV5037A-210)	
8	HLR 8792	1	Druckleitung	Pipe	Tuyau	D 12
9	EH 321	2	Druckschlauch	Hose	Flexible	NW 8x3100
10	ES 432	2	Schraube	Screw	Vis	M 8x50 DIN 912
11	EM 026	2	Mutter	Nut	Ecrou	M 8 DIN 985
12	HXE 509	1	Konsole	Bracket	Console	
13	EO 035	2	O-Ring	O-seal	Bague torique	D 24,2x3
14	HK 652	2	Kolben	Piston	Piston	
14	HK 670	2	Schwenkbegrenzung	Limit. of rotation	Limit d la rotation	l=154 mm
			(190 Grad)	(190 degree)	(190 degre)	
14	HK 671	2	Schwenkbegrenzung	Limit. of rotation	Limit d la rotation	l=139 mm
			(210 Grad)	(210 degree)	(210 degre)	
15	ED1228	2	Dichtring	Seal ring	Anneau joint	100x80x12.5 mm
16	HK 653	2	Kolben	Piston	Piston	
17	EG 111	2	Führungsring	Guide ring	Bague de guidage	100x95x14.8 mm
18	EQ 132	2	Sicherungsring	Circlip	Circlips	D 65 DIN 471
19	EK 007	2	Scheibe	Washer	Rondelle	D 10 DIN 125
20	ES1444	2	Schraube	Screw	Vis	M10x1x25 DIN961
21	HY1392A+00001	2	Zylinderrohr	Cylinder tube	Cylinder	
22	ED 064	2	Kolbendichtung	Piston seal	Joint de piston	
23	HK 064	2	Kolben	Piston	Piston	
23	HXE1918	2	Schwenkbegrenzung	Limit. of rotation	Limit. de la rotat.	l=147.5 mm
			(200 Grad)	(200 degree)	(200 degre)	
23	SK458-4002	2	Schwenkbegrenzung	Limit. of rotation	Limit. de la rotat.	l=110.5 mm
			(250 Grad)	(250 degree)	(250 degre)	
24	HZS 089	1	Zahnstange	Rack	Cremaille	
25	HIG 228	1	Schmierrohr	Grease tube	Tuyau de graissage	

PALFINGER**PK 10000****Schwenkwerk
Traversing gear
Dispositif de pivotement**zu Tafel
to figure
voir planche**010.0200**

11/2004

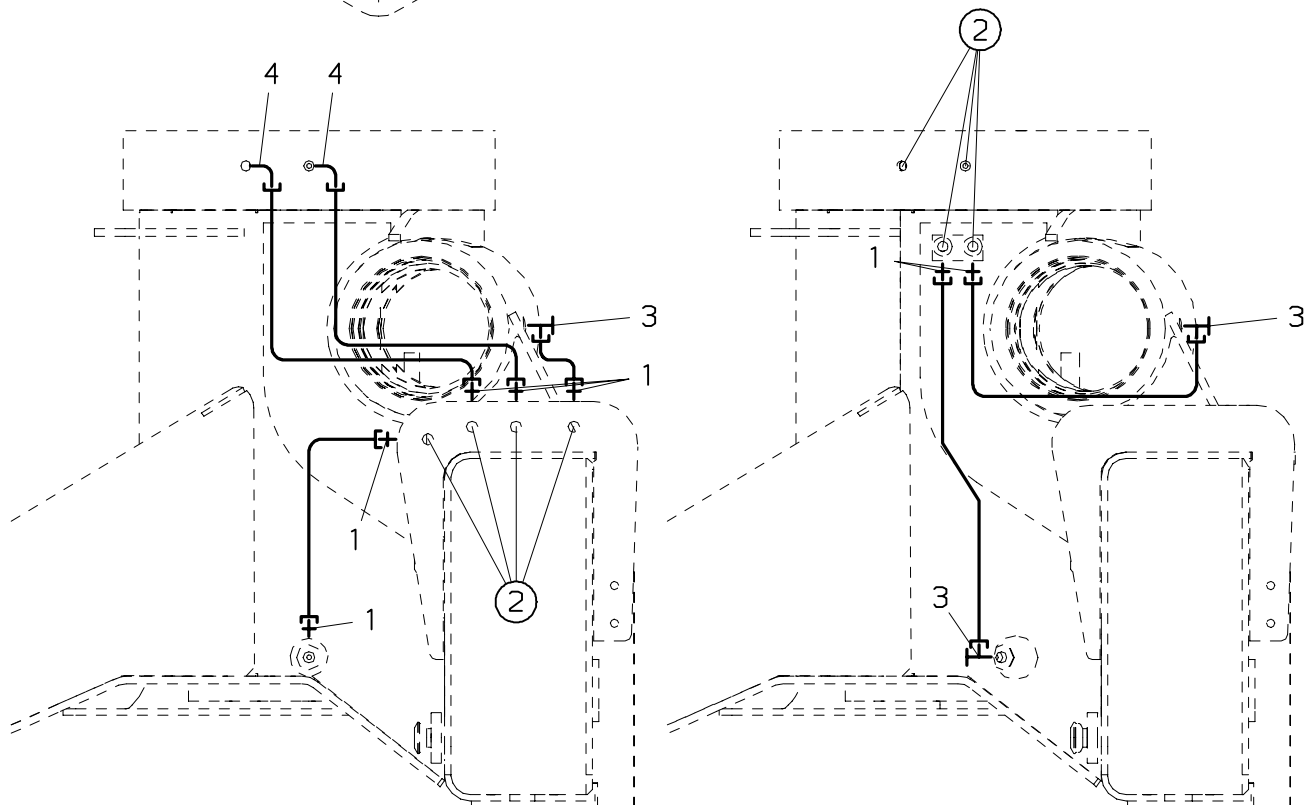
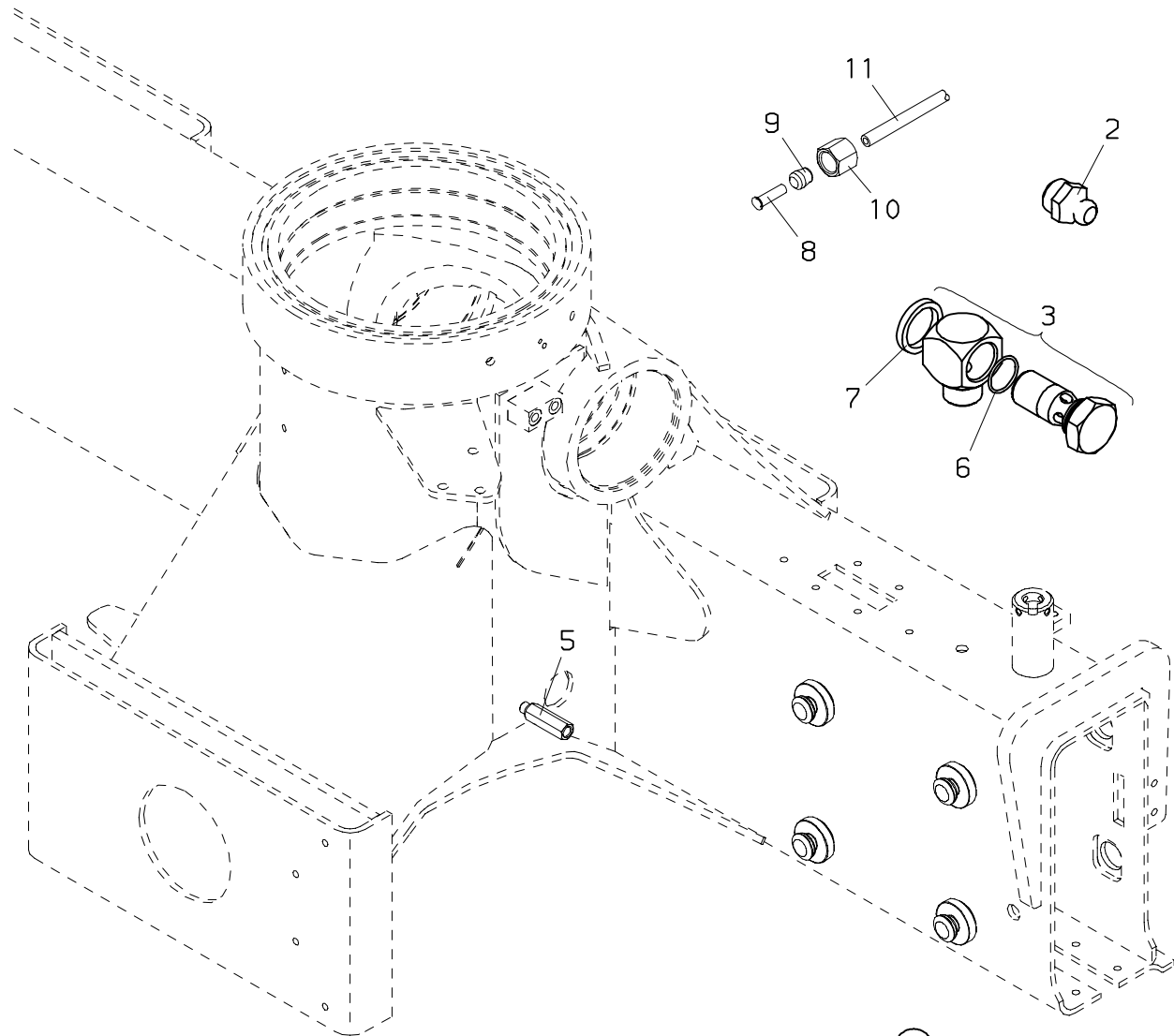
Nr. No. No.	Ersatzteil Nr. Sparepart no. No Piece de rechange	Stk. Qty. Nbre.	Teilebezeichnung	Description	Nomenclature	Abmessung Dimension Dimension
26	EO 130	1	O-Ring	O-seal	Bague torique	D 11x3,5
27	EO 027	1	O-Ring	O-seal	Bague torique	D 11,3x2,4
28	EZ1208	1	Gleitstein	Guide block	Patin de guide	

010.0300

10/2005

PALFINGER

PK 10000



PALFINGER**PK 10000****Verrohrung–Zentralschmierung
Pipes–Lube system
Tuyauteries–Graissage central.**zu Tafel
to figure
voir planche**010.0300**

10/2005

Nr. No. No.	Ersatzteil Nr. Sparepart no. No Piece de rechange	Stk. Qty. Nbre.	Teilebezeichnung	Description	Nomenclature	Abmessung Dimension Dimension
1	EA 002	5	Verschraubung	Adaptor	Raccord	GE 6L M10x1–ED
2	EA 005	4	Schmiernippel	Grease nipple	Graisseur	M 10x1 DIN71412
2	EA 558	4	Schmiernippel (Hochstand)	Grease nipple (Standing platform)	Graisseur (Plate–form)	M 10x1 DIN71412
3	EA 001	2	Schwenkverschraubung	Banjo	Raccord tournant	WH 06L M 10x1
4	EA 623	2	Verschraubung	Adaptor	Raccord	WE 06–LM
5	HLA1098	1	Schmierrohr	Grease tube	Tuyau de graissage	
6	EO 547	1	O–Ring	O–seal	Bague torique	D 9,3x1,5
7	ED 391	1	Dichtkantring	Sealing ring	Rondelle de joint	KD M10
8	EA1079	8	Büchse	Bush	Gague	E 6/3
9	EA 265	8	Schneidring	Cutting ring	Olive	D 6 S
10	EA 641	8	Überwurfmutter	Nut	Ecrou	M 6 L
11	EH1434		Schmierrohr (Meterware)	Grease tube (sold by the meter)	Tuyau de graissage (par metres)	

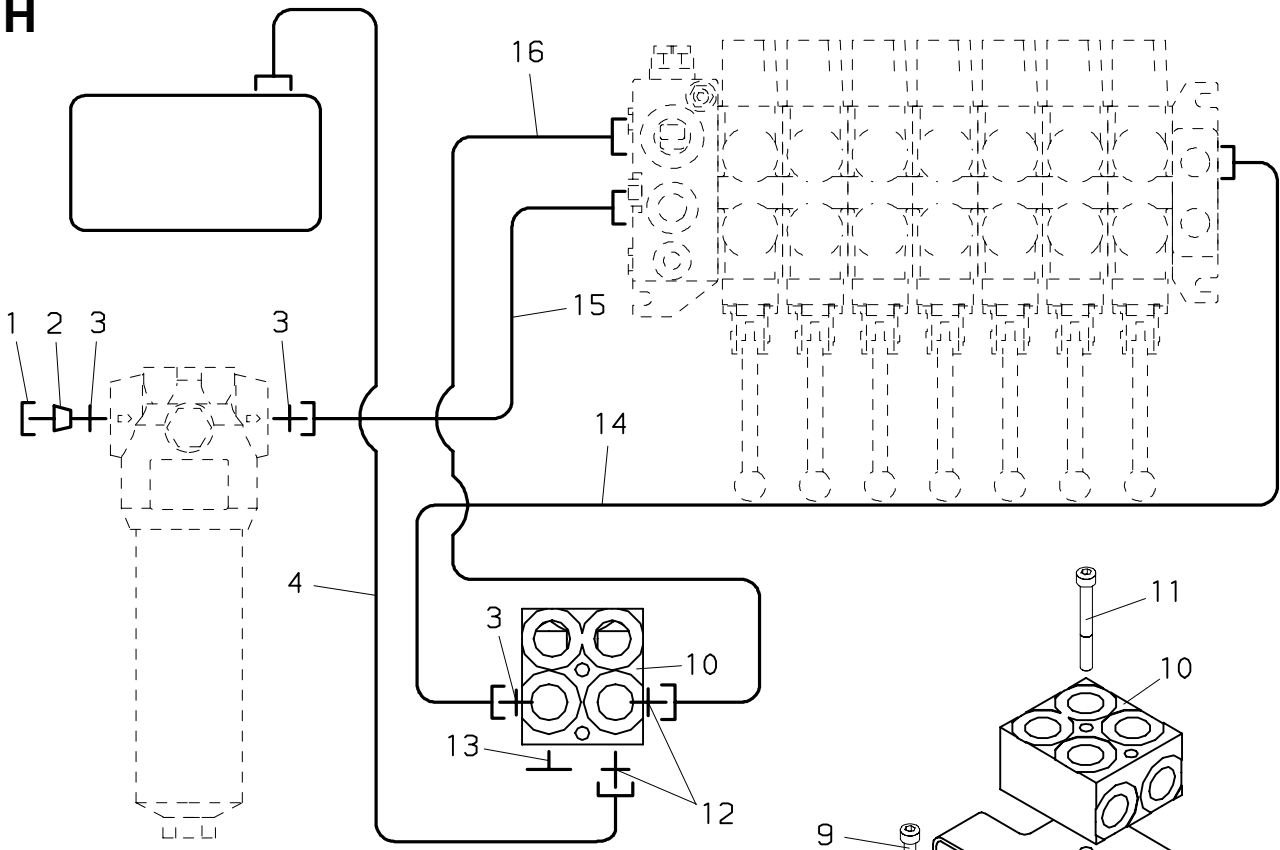
010.0400

12/2006

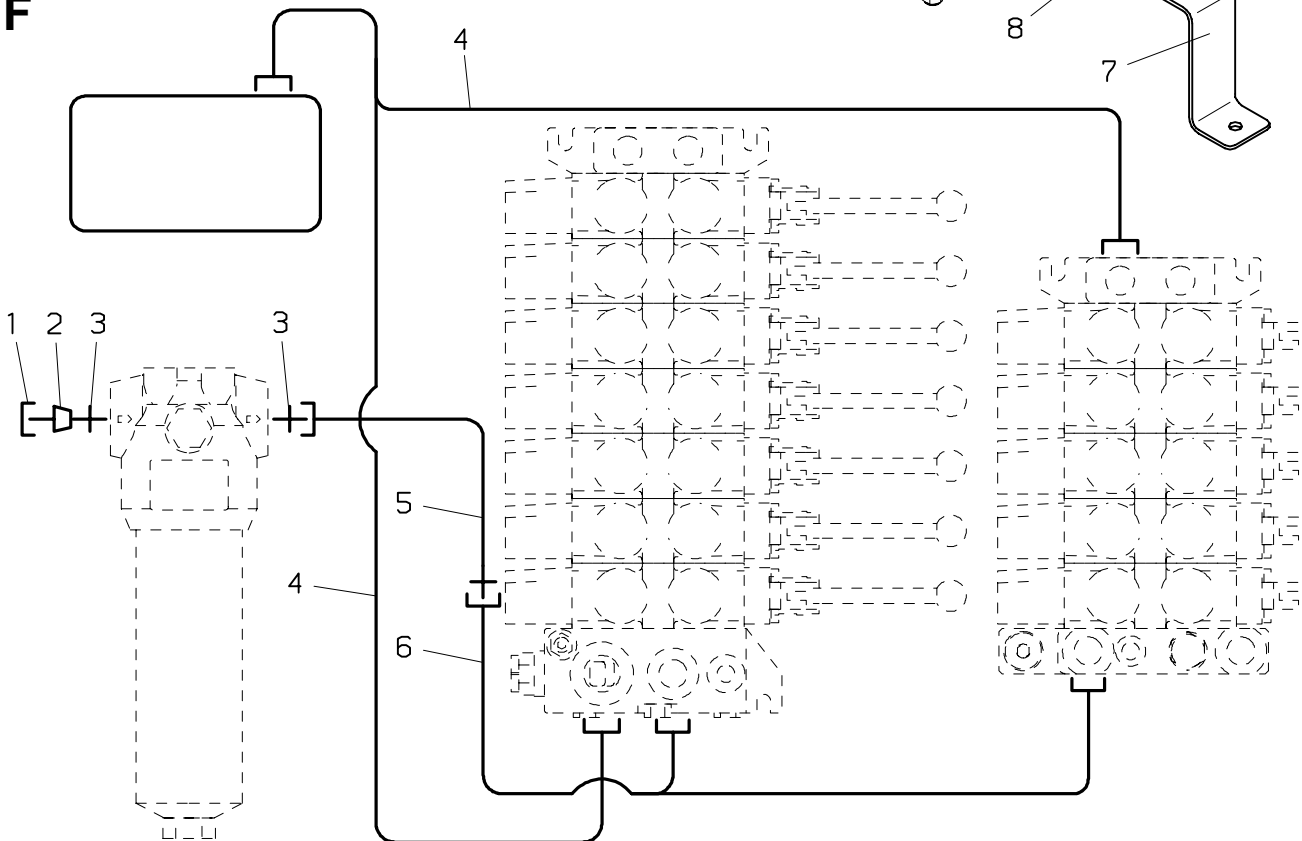
PALFINGER

PK 10000

H



F



PALFINGER**PK 10000****Verrohrung–Steuerung F,H
Pipes–Control F,H
Tuyauteries–Commande F,H**zu Tafel
to figure
voir planche**010.0400**

12/2006

Nr. No. No.	Ersatzteil Nr. Sparepart no. No Piece de rechange	Stk. Qty. Nbre.	Teilebezeichnung	Description	Nomenclature	Abmessung Dimension Dimension
1	EA 045	1	Überwurfmutter	Nut	Ecrou	M 16 S
2	EA 343	1	Verschlussbutzen	Locking bolt	Boulon de fermeture	BUZ 16 S
3	EA 033	3	Verschraubung	Adaptor	Raccord	GE 16 SR 3/4"ED
4	EH1175	1	Druckschlauch	Hose	Flexible	NW 16x1100
5	EH6000	1	Druckschlauch	Hose	Flexible	NW 12x700
6	HLR10217	1	Druckleitung	Pipe	Tuyau	D 16
7	HA2673	1	Halterung	Bearer	Support	
8	EM 026	4	Mutter	Nut	Ecrou	M 8 DIN 985
9	ES 265	2	Schraube	Screw	Vis	M 8x20 DIN 912
10	HG 167	1	Gehäuse	Housing	Carter	
11	ES 059	2	Schraube	Screw	Vis	M 8x70 DIN 912
12	EA 243	2	Verschraubung	Adaptor	Raccord	GE 18 LRed
13	ES 111	1	Verschlusschraube	Looking screw	Boucon m filete	vsti R3/4"
14	EH 736	1	Druckschlauch	Hose	Flexible	NW 12x3160
15	EH3472	1	Druckschlauch	Hose	Flexible	NW 12x3200
16	EH4872	1	Druckschlauch	Hose	Flexible	NW 16x3150

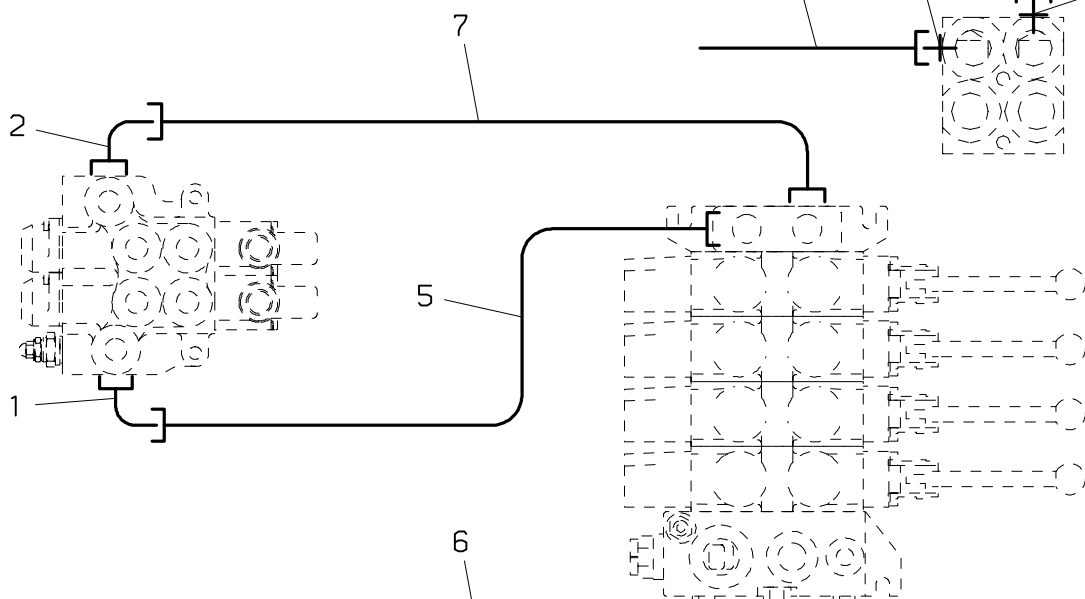
010.0500

03/2000

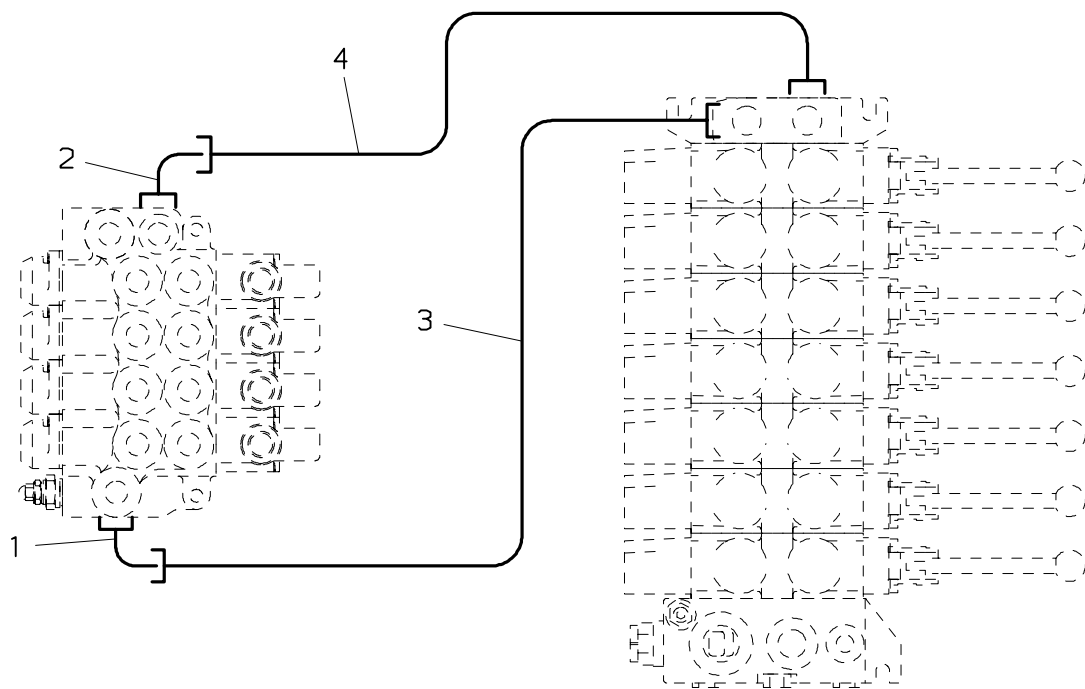
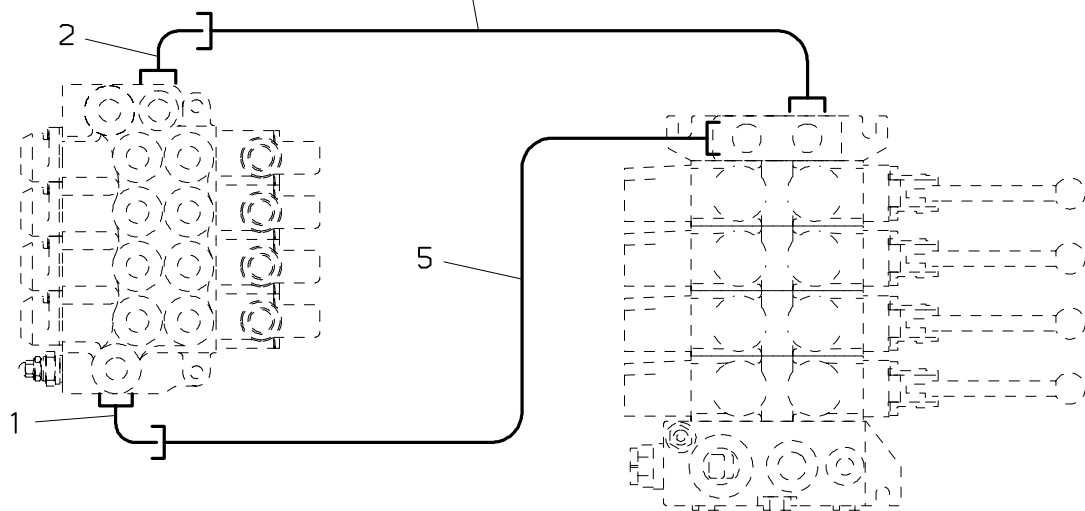
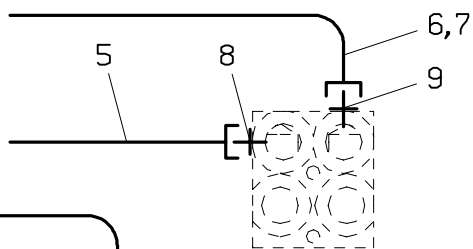
PALFINGER

PK 10000

F



H



PALFINGER**PK 10000****Verrohrung–Steuerung F,H
Pipes–Control F,H
Tuyauteries–Commande F,H**zu Tafel
to figure
voir planche**010.0500**

03/2000

Nr. No. No.	Ersatzteil Nr. Sparepart no. No Piece de rechange	Stk. Qty. Nbre.	Teilebezeichnung	Description	Nomenclature	Abmessung Dimension Dimension
1	EA 019	1	Winkelverschraubung	Angle coupling	Raccord de angle	EVW 16 S
2	EA 237	1	Winkelverschraubung	Angle coupling	Raccord de angle	evW 18 L
3	HLR 8778	1	Druckleitung	Pipe	Tuyau	D 16
4	HLR 8779	1	Druckleitung	Pipe	Tuyau	D 18
5	HLR 8789	1	Druckleitung	Pipe	Tuyau	D 16
6	HLR 8800	1	Druckleitung	Pipe	Tuyau	D 18
7	HLR 8790	1	Druckleitung	Pipe	Tuyau	D 18
8	EA 033	1	Verschraubung	Adaptor	Raccord	GE 16 SR 3/4"ED
9	EA 243	1	Verschraubung	Adaptor	Raccord	GE 18 LRed

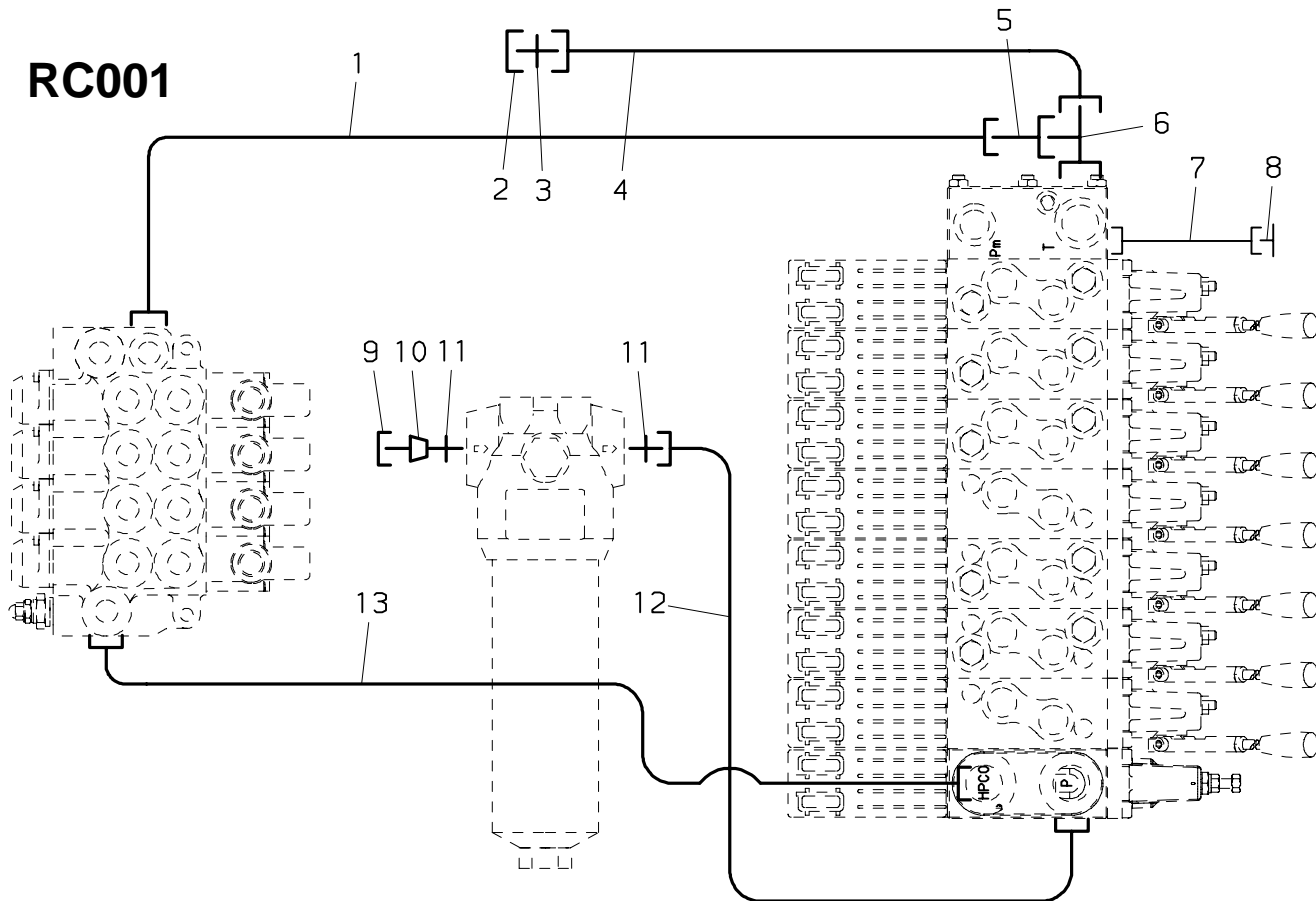
010.0600

11/2007

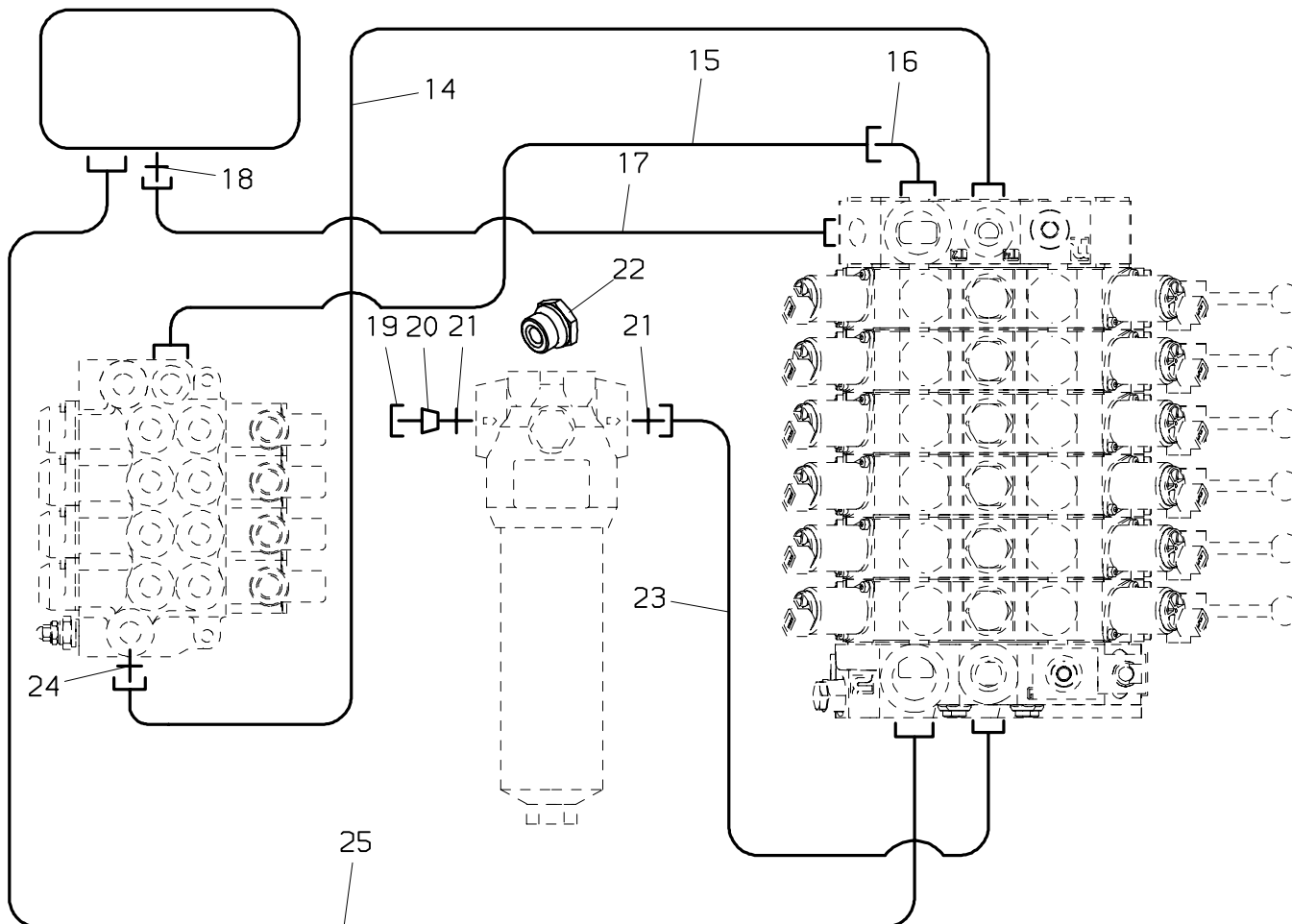
PALFINGER

PK 10000

RC001



RSQ 240 RC



PALFINGER**PK 10000****Verrohrung-Steuerung RC
Pipes-Control RC
Tuyauteries-Commande RC**zu Tafel
to figure
voir planche**010.0600**

11/2007

Nr. No.	Ersatzteil Nr. Sparepart no. No Piece de rechange	Stk. Qty. Nbre.	Teilebezeichnung	Description	Nomenclature	Abmessung Dimension Dimension
2	HLA 461	1	Verschluss	Plug	Bouchon	VM 22-L
3	EA 323	1	Verschraubung	Adaptor	Raccord	GE 22-L
4	EH3363	1	Druckschlauch	Hose	Flexible	NW 20x1100
5	EA 577	1	Reduktion	Reduction	Reduction	KOR 22-18 L
6	EA 327	1	L-Verschraubung	L-coupling	Raccord-L	evL 22 L
7	EH1583	1	Druckschlauch	Hose	Flexible	NW 6x1500
8	EA1462	1	Verschlussstück	Blanking part	Obtuteur	ROV-8S
9	EA 106	1	Überwurfmutter	Nut	Ecrou	M 20 S
10	EA 345	1	Verschlussbutzen	Locking bolt	Boulon de fermeture	BUZ 20 S
11	EA 097	2	Verschraubung	Adaptor	Raccord	GE 20 SR 3/4"ED
11	EA 754	2	Verschraubung	Adaptor	Raccord	GE 20S R1/1-ED
12	EH1873	1	Druckschlauch	Hose	Flexible	NW 16x700
13	EH1036	1	Druckschlauch	Hose	Flexible	NW 12x2000
14	EH5038	1	Druckschlauch	Hose	Flexible	NW 10x1900
15	EH4831	1	Druckschlauch	Hose	Flexible	NW 16x1800
16	EA 237	1	Winkelverschraubung	Angle coupling	Raccord de angle	evW 18 L
17	EH4891	1	Druckschlauch	Hose	Flexible	NW 6x1550
18	EA 190	1	Verschraubung	Adaptor	Raccord	GE 10-L R 3/8"
19	EA 045	1	Überwurfmutter	Nut	Ecrou	M 16 S
20	EA 343	1	Verschlussbutzen	Locking bolt	Boulon de fermeture	BUZ 16 S
21	EA 033	2	Verschraubung	Adaptor	Raccord	GE 16 SR 3/4"ED
22	EA 226	2	Reduktion (für EA2168)	Reduction (for EA2168)	Reduction (pour EA2168)	RI 1"-3/4"
23	EH1565	1	Druckschlauch	Hose	Flexible	NW 12x700
24	EA 039	1	Verschraubung	Adaptor	Raccord	GE 12 SR 3/8"ED
25	EH1175	1	Druckschlauch	Hose	Flexible	NW 16x1100

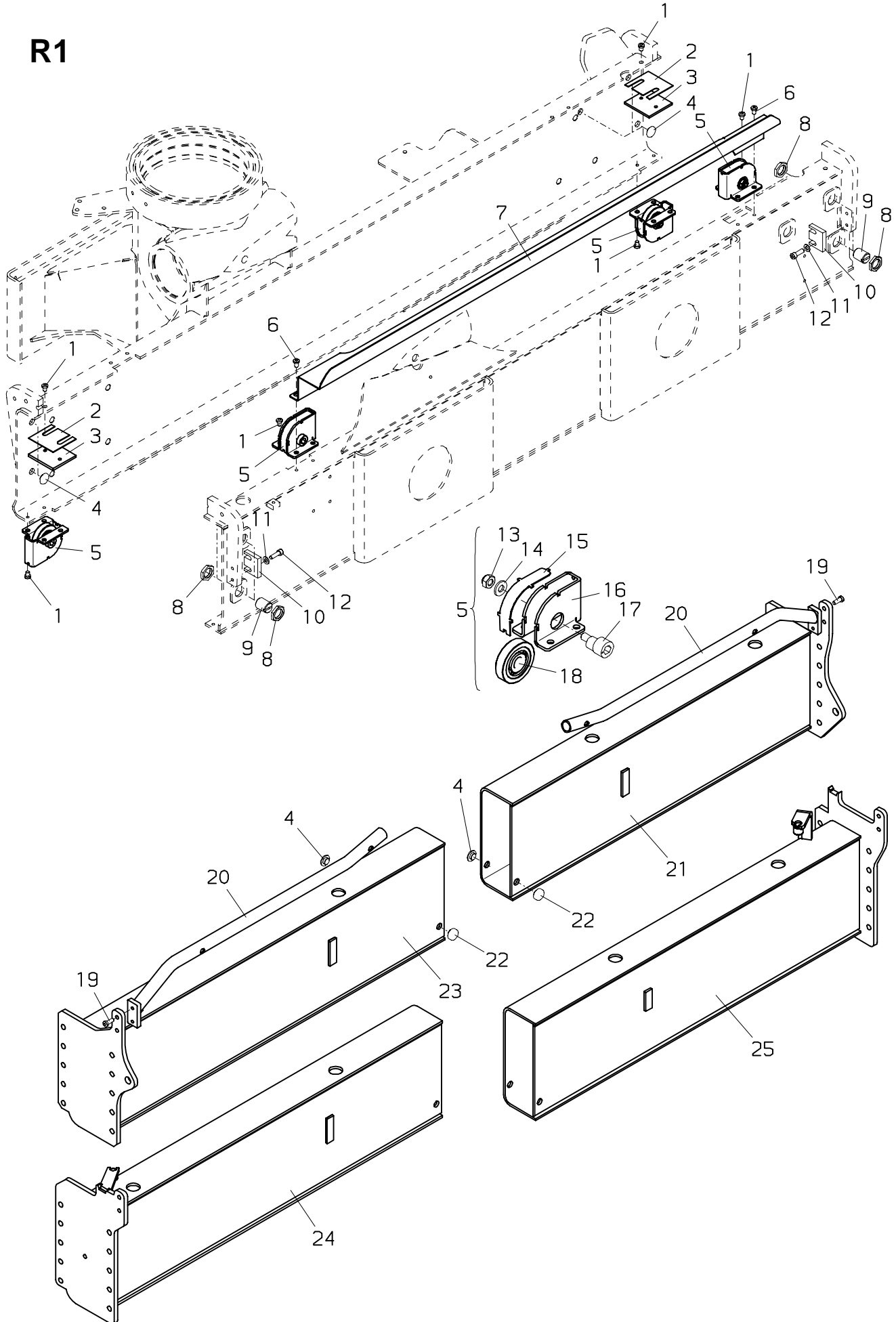
010.0700

10/2005

PALFINGER

PK 10000

R1



PALFINGER**PK 10000****Ausleger-R1
Extension box-R1
Extension-R1**zu Tafel
to figure
voir planche**010.0700**

10/2005

Nr. No. No.	Ersatzteil Nr. Sparepart no. No Piece de rechange	Stk. Qty. Nbre.	Teilebezeichnung	Description	Nomenclature	Abmessung Dimension Dimension
1	ES1089	16	Schraube	Screw	Vis	M 8x10 DIN 7984
2	HTR1529	2	Beilageplatte	Shim plate	Plaque	1 mm
3	HTR1427	2	Beilageplatte	Shim plate	Plaque	5 mm
4	HF 050	7	Führung	Guide	Guidage	3 mm
5	HXE1716	4	Laufrolle, kpl.	Tread roller, cpt.	Galet de roulement, cpt.	
6	ES1082	4	Schraube	Screw	Vis	M 8x12 DIN 7984
7	HA3499	1	Schlauchwanne	Hose guide	Guide de flexible	
8	EM 180	8	Mutter	Nut	Ecrou	M 24x1.5
9	HIG 653	4	Führung	Guide	Guidage	l=28 mm
10	HTR3550	2	Führungsstück	Guide piece	Piece de guidage	10 mm
11	EK 340	4	Scheibe	Washer	Rondelle	D 8 DIN 125
12	ES 006	4	Schraube	Screw	Vis	M 8x25 DIN 912
13	EM 021	1	Mutter	Nut	Ecrou	M 10 DIN 985
14	EK 202	1	Scheibe	Washer	Rondelle	D 10,5 DIN 134
15	HA6238	1	Abdeckplatte	Cover plate	Plaque de couverture	
16	HA6237	1	Halterung	Bearer	Support	
17	HR 226	1	Exzenterbolzen	Eccentric bolt	Boulon d'excentrique	
18	ELW 268	1	Laufrolle	Tread roller	Galet de roulement	D=62 mm
19	ES 308	4	Schraube	Screw	Vis	M 8x20 DIN 7984
20	HXE1764	2	Bügel	Stirrup	Etrier	
21	S106A11-A	1	Ausleger-R1	Extension box-R1	Extension-R1	
22	HF 007	2	Führung	Guide	Guidage	5 mm
22	HF 795	2	Führung	Guide	Guidage	6 mm
22	HF 345	2	Führung	Guide	Guidage	7 mm
23	S106A10-A	1	Ausleger-R1	Extension box-R1	Extension-R1	
24	S106A10-B	1	Ausleger-R1	Extension box-R1	Extension-R1	
25	S106A11-B	1	Ausleger-R1	Extension box-R1	Extension-R1	

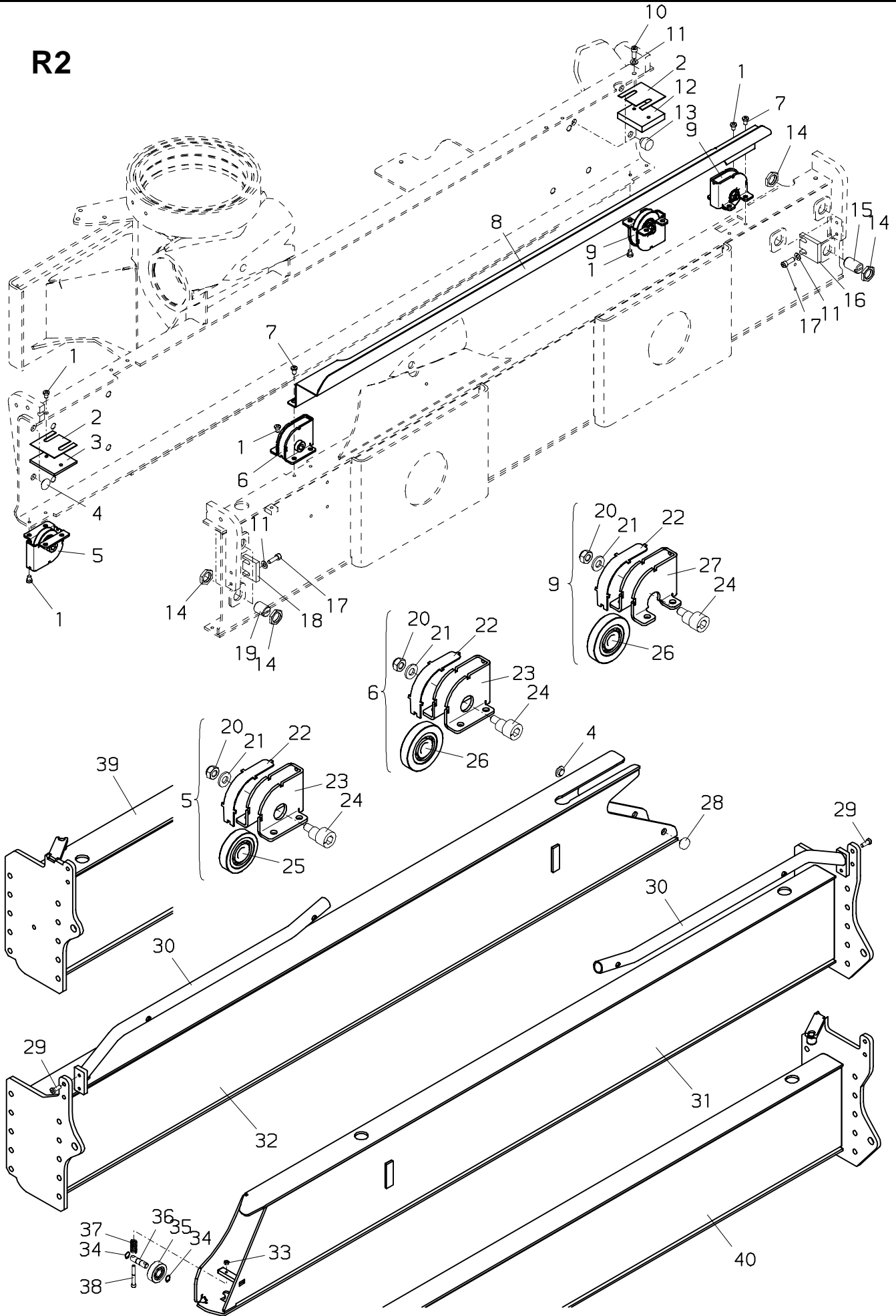
010.0800

10/2005

PALFINGER

PK 10000

R2



PALFINGER**PK 10000****Ausleger-R2
Extension box-R2
Extension-R2**zu Tafel
to figure
voir planche**010.0800**

10/2005

Nr. No. No.	Ersatzteil Nr. Sparepart no. No Piece de rechange	Stk. Qty. Nbre.	Teilebezeichnung	Description	Nomenclature	Abmessung Dimension Dimension
1	ES1089	14	Schraube	Screw	Vis	M 8x10 DIN 7984
2	HTR1529		Beilageplatte	Shim plate	Plaque	1 mm
3	HTR1427	1	Beilageplatte	Shim plate	Plaque	5 mm
4	HF 050	3	Führung	Guide	Guidage	3 mm
5	HXE1716	1	Laufrolle, kpl.	Tread roller, cpt.	Galet de roulement, cpt.	
6	HXE1718	1	Laufrolle, kpl.	Tread roller, cpt.	Galet de roulement, cpt.	
7	ES1082	4	Schraube	Screw	Vis	M 8x12 DIN 7984
8	HA3499	1	Schlauchwanne	Hose guide	Guide de flexible	
9	HXE1717	2	Laufrolle, kpl.	Tread roller, cpt.	Galet de roulement, cpt.	
10	ES 265	2	Schraube	Screw	Vis	M 8x20 DIN 912
11	EK 340	6	Scheibe	Washer	Rondelle	D 8 DIN 125
12	HTR3595	1	Beilageplatte	Shim plate	Plaque	15 mm
13	HF 281	3	Führung	Guide	Guidage	13.5 mm
14	EM 180	10	Mutter	Nut	Ecrou	M 24x1.5
15	HIG 428	3	Führung	Guide	Guidage	l=40 mm
16	HTR3551	1	Führungsstück	Guide piece	Piece de guidage	10 mm
17	ES 006	4	Schraube	Screw	Vis	M 8x25 DIN 912
18	HTR3550	1	Führungsstück	Guide piece	Piece de guidage	10 mm
19	HIG 653	2	Führung	Guide	Guidage	l=28 mm
20	EM 021	3	Mutter	Nut	Ecrou	M 10 DIN 985
21	EK 202	3	Scheibe	Washer	Rondelle	D 10,5 DIN 134
22	HA6238	3	Abdeckplatte	Cover plate	Plaque de couverture	
23	HA6237	2	Halterung	Bearer	Support	
24	HR 226	3	Exzenterbolzen	Eccentric bolt	Boulon d'excentrique	
25	ELW 268	1	Laufrolle	Tread roller	Galet de roulement	D=62 mm
26	ELW 269	2	Laufrolle	Tread roller	Galet de roulement	D=70 mm
27	HA6236	1	Halterung	Bearer	Support	
28	HF 007	1	Führung	Guide	Guidage	5 mm
28	HF 795	1	Führung	Guide	Guidage	6 mm
28	HF 345	1	Führung	Guide	Guidage	7 mm
29	ES 308	4	Schraube	Screw	Vis	M 8x20 DIN 7984
30	HXE1764	2	Bügel	Stirrup	Etrier	
31	S106A21-A	1	Ausleger-R2	Extension box-R2	Extension-R2	
32	S106A20-A	1	Ausleger-R2	Extension box-R2	Extension-R2	
33	EM 014	2	Mutter	Nut	Ecrou	M 6 DIN 985
34	EQ 043	2	Sicherungsring	Circlip	Circlips	D 12 DIN 471
35	HR 124	1	Laufrolle	Tread roller	Galet de roulement	D 47 mm
36	HI 521	1	Bolzen	Pin	Axe	
37	EF 024	2	Druckfeder	Pressure spring	Ressort a pression	
38	ES 100	2	Schraube	Screw	Vis	M 6x60 DIN 6912
39	S106A20-B	1	Ausleger-R2	Extension box-R2	Extension-R2	
40	S106A21-B	1	Ausleger-R2	Extension box-R2	Extension-R2	

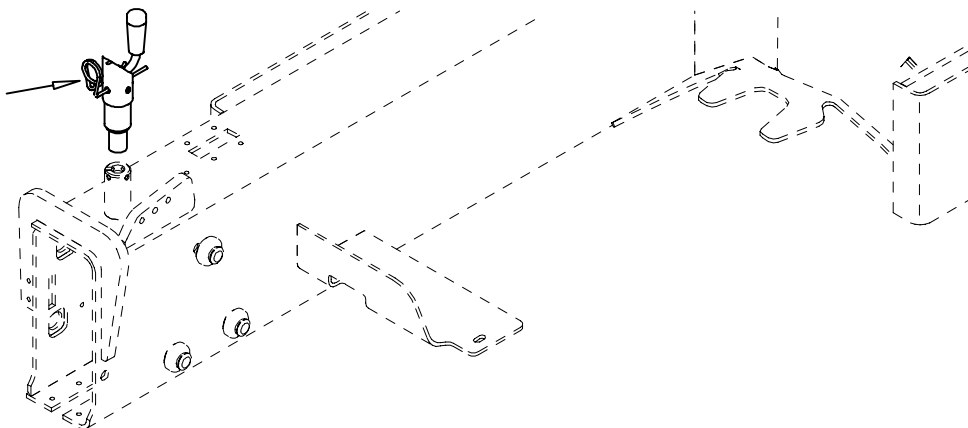
010.0900

09/2002

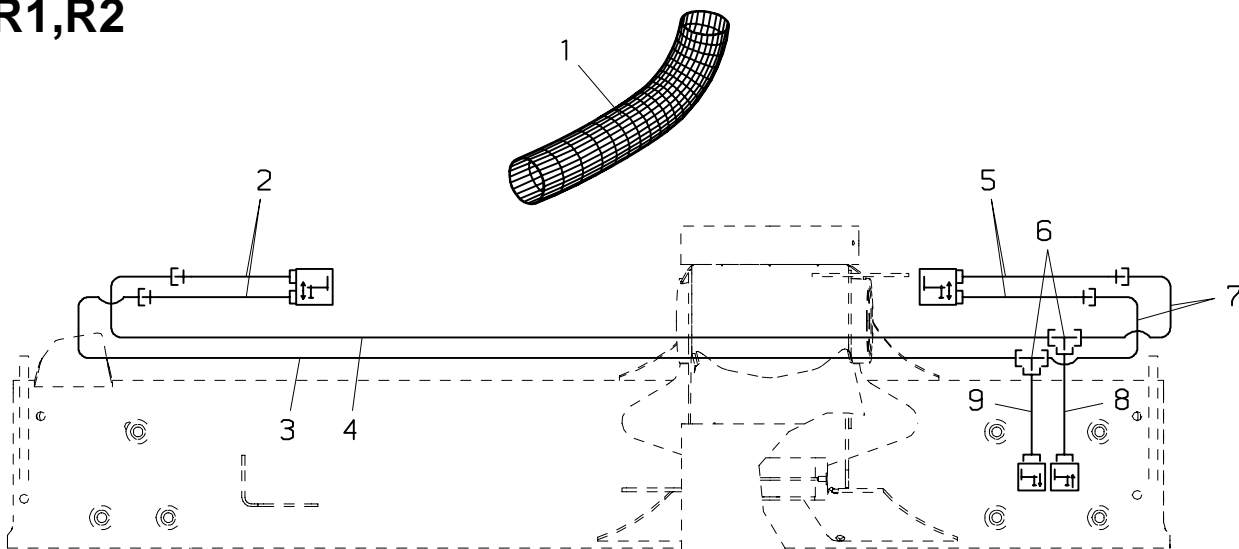
PALFINGER

PK 10000

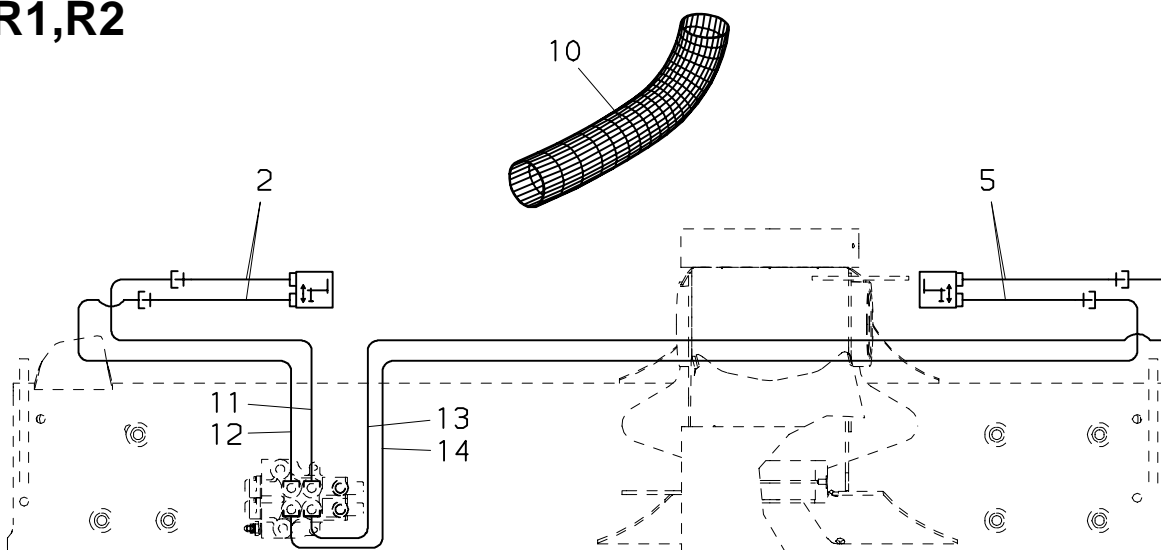
!!!



R1,R2



R1,R2



PALFINGER**PK 10000****Verrohrung-R1,R2
Pipes-R1,R2
Tuyauteries-R1,R2**zu Tafel
to figure
voir planche**010.0900**

09/2002

Nr. No.	Ersatzteil Nr. Sparepart no. No Piece de rechange	Stk. Qty. Nbre.	Teilebezeichnung	Description	Nomenclature	Abmessung Dimension Dimension
1	EH1943	2	Schutzschlauch (STZS)	Protection hose (STZS)	Tuyau de protection (STZS)	D 50x1750
1	EH2201	2	Schutzschlauch (STZY)	Protection hose (STZY)	Tuyau de protection (STZY)	D 50x2700
2	EH 337	2	Druckschlauch (STZY)	Hose (STZY)	Flexible (STZY)	NW 8x2500
2	EH3177	2	Druckschlauch (STZS)	Hose (STZS)	Flexible (STZS)	NW 8x1670
3	HLR 8782	1	Druckleitung	Pipe	Tuyau	D 12
4	HLR 8783	1	Druckleitung	Pipe	Tuyau	D 12
5	EH 344	2	Druckschlauch (STZY)	Hose (STZY)	Flexible (STZY)	NW 8x2700
5	EH4871	2	Druckschlauch (STZS)	Hose (STZS)	Flexible (STZS)	NW 8x1900
6	EA 195	2	T-Verschraubung	T-coupling	Raccord-T	T 12 S
7	HLR 8777	2	Druckleitung	Pipe	Tuyau	D 12
8	HLR 8781	1	Druckleitung (7-fach)	Pipe (7-sections)	Tuyau (7-elements)	D 12
8	HLR 8785	1	Druckleitung (5-fach)	Pipe (5-sections)	Tuyau (5-elements)	D 12
9	HLR 8780	1	Druckleitung (7-fach)	Pipe (7-sections)	Tuyau (7-elements)	D 12
9	HLR 8784	1	Druckleitung (5-fach)	Pipe (5-sections)	Tuyau (5-elements)	D 12
10	EH1876	2	Schutzschlauch (STZS)	Protection hose (STZS)	Tuyau de protection (STZS)	D 50x1900
10	EH2201	2	Schutzschlauch (STZY)	Protection hose (STZY)	Tuyau de protection (STZY)	D 50x2700
11	HLR 8773	1	Druckleitung	Pipe	Tuyau	D 12
12	HLR 8786	1	Druckleitung	Pipe	Tuyau	D 12
13	HLR 8774	1	Druckleitung	Pipe	Tuyau	D 12
14	HLR 8787	1	Druckleitung	Pipe	Tuyau	D 12

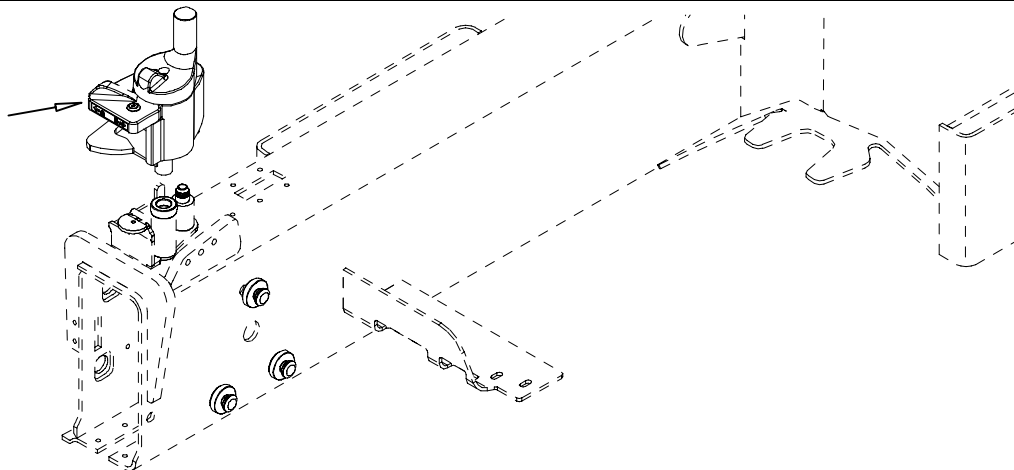
010.0901

04/2003

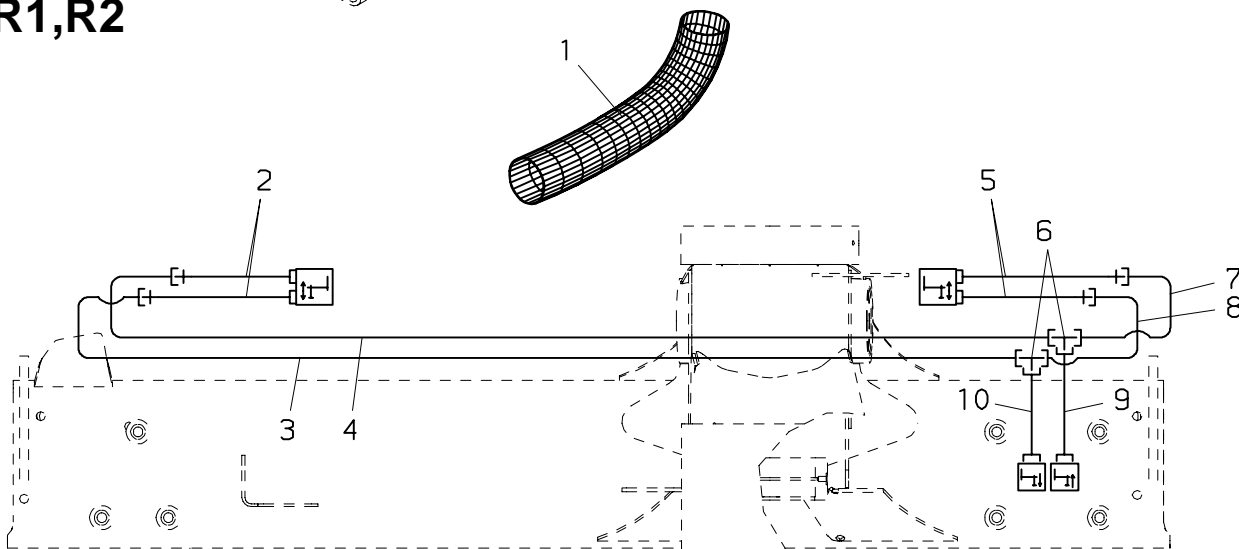
PALFINGER

PK 10000

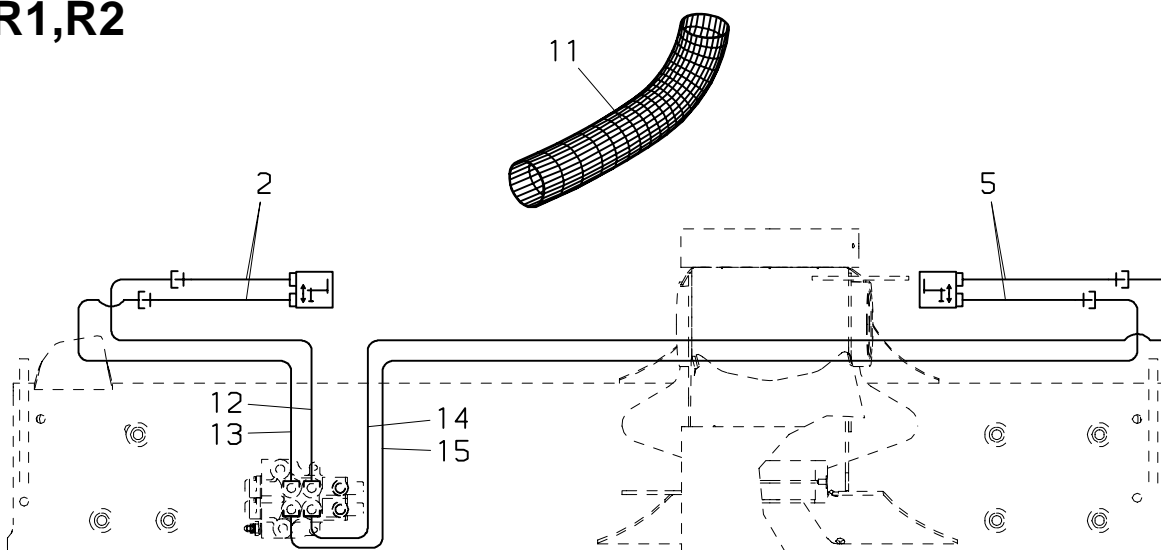
!!!



R1,R2



R1,R2



PALFINGER**PK 10000****Verrohrung-R1,R2
Pipes-R1,R2
Tuyauteries-R1,R2**zu Tafel
to figure
voir planche**010.0901**

04/2003

Nr. No.	Ersatzteil Nr. Sparepart no. No Piece de rechange	Stk. Qty. Nbre.	Teilebezeichnung	Description	Nomenclature	Abmessung Dimension Dimension
1	EH1487	1	Schutzschlauch (STZY)	Protection hose (STZY)	Tuyau de protection (STZY)	D 50x750
1	EH1876	1	Schutzschlauch	Protection hose	Tuyau de protection	D 50x1900
1	EH1943	1	Schutzschlauch	Protection hose	Tuyau de protection	D 50x1750
2	EH 337	2	Druckschlauch (STZY)	Hose (STZY)	Flexible (STZY)	NW 8x2500
2	EH6149	2	Druckschlauch (STZS)	Hose (STZS)	Flexible (STZS)	NW 8x2100
3	HLR10272	1	Druckleitung	Pipe	Tuyau	D 12
4	HLR10273	1	Druckleitung	Pipe	Tuyau	D 12
5	EH 344	2	Druckschlauch (STZY)	Hose (STZY)	Flexible (STZY)	NW 8x2700
5	EH 680	2	Druckschlauch (STZS)	Hose (STZS)	Flexible (STZS)	NW 8x2200
6	EA 195	2	T-Verschraubung	T-coupling	Raccord-T	T 12 S
7	HLR10271	1	Druckleitung	Pipe	Tuyau	D 12
8	HLR10270	1	Druckleitung	Pipe	Tuyau	D 12
9	HLR10276	1	Druckleitung (7-fach)	Pipe (7-sections)	Tuyau (7-elements)	D 12
9	HLR10274	1	Druckleitung (5-fach)	Pipe (5-sections)	Tuyau (5-elements)	D 12
10	HLR10277	1	Druckleitung (7-fach)	Pipe (7-sections)	Tuyau (7-elements)	D 12
10	HLR10275	1	Druckleitung (5-fach)	Pipe (5-sections)	Tuyau (5-elements)	D 12
11	EH1487	1	Schutzschlauch (STZY)	Protection hose (STZY)	Tuyau de protection (STZY)	D 50x750
11	EH1876	1	Schutzschlauch	Protection hose	Tuyau de protection	D 50x1900
11	EH1943	1	Schutzschlauch	Protection hose	Tuyau de protection	D 50x1750
12	HLR10278	1	Druckleitung	Pipe	Tuyau	D 12
13	HLR10279	1	Druckleitung	Pipe	Tuyau	D 12
14	HLR10281	1	Druckleitung	Pipe	Tuyau	D 12
15	HLR10280	1	Druckleitung	Pipe	Tuyau	D 12

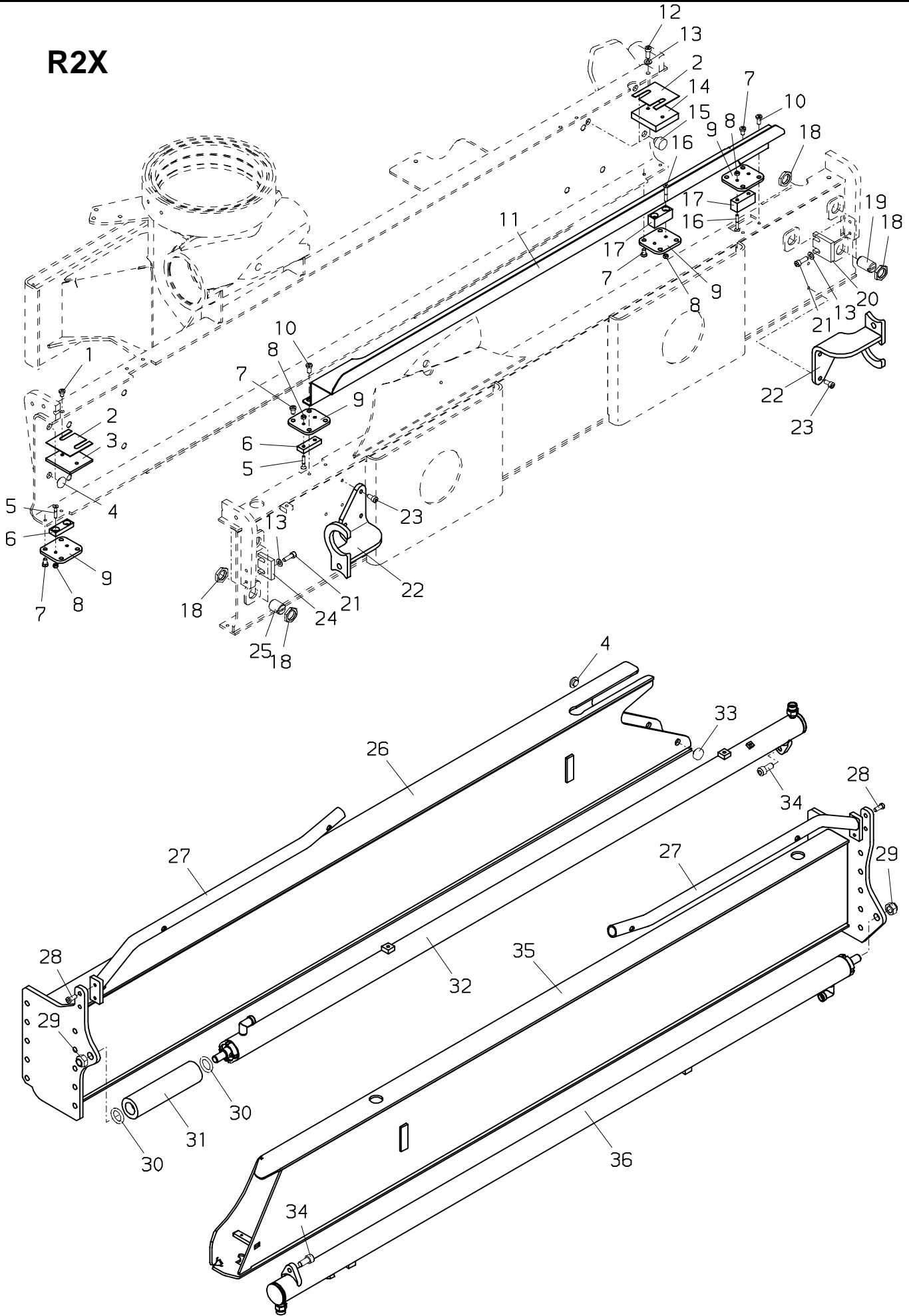
010.1000

10/2005

PALFINGER

PK 10000

R2X



PALFINGER**PK 10000****Ausleger-R2X
Extension box-R2X
Extension-R2X**zu Tafel
to figure
voir planche**010.1000**

10/2005

Nr. No.	Ersatzteil Nr. Sparepart no. No Piece de rechange	Stk. Qty. Nbre.	Teilebezeichnung	Description	Nomenclature	Abmessung Dimension Dimension
1	ES1089	2	Schraube	Screw	Vis	M 8x10 DIN 7984
2	HTR1529		Beilageplatte	Shim plate	Plaque	1 mm
3	HTR1427	1	Beilageplatte	Shim plate	Plaque	5 mm
4	HF 050	3	Führung	Guide	Guidage	3 mm
5	ES 200	4	Schraube	Screw	Vis	M 5x25 DIN 7991
6	HTR1538	2	Gleitpaket	Guide block	Patin de guidage	10 mm
7	ES1082	12	Schraube	Screw	Vis	M 8x12 DIN 7984
8	EM 040	8	Mutter	Nut	Ecrou	M 5 DIN 985
9	HTR3431	4	Befestigungsplatte	Bracket plate	Plaque de fixation	
10	ES 308	4	Schraube	Screw	Vis	M 8x20 DIN 7984
11	HA3499	1	Schlauchwanne	Hose guide	Guide de flexible	
12	ES 265	2	Schraube	Screw	Vis	M 8x20 DIN 912
13	EK 340	6	Scheibe	Washer	Rondelle	D 8 DIN 125
14	HTR3595	1	Beilageplatte	Shim plate	Plaque	15 mm
15	HF 281	3	Führung	Guide	Guidage	13.5 mm
16	ES 582	4	Schraube	Screw	Vis	M 5x40 DIN 7991
17	HTR3363	2	Gleitpaket	Guide block	Patin de guidage	24 mm
18	EM 180	10	Mutter	Nut	Ecrou	M 24x1.5
19	HIG 428	3	Führung	Guide	Guidage	l=40 mm
20	HTR3551	1	Führungsstück	Guide piece	Piece de guidage	10 mm
21	ES 006	4	Schraube	Screw	Vis	M 8x25 DIN 912
22	HXE1558	2	Zylinderführung	Cylinder guide	Verin de guidage	
23	ES 051	2	Schraube	Screw	Vis	M 8x16 DIN 7984
24	HTR3550	1	Führungsstück	Guide piece	Piece de guidage	10 mm
25	HIG 653	2	Führung	Guide	Guidage	l=28 mm
26	S106A20-A	1	Ausleger-R2	Extension box-R2	Extension-R2	
27	HXE1764	2	Bügel	Stirrup	Etrier	
28	ES 308	4	Schraube	Screw	Vis	M 8x20 DIN 7984
29	EM 031	2	Mutter	Nut	Ecrou	M 16 DIN 985
30	EO1010	2	O-Ring	O-seal	Bague torique	D 25x6
31	HBS2706	1	Distanzbüchse	Distance washer	Douille d'ecartement	
32	UP1408	1	Ausfahrzylinder (Seite 010.1200)	Extension ram (page 010.1200)	Verin de extension (page 010.1200)	
33	HF 007	1	Führung	Guide	Guidage	5 mm
33	HF 795	1	Führung	Guide	Guidage	6 mm
33	HF 345	1	Führung	Guide	Guidage	7 mm
34	ES 041	2	Schraube	Screw	Vis	M 12x25 DIN 912
35	S106A21-A	1	Ausleger-R2	Extension box-R2	Extension-R2	
36	UP1409	1	Ausfahrzylinder (Seite 010.1200)	Extension ram (page 010.1200)	Verin de extension (page 010.1200)	

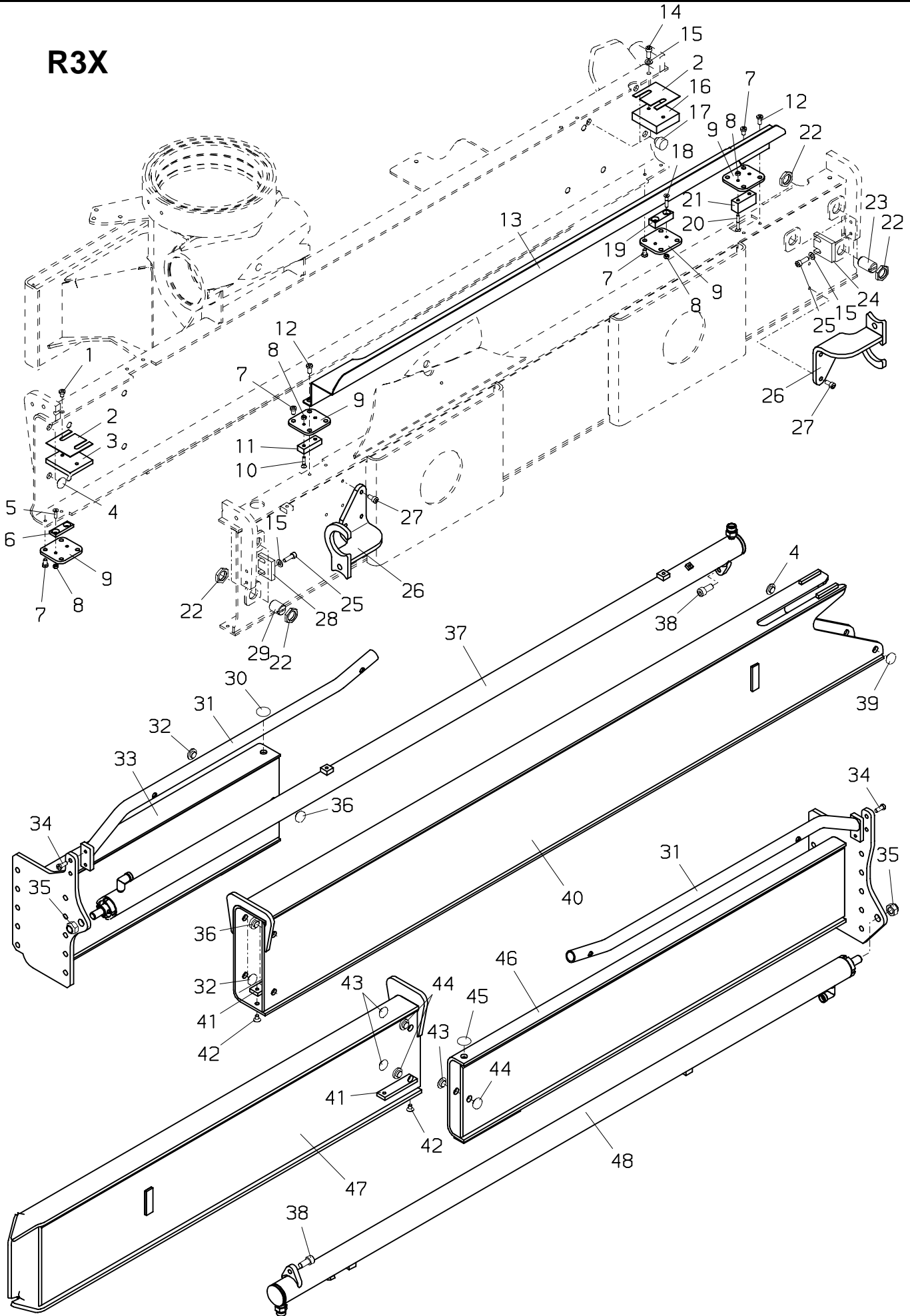
010.1100

10/2005

PALFINGER

PK 10000

R3X



PALFINGER**PK 10000****Ausleger-R3X
Extension box-R3X
Extension-R3X**zu Tafel
to figure
voir planche**010.1100**

10/2005

Nr. No.	Ersatzteil Nr. Sparepart no. No Piece de rechange	Stk. Qty. Nbre.	Teilebezeichnung	Description	Nomenclature	Abmessung Dimension Dimension
1	ES1089	2	Schraube	Screw	Vis	M 8x10 DIN 7984
2	HTR1529		Beilageplatte	Shim plate	Plaque	1 mm
3	HTR1166	1	Beilageplatte	Shim plate	Plaque	10 mm
4	HF 050	3	Führung	Guide	Guidage	3 mm
5	ES 198	2	Schraube	Screw	Vis	M 5x20 DIN 7991
6	HTR1539	1	Gleitpaket	Guide block	Patin de guidage	6 mm
7	ES1082	12	Schraube	Screw	Vis	M 8x12 DIN 7984
8	EM 040	8	Mutter	Nut	Ecrou	M 5 DIN 985
9	HTR3431	4	Befestigungsplatte	Bracket plate	Plaque de fixation	
10	ES 200	2	Schraube	Screw	Vis	M 5x25 DIN 7991
11	HTR3367	1	Gleitpaket	Guide block	Patin de guidage	13 mm
12	ES 308	4	Schraube	Screw	Vis	M 8x20 DIN 7984
13	HA3499	1	Schlauchwanne	Hose guide	Guide de flexible	
14	ES 265	2	Schraube	Screw	Vis	M 8x20 DIN 912
15	EK 340	6	Scheibe	Washer	Rondelle	D 8 DIN 125
16	HTR1161	1	Beilageplatte	Shim plate	Plaque	20 mm
17	HF 281	3	Führung	Guide	Guidage	13.5 mm
18	ES 212	2	Senkschraube	Screw	Vis	M 5x30 DIN 7991
19	HTR3368	1	Gleitpaket	Guide block	Patin de guidage	15 mm
20	ES 582	2	Schraube	Screw	Vis	M 5x40 DIN 7991
21	HTR3363	1	Gleitpaket	Guide block	Patin de guidage	24 mm
21	HTR3364	1	Gleitpaket	Guide block	Patin de guidage	26 mm
22	EM 180	10	Mutter	Nut	Ecrou	M 24x1.5
23	HIG 428	3	Führung	Guide	Guidage	l=40 mm
24	HTR3551	1	Führungsstück	Guide piece	Piece de guidage	10 mm
25	ES 006	4	Schraube	Screw	Vis	M 8x25 DIN 912
26	HXE1558	2	Zylinderführung	Cylinder guide	Verin de guidage	
27	ES 051	2	Schraube	Screw	Vis	M 8x16 DIN 7984
28	HTR3550	1	Führungsstück	Guide piece	Piece de guidage	10 mm
29	HIG 653	2	Führung	Guide	Guidage	l=28 mm
30	HF 577	1	Führung	Guide	Guidage	5 mm
31	HXE1765	2	Bügel	Stirrup	Etrier	
32	HF 108	3	Führung	Guide	Guidage	4 mm
33	S106A31-A	1	Ausleger-R3X	Extension box-R3X	Extension-R3X	
34	ES 308	4	Schraube	Screw	Vis	M 8x20 DIN 7984
35	EM 031	2	Mutter	Nut	Ecrou	M 16 DIN 985
36	HF 345	3	Führung	Guide	Guidage	7 mm
37	UP1406	1	Ausfahrzylinder (Seite 010.1200)	Extension ram (page 010.1200)	Verin de extension (page 010.1200)	
38	ES 041	2	Schraube	Screw	Vis	M 12x25 DIN 912
39	HF 795	1	Führung	Guide	Guidage	6 mm
40	S106A30-A	1	Ausleger-R3X	Extension box-R3X	Extension-R3X	
41	HTR4024	2	Anschlagleiste	Striker bar	Barre de butee	
42	ES 123	4	Senkschraube	Screw	Vis	M 8x12 DIN 7991
43	HF 047	3	Führung	Guide	Guidage	2 mm
44	HF 007	3	Führung	Guide	Guidage	5 mm

PALFINGER**PK 10000****Ausleger-R3X
Extension box-R3X
Extension-R3X**zu Tafel
to figure
voir planche**010.1100**

10/2005

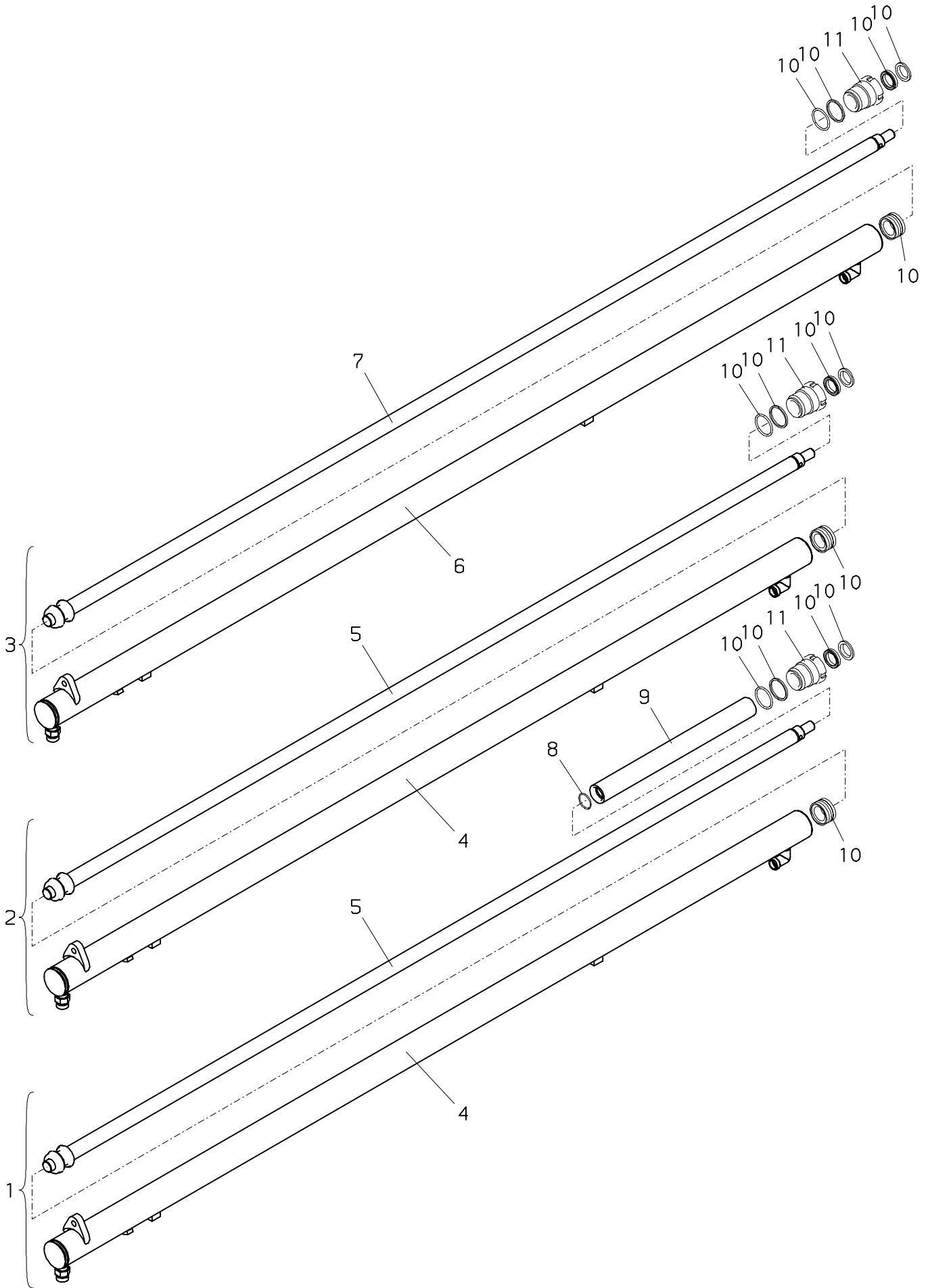
Nr. No. No.	Ersatzteil Nr. Sparepart no. No Piece de rechange	Stk. Qty. Nbre.	Teilebezeichnung	Description	Nomenclature	Abmessung Dimension Dimension
45	HF 575	1	Führung	Guide	Guidage	2 mm
46	S106A33-A	1	Ausleger-R3X	Extension box-R3X	Extension-R3X	
47	S106A32-A	1	Ausleger-R3X	Extension box-R3X	Extension-R3X	
48	UP1408	1	Ausfahrzylinder (Seite 010.1200)	Extension ram (page 010.1200)	Verin de extension (page 010.1200)	

010.1200

03/2000

PALFINGER

PK 10000



PALFINGER**PK 10000****Ausfahrzylinder-R2X,R3X
Extension cylinder-R2X,R3X
Verin de extension-R2X,R3X**zu Tafel
to figure
voir planche**010.1200**

03/2000

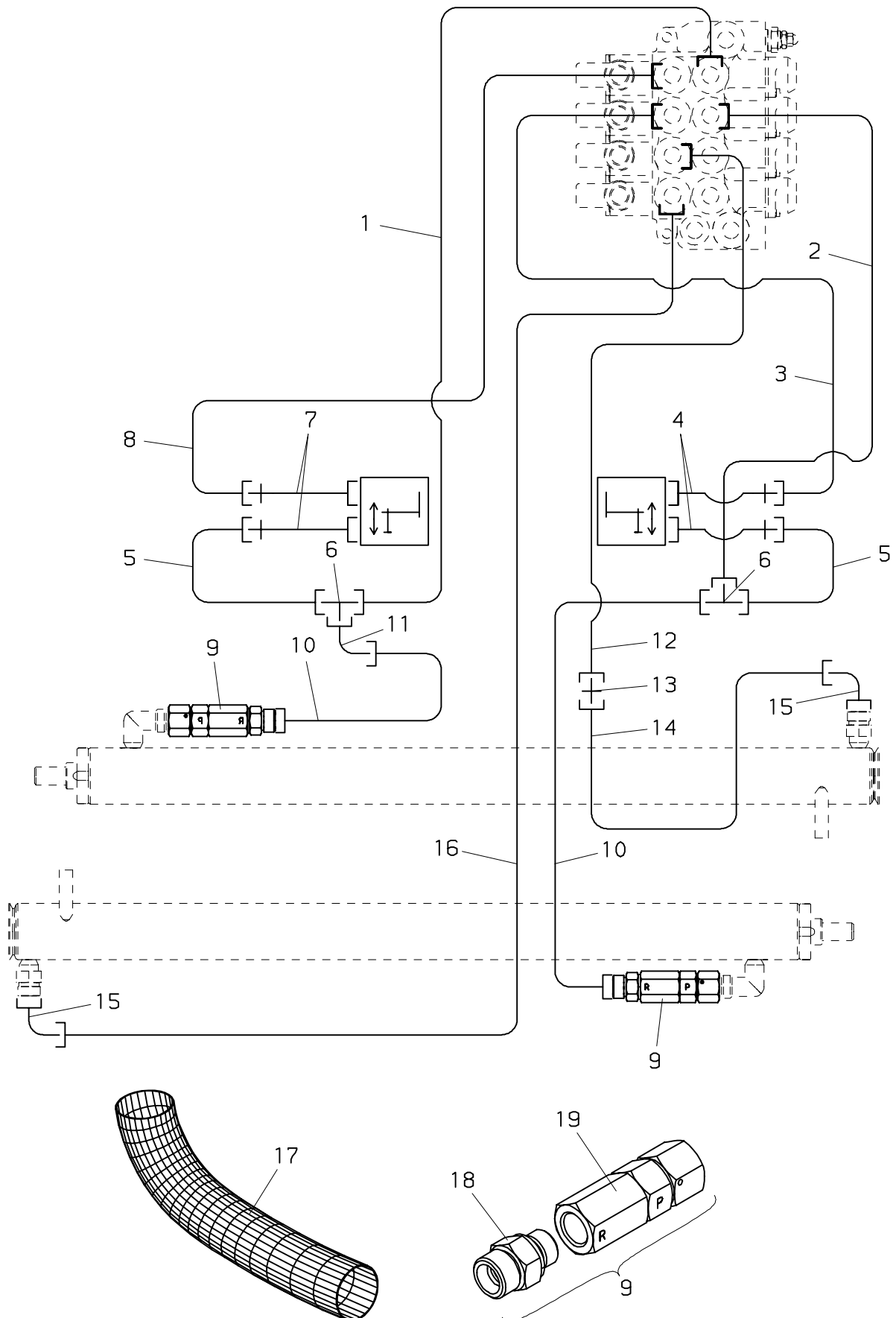
Nr. No. No.	Ersatzteil Nr. Sparepart no. No Piece de rechange	Stk. Qty. Nbre.	Teilebezeichnung	Description	Nomenclature	Abmessung Dimension Dimension
1	UP1409	1	Ausfahrzylinder	Extension ram	Verin de extension	D 25x2
2	UP1408	1	Ausfahrzylinder	Extension ram	Verin de extension	
3	UP1406	1	Ausfahrzylinder	Extension ram	Verin de extension	
4	HY1280	2	Zylinderrohr	Cylinder tube	Cylindre	
5	HSK1166	2	Kolbenstange	Piston rod	Tige de piston	
6	HY1278	1	Zylinderrohr	Cylinder tube	Cylindre	
7	HSK1162	1	Kolbenstange	Piston rod	Tige de piston	
8	EO 108	1	O-Ring	O-seal	Bague torique	
9	HBS2662	1	Distanzbüchse	Distance washer	Douille d'ecartement	
10	TD 526	3	Dichtsatz	Seal kit	Pochette de joints	
11	HV 437	3	Zylindermutter	Cylinder nut	Ecrou de verin	

010.1300

11/2007

PALFINGER

PK 10000



PALFINGER**PK 10000****Verrohrung-R2X,R3X
Pipes-R2X,R3X
Tuyauteries-R2X,R3X**zu Tafel
to figure
voir planche**010.1300**

11/2007

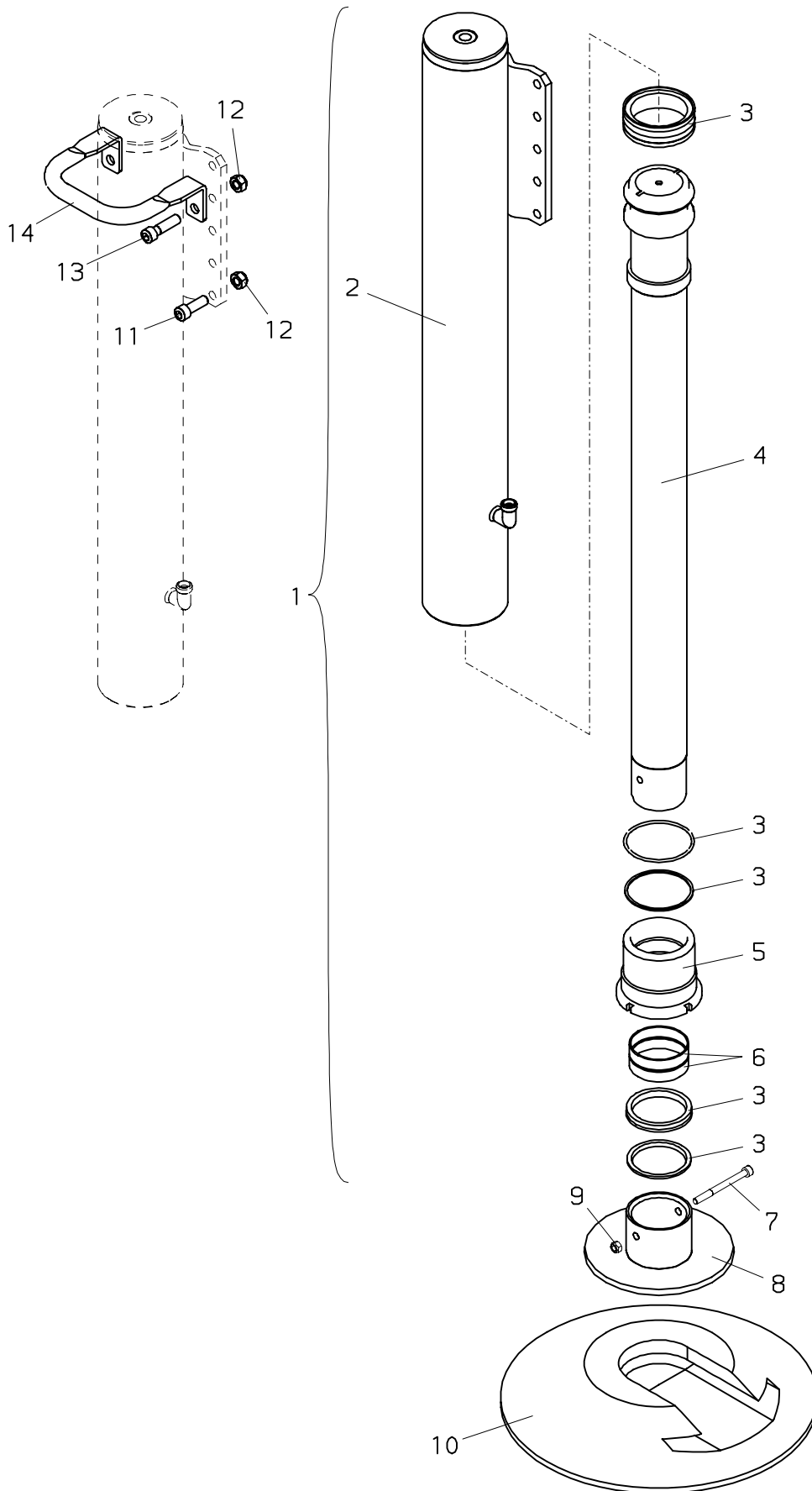
Nr. No.	Ersatzteil Nr. Sparepart no. No Piece de rechange	Stk. Qty. Nbre.	Teilebezeichnung	Description	Nomenclature	Abmessung Dimension Dimension
1	HLR 8775	1	Druckleitung	Pipe	Tuyau	D 12
2	HLR 8776	1	Druckleitung	Pipe	Tuyau	D 12
3	HLR 8773	1	Druckleitung	Pipe	Tuyau	D 12
4	EH 322	2	Druckschlauch (STZY,R3X)	Hose (STZY,R3X)	Flexible (STZY,R3X)	NW 8x2900
4	EH 337	2	Druckschlauch (STZY,R2X)	Hose (STZY,R2X)	Flexible (STZY,R2X)	NW 8x2500
4	EH6149	2	Druckschlauch (STZS,R2X)	Hose (STZS,R2X)	Flexible (STZS,R2X)	NW 8x2100
4	EH6160	2	Druckschlauch (STZS,R3X)	Hose (STZS,R3X)	Flexible (STZS,R3X)	NW 8x2350
5	HLR 8777	2	Druckleitung	Pipe	Tuyau	D 12
6	EA 195	2	T-Verschraubung	T-coupling	Raccord-T	T 12 S
7	EH 344	2	Druckschlauch (STZY,R2X)	Hose (STZY,R2X)	Flexible (STZY,R2X)	NW 8x2700
7	EH3632	2	Druckschlauch (STZY,R3X)	Hose (STZY,R3X)	Flexible (STZY,R3X)	NW 8x3000
7	EH6159	2	Druckschlauch (STZS,R3X)	Hose (STZS,R3X)	Flexible (STZS,R3X)	NW 8x2500
7	EH 680	2	Druckschlauch (STZS,R2X)	Hose (STZS,R2X)	Flexible (STZS,R2X)	NW 8x2200
8	HLR 8774	1	Druckleitung	Pipe	Tuyau	D 12
9	UV423	2	Vorspannventil, kpl.	Pretension valve, cpl.	Soupape pre-tension, cplt.	80 bar
10	EH3094	2	Druckschlauch	Hose	Flexible	NW 8x480
11	EA 280	1	Winkelverschraubung (R3X)	Angle coupling (R3X)	Raccord de angle (R3X)	EVW 12 S
12	HLR 8771	1	Druckleitung	Pipe	Tuyau	D 12
13	EA 204	1	Verschraubung	Adaptor	Raccord	G 12 S
14	HLR 8772	1	Druckleitung	Pipe	Tuyau	D 12
15	EA 280	2	Winkelverschraubung	Angle coupling	Raccord de angle	EVW 12 S
16	HLR 8770	1	Druckleitung	Pipe	Tuyau	D 12
17	EH1876	2	Schutzschlauch (STZS,R2X)	Protection hose (STZS,R2X)	Tuyau de protection (STZS,R2X)	D 50x1900
17	EH1877	2	Schutzschlauch (STZS,R3X)	Protection hose (STZS,R3X)	Tuyau de protection (STZS,R3X)	D 50x2150
17	EH2201	2	Schutzschlauch (STZY,R2X)	Protection hose (STZY,R2X)	Tuyau de protection (STZY,R2X)	D 50x2700
17	EH2202	2	Schutzschlauch (STZY,R3X)	Protection hose (STZY,R3X)	Tuyau de protection (STZY,R3X)	D 50x3100
18	EA 039	1	Verschraubung	Adaptor	Raccord	GE 12 SR 3/8"ED
19	EV4107/080	1	Vorspannventil	Pretension valve	Soupape pre-tension	

010.1400

03/2000

PALFINGER

PK 10000



PALFINGER**PK 10000****Abstützzylinder-STZS
Stabilizer ram-STZS
Verin de stabilisat.-STZS**zu Tafel
to figure
voir planche**010.1400**

03/2000

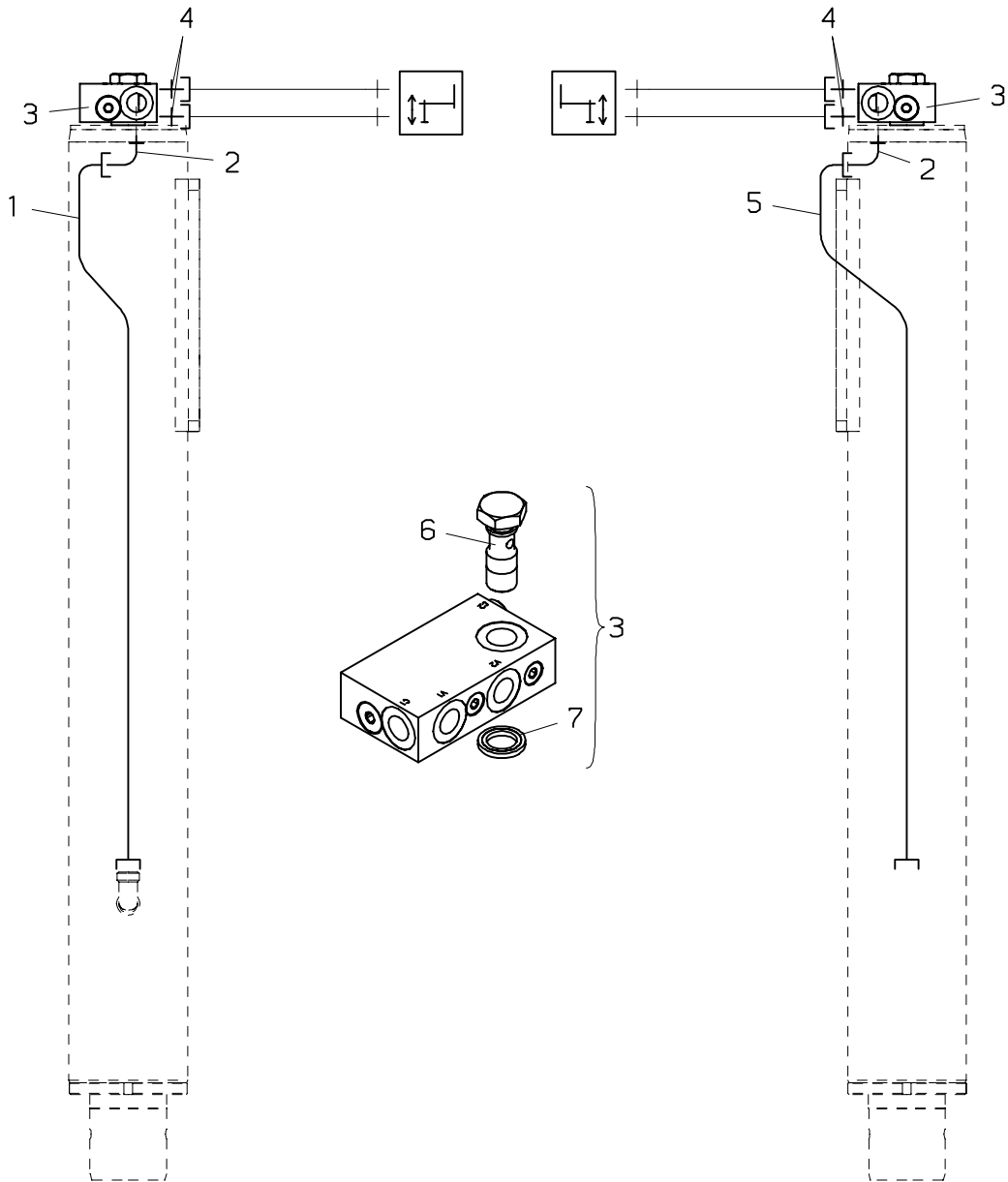
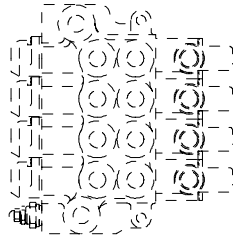
Nr. No. No.	Ersatzteil Nr. Sparepart no. No Piece de rechange	Stk. Qty. Nbre.	Teilebezeichnung	Description	Nomenclature	Abmessung Dimension Dimension
1	UP1489	1	Abstützzylinder	Stabilizer ram	Verin de stabilisat.	l=961 mm
2	HY1370	1	Zylinderrohr	Cylinder tube	Cylindre	
3	TD 596	1	Dichtsatz (+6)	Seal kit (+6)	Pochette de joints (+6)	
4	HSK 083A	1	Kolbenstange	Piston rod	Tige de piston	
5	HV 371	1	Zylindermutter	Cylinder nut	Ecrou de verin	
6	EG 051	2	Führungsring	Guide ring	Bague de guidage	75x70x15
7	ES1161	1	Schraube	Screw	Vis	M 8x100 DIN 912
8	HD 008	1	Stützteller	Stabilizer plate	Plaque de stab.	Standard
8	HD 063	1	Stützenverlängerung	Adapter	Rallonge	250 mm
9	EM 026	1	Mutter	Nut	Ecrou	M 8 DIN 985
10	EZ 872	1	Unterlage	Distance plate	Distance de metal	D 400
11	ES 157	8	Schraube	Screw	Vis	M 12x35 DIN 912
12	EM 023	10	Mutter	Nut	Ecrou	M 12 DIN 985
13	ES 173	2	Schraube	Screw	Vis	M 12x45 DIN 912
14	HAU 197	1	Ausziehbügel	Stirrup	Etrier	

010.1500

03/2000

PALFINGER

PK 10000



PALFINGER**PK 10000****Verrohrung–Abstützung STZS
Pipes–Support STZS
Tuyauteries–Support STZS**zu Tafel
to figure
voir planche**010.1500**

03/2000

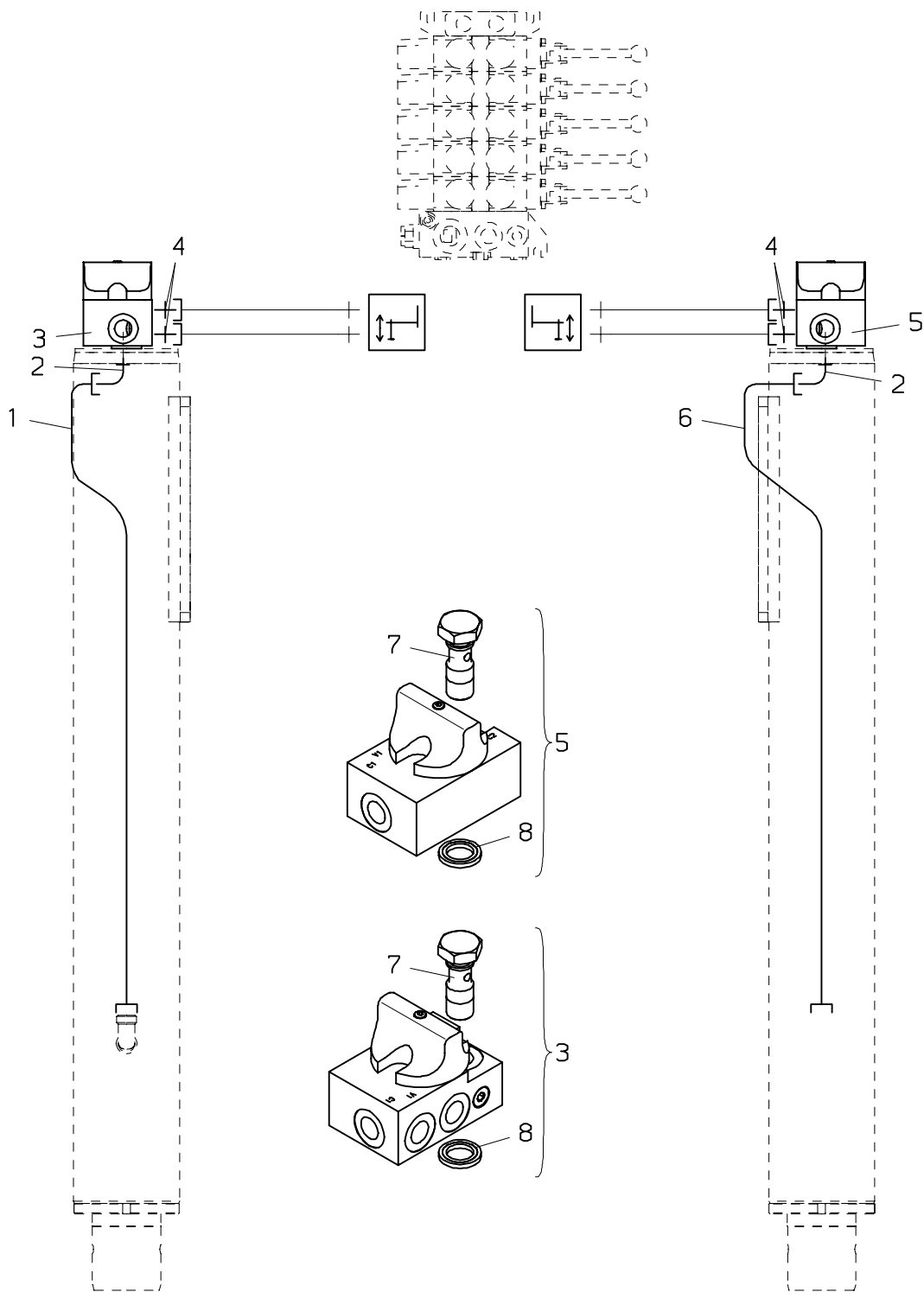
Nr. No. No.	Ersatzteil Nr. Sparepart no. No Piece de rechange	Stk. Qty. Nbre.	Teilebezeichnung	Description	Nomenclature	Abmessung Dimension Dimension
1	HLR 8509	1	Druckleitung	Pipe	Tuyau	D 12
2	EA1749	2	Schwenkverschraubung	Banjo	Raccord tournant	WH 12S 3/8–O
3	EV4109A TD 264	2	Rückschlagventil Dichtsatz (für EV4109A)	Check valve Seal kit (for EV4109A)	Soupape de retenue Pochette de joints (pour EV4109A)	
4	EA 039	4	Verschraubung	Adaptor	Raccord	GE 12 SR 3/8"ED
5	HLR 8788	1	Druckleitung	Pipe	Tuyau	D 12
6	EA1449	1	Hohlschraube	Female screw	Vis creuse	
7	ED 620	1	Dichtkantring	Sealing ring	Rondelle de joint	KD 3/8"

010.1600

11/2005

PALFINGER

PK 10000



PALFINGER**PK 10000****Verrohrung–Abstützung STZS
Pipes–Support STZS
Tuyauteries–Support STZS**zu Tafel
to figure
voir planche**010.1600**

11/2005

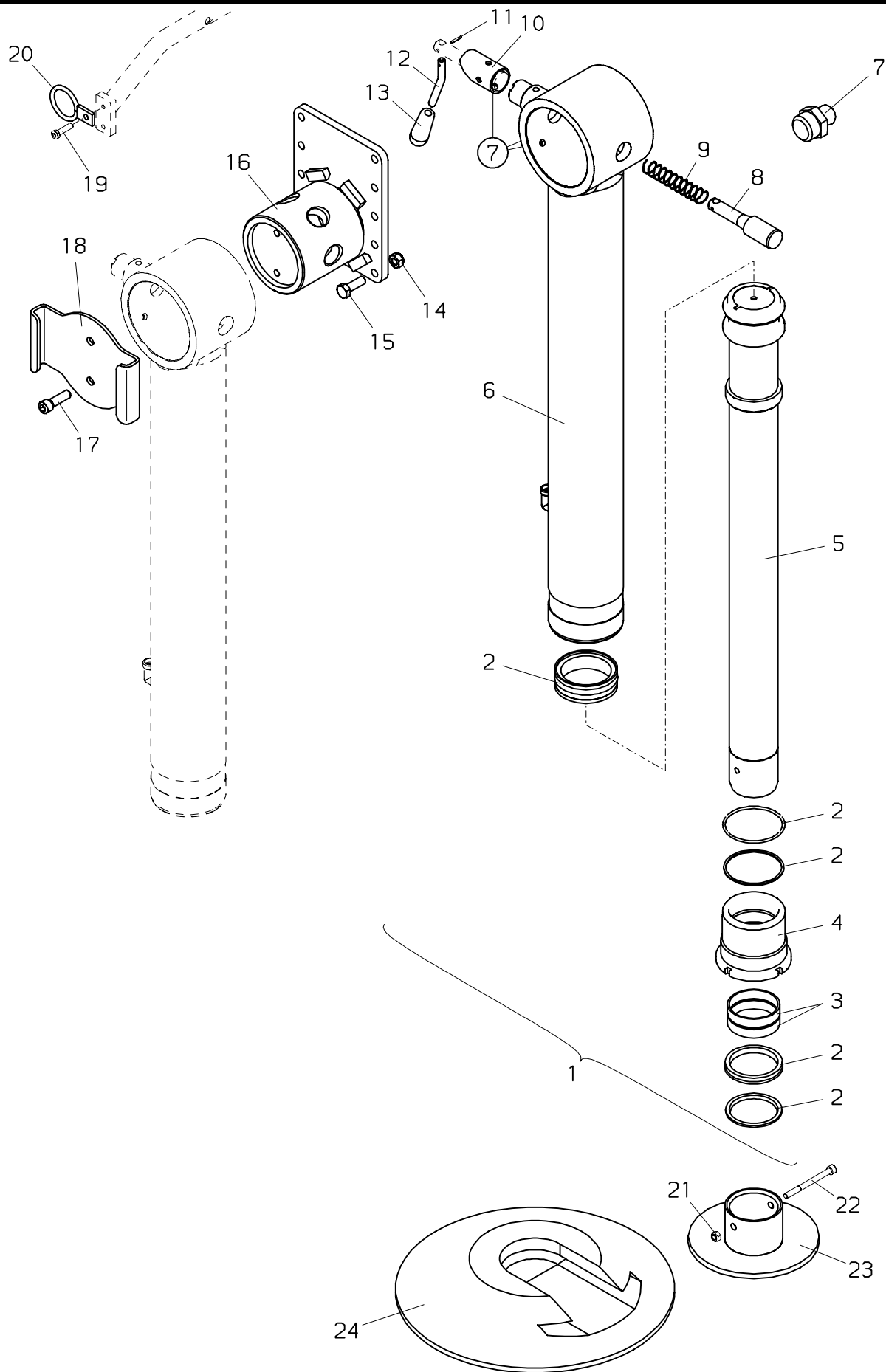
Nr. No.	Ersatzteil Nr. Sparepart no. No Piece de rechange	Stk. Qty. Nbre.	Teilebezeichnung	Description	Nomenclature	Abmessung Dimension Dimension
1	HLR 8509	1	Druckleitung	Pipe	Tuyau	D 12
2	EA1749	2	Schwenkverschraubung	Banjo	Raccord tournant	WH 12S 3/8–O
3	EV4418A TD 848	1	Rückschlagventil	Non return valve	Soupape de retenue	
			Dichsatz (für EV4418)	Seal kit (for EV4418)	Pochette de joints (pour EV4418)	
	TD 264		Dichsatz (für EV4418A)	Seal kit (for EV4418A)	Pochette de joints (pour EV4418A)	
4	EA 039	4	Verschraubung	Adaptor	Raccord	GE 12 SR 3/8"ED
5	EV4110A TD 848	1	Rückschlagventil	Non return valve	Soupape de retenue	
			Dichsatz (für EV4110)	Seal kit (for EV4110)	Pochette de joints (pour EV4110)	
	TD 264		Dichsatz (für EV4110A)	Seal kit (for EV4110A)	Pochette de joints (pour EV4110A)	
6	HLR 8788	1	Druckleitung	Pipe	Tuyau	D 12
7	EA1449	2	Hohlschraube	Female screw	Vis creuse	
8	ED 620	2	Dichtkantring	Sealing ring	Rondelle de joint	KD 3/8"

010.1700

03/2000

PALFINGER

PK 10000



PALFINGER**PK 10000****Abstützzylinder-STZY
Stabilizer ram-STZY
Verin de stabilisat.-STZY**zu Tafel
to figure
voir planche**010.1700**

03/2000

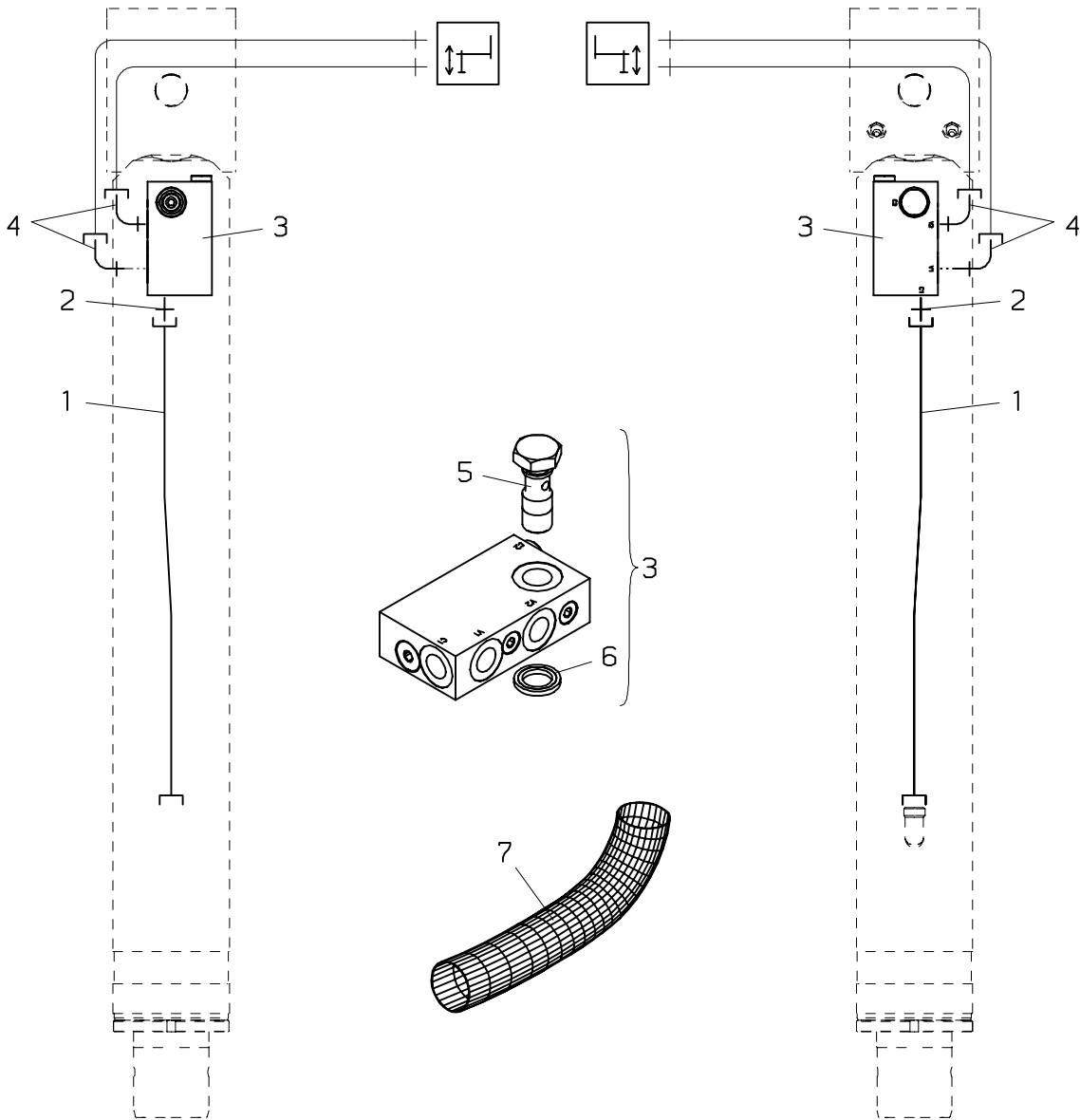
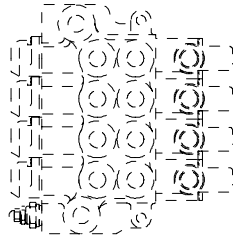
Nr. No.	Ersatzteil Nr. Sparepart no. No Piece de rechange	Stk. Qty. Nbre.	Teilebezeichnung	Description	Nomenclature	Abmessung Dimension Dimension
1	UP1511	1	Abstützzylinder	Stabilizer ram	Verin de stabilisat.	l=954 mm
2	TD 596	1	Dichtsatz (+3)	Seal kit (+3)	Pochette de joints (+3)	
3	EG 051	2	Führungsring	Guide ring	Bague de guidage	75x70x15
4	HV 371	1	Zylindermutter	Cylinder nut	Ecrou de verin	
5	HSK 084A	1	Kolbenstange	Piston rod	Tige de piston	
6	HY1387	1	Zylinderrohr	Cylinder tube	Cylindre	
7	EA 005	3	Schmiernippel	Grease nipple	Graisseur	M 10x1 DIN71412
8	HI2738	1	Bolzen	Pin	Axe	
9	EF 061	1	Druckfeder	Pressure spring	Ressort a pression	D 24,2,5x60
10	HX 463	1	Schnapperbüchse	Bush	Bague	
11	EQ 299	1	Spannhülse	Adapter sleeve	Douille de serrage	D 4x18 DIN 1481
12	HA6490	1	Bolzen	Pin	Axe	
13	EZ 253	1	Handgriff,schwarz	Handle,black	Poignee,noir	
14	EM 023	10	Mutter	Nut	Ecrou	M 12 DIN 985
15	ES 022	10	Schraube	Screw	Vis	M 12x35 DIN 933
16	HXE1711	1	Stützenlager	Cylinder support	Support de verin	
17	ES1181	2	Schraube	Screw	Vis	M 12x40 DIN 912
18	HA6446	1	Ausziehbügel	Stirrup	Etrier	
19	ES 275	1	Schraube	Screw	Vis	M 8x30 DIN 7984
20	HXE1875	1	Schlauchführung	Hose guide	Guidage de flexible	
21	EM 026	1	Mutter	Nut	Ecrou	M 8 DIN 985
22	ES1161	1	Schraube	Screw	Vis	M 8x100 DIN 912
23	HD 008	1	Stützteller	Stabilizer plate	Plaque de stab.	STT="Std"
23	HD 063	1	Stützenverlängerung	Adapter	Rallonge	STT="190"
24	EZ 872	1	Unterlage	Distance plate	Distance de metal	D 400

010.1800

09/2002

PALFINGER

PK 10000



PALFINGER**PK 10000****Verrohrung–Abstützung STZY
Pipes–Support STZY
Tuyauteries–Support STZY**zu Tafel
to figure
voir planche**010.1800**

09/2002

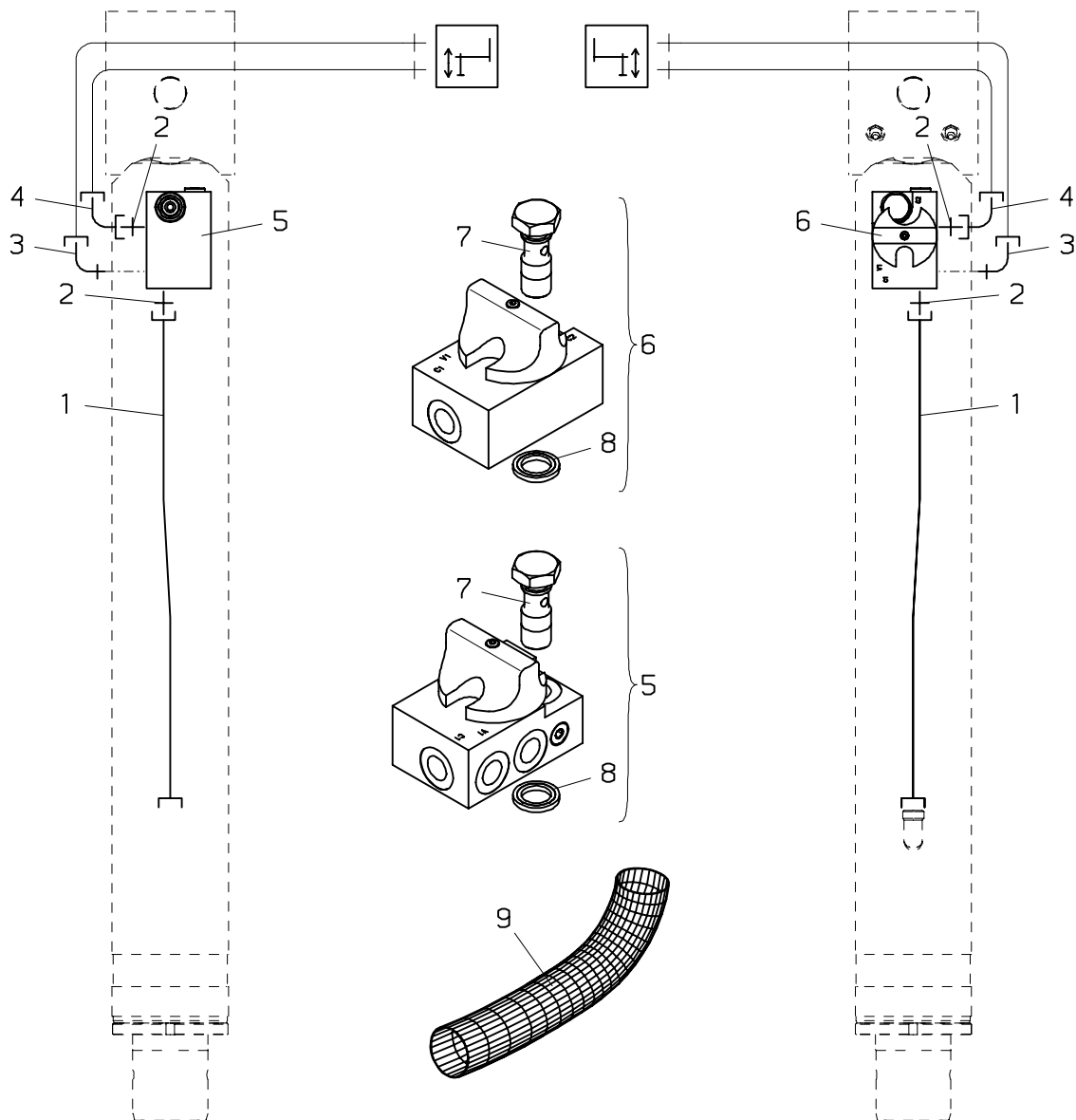
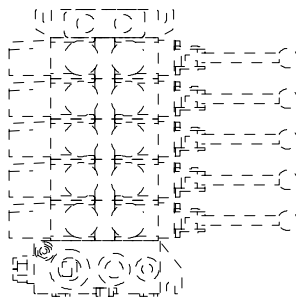
Nr. No. No.	Ersatzteil Nr. Sparepart no. No Piece de rechange	Stk. Qty. Nbre.	Teilebezeichnung	Description	Nomenclature	Abmessung Dimension Dimension
1	HLR 8510	2	Druckleitung	Pipe	Tuyau	D 12
2	EA 039	2	Verschraubung	Adaptor	Raccord	GE 12 SR 3/8"ED
3	EV4109A TD 264	2	Rückschlagventil Dichtsatz (für EV4109A)	Check valve Seal kit (for EV4109A)	Soupape de retenue Pochette de joints (pour EV4109A)	
4	EA1749	4	Schwenkverschraubung	Banjo	Raccord tournant	WH 12S 3/8–O
5	EA1449	1	Hohlschraube	Female screw	Vis creuse	
6	ED 620	1	Dichtkantring	Sealing ring	Rondelle de joint	KD 3/8"
7	EH1487	2	Schutzschlauch	Protection hose	Tuyau de protection	D 50x750

010.1900

11/2005

PALFINGER

PK 10000



PALFINGER**PK 10000****Verrohrung–Abstützung STZY
Pipes–Support STZY
Tuyauteries–Support STZY**zu Tafel
to figure
voir planche**010.1900**

11/2005

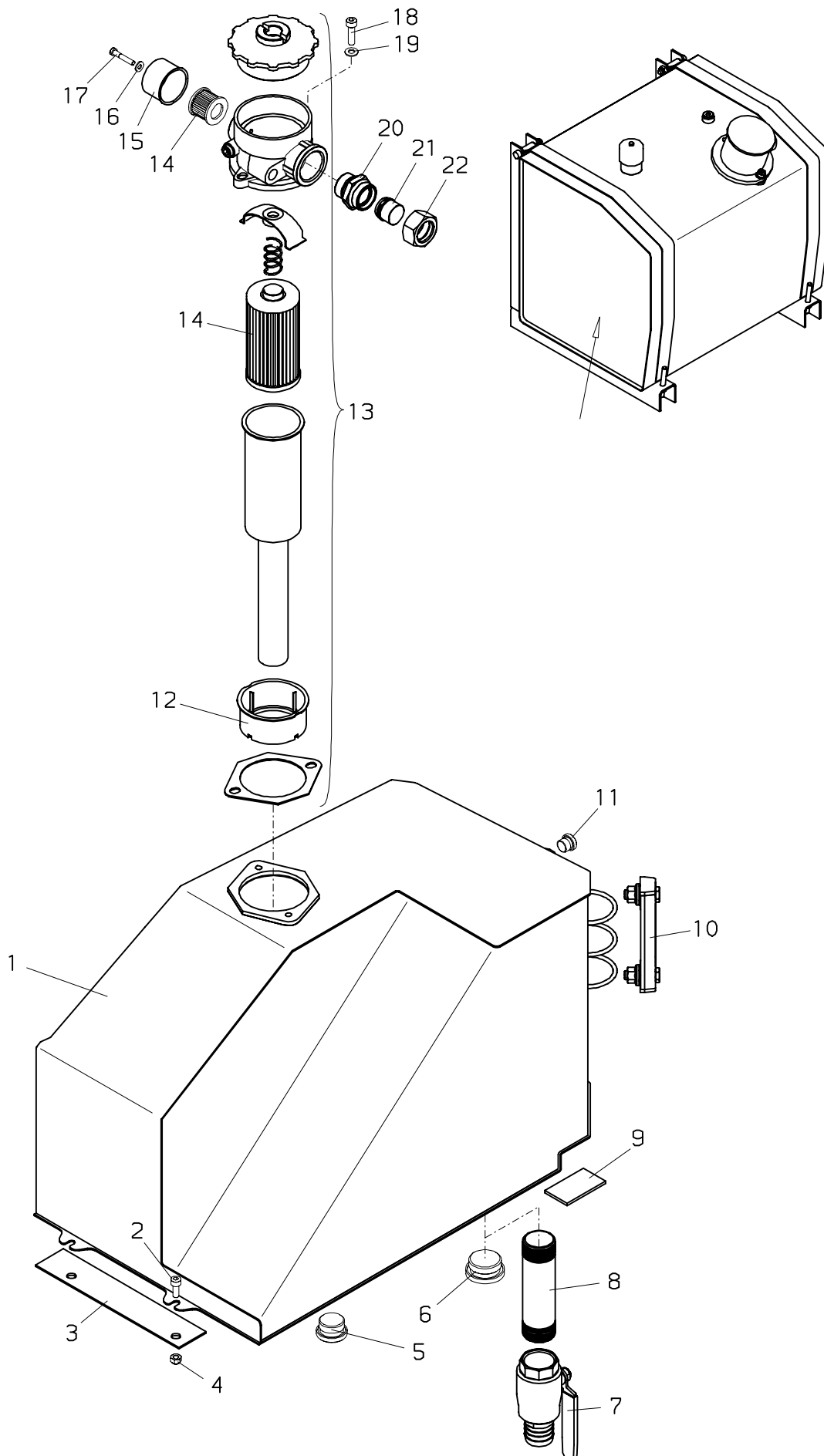
Nr. No. No.	Ersatzteil Nr. Sparepart no. No Piece de rechange	Stk. Qty. Nbre.	Teilebezeichnung	Description	Nomenclature	Abmessung Dimension Dimension
1	HLR 8805	2	Druckleitung	Pipe	Tuyau	D 12
2	EA 039	4	Verschraubung	Adaptor	Raccord	GE 12 SR 3/8"ED
3	EA1749	2	Schwenkverschraubung	Banjo	Raccord tournant	WH 12S 3/8–O
4	EA 280	2	Winkelverschraubung	Angle coupling	Raccord de angle	EVW 12 S
5	EV4418A	1	Rückschlagventil	Non return valve	Soupape de retenue	
	TD 848		Dichtsatz (für EV4418)	Seal kit (for EV4418)	Pochette de joints (pour EV4418)	
	TD 264		Dichtsatz (für EV4418A)	Seal kit (for EV4418A)	Pochette de joints (pour EV4418A)	
6	EV4110A	1	Rückschlagventil	Non return valve	Soupape de retenue	
	TD 848		Dichtsatz (für EV4110)	Seal kit (for EV4110)	Pochette de joints (pour EV4110)	
	TD 264		Dichtsatz (für EV4110A)	Seal kit (for EV4110A)	Pochette de joints (pour EV4110A)	
7	EA1449	2	Hohlschraube	Female screw	Vis creuse	
8	ED 620	2	Dichtkantring	Sealing ring	Rondelle de joint	KD 3/8"
9	EH1487	2	Schutzschlauch	Protection hose	Tuyau de protection	D 50x750

010.2000

02/2001

PALFINGER

PK 10000



PALFINGER**PK 10000**
Öltank,kpl.(70l)
Oil tank,cpl.(70l)
Reservoir a huile,cplt.(70l)

 zu Tafel
 to figure
 voir planche
010.2000

02/2001

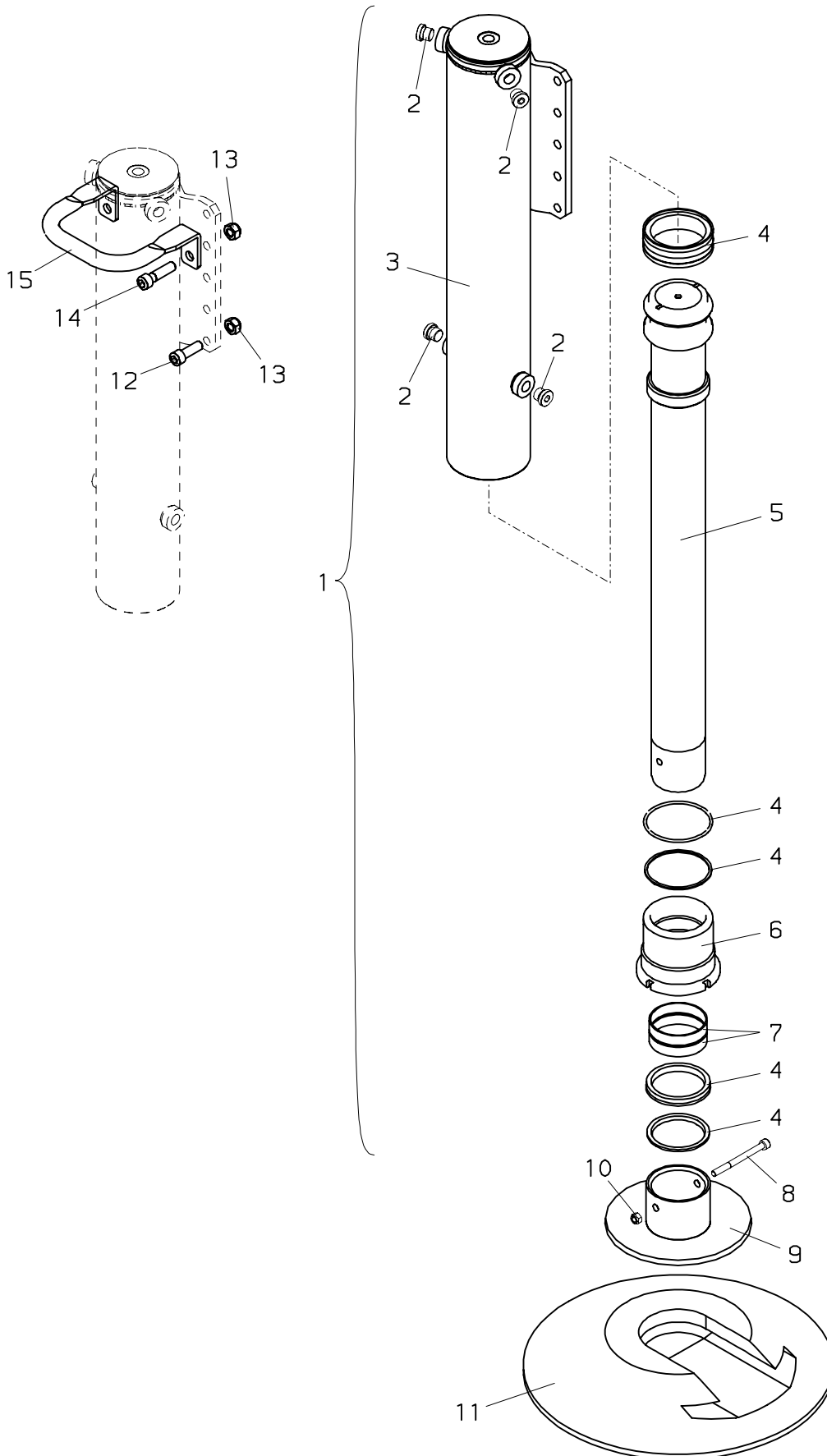
Nr. No.	Ersatzteil Nr. Sparepart no. No Piece de rechange	Stk. Qty. Nbre.	Teilebezeichnung	Description	Nomenclature	Abmessung Dimension Dimension
	UT083	1	Öltank,kpl.	Oil tank,cpl.	Reservoir a huile, cplt.	70 l
1	UT083-01	1	Öltank	Oil tank	Reservoir a huile	70 l
2	ES 265	2	Schraube	Screw	Vis	M 8x20 DIN 912
3	HTR 748	1	Gummiunterlage	Rubber mat	Plaque de gomme	
4	EM 026	2	Mutter	Nut	Ecrou	M 8 DIN 985
5	EA 369	1	Verschlußschraube	Looking screw	Boucon m filete	vsti R 1/1"
6	EA1207	1	Verschlußschraube	Looking screw	Boucon m filete	VSTI R 5/4"-ED
7	EA1512	1	Absperrhahn	Stop-cock	Robinet d'arret	G 5/4"
8	EA 163	1	Doppelnippel	Nipple	Nipple	R 5/4"
9	HTR 750	2	Gummiunterlage	Rubber mat	Plaque de gomme	
10	EA 027	1	Ölstandanzeiger	Oil gauge glass	Indicateur de niveau d' huile	
11	EA 442	1	Verschlußschraube	Looking screw	Boucon m filete	vsti R 3/8"
12	EA1688	1	Hülse	Sleeve	Douille	
13	EA1411	1	Rücklaufilter (+14)	Return filter (+14)	Filtre de recul (+14)	
	TD 519		Dichtsatz (für EA1411)	Seal kit (for EA1411)	Pochette de joints (pour EA1411)	
14	EA1412 BZ204S	1	Filtereinsatz, kpl. (Seite 100.0100)	Filter element, cpl. (page 100.0100)	Cartouche de filtre, cplt (page 100.0100)	80 l/min
15	EZ1308	1	Schutzkappe	Protecting cap	Coiffe protectrice	
16	EK 043	1	Scheibe	Washer	Rondelle	D 6,4 DIN 134
17	ES 080	1	Schraube	Screw	Vis	M 6x35 DIN 6912
18	ES 011	2	Schraube	Screw	Vis	M 8x30 DIN 912
19	EK 003	2	Scheibe	Washer	Rondelle	D 8 DIN 125
20	EA1514	1	Verschraubung	Adaptor	Raccord	GE 18-LR 1/1-ed
21	EA 344	1	Verschlußbutzen	Locking bolt	Boulon de fermeture	BUZ 18 L
22	EA 238	1	Überwurfmutter	Nut	Ecrou	M 18 L

010.2100

12/2005

PALFINGER CRANE

PK 10000



PALFINGER**PK 10000****Abstützzylinder-STZS
Stabilizer ram-STZS
Verin de stabilisat.-STZS**zu Tafel
to figure
voir planche**010.2100**

12/2005

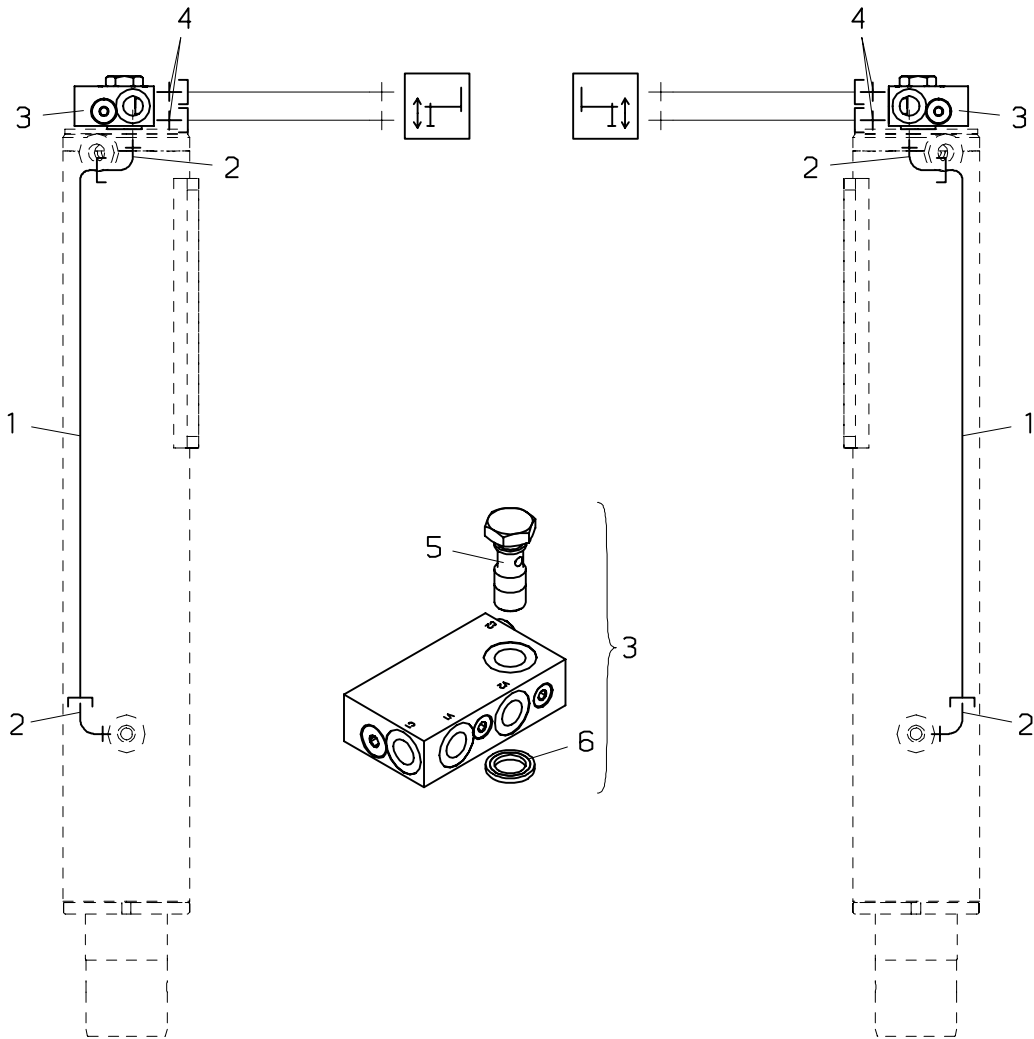
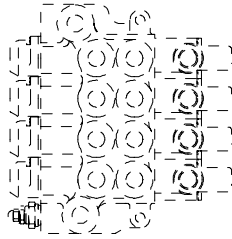
Nr. No.	Ersatzteil Nr. Sparepart no. No Piece de rechange	Stk. Qty. Nbre.	Teilebezeichnung	Description	Nomenclature	Abmessung Dimension Dimension
1	UP1095	1	Abstützzylinder	Stabilizer ram	Verin de stabilisat.	l=782-1202 mm vsti R 3/8"
2	EA 442	4	Verschlußschraube	Looking screw	Boucon m filete	
3	HY1052	1	Zylinderrohr	Cylinder tube	Cylindre	
4	TD 596	1	Dichtsatz (+7)	Seal kit (+7)	Pochette de joints (+7)	
5	HSK 109A	1	Kolbenstange	Piston rod	Tige de piston	
6	HV 371	1	Zylindermutter	Cylinder nut	Ecrou de verin	
7	EG 051	2	Führungsring	Guide ring	Bague de guidage	75x70x15
8	ES1161	1	Schraube	Screw	Vis	M 8x100 DIN 912
9	HD 008	1	Stützteller	Stabilizer plate	Plaque de stab.	Standard
9	HD 063	1	Stützenverlängerung	Adapter	Rallonge	250 mm
10	EM 026	1	Mutter	Nut	Ecrou	M 8 DIN 985
11	EZ 872	1	Unterlage	Distance plate	Distance de metal	D 400
12	ES 157	8	Schraube	Screw	Vis	M 12x35 DIN 912
13	EM 023	10	Mutter	Nut	Ecrou	M 12 DIN 985
14	ES 173	2	Schraube	Screw	Vis	M 12x45 DIN 912
15	HAU 197	1	Ausziehbügel	Stirrup	Etrier	

010.2200

12/2005

PALFINGER CRANE

PK 10000



PALFINGER**PK 10000****Verrohrung–Abstützung STZS
Pipes–Support STZS
Tuyauteries–Support STZS**zu Tafel
to figure
voir planche**010.2200**

12/2005

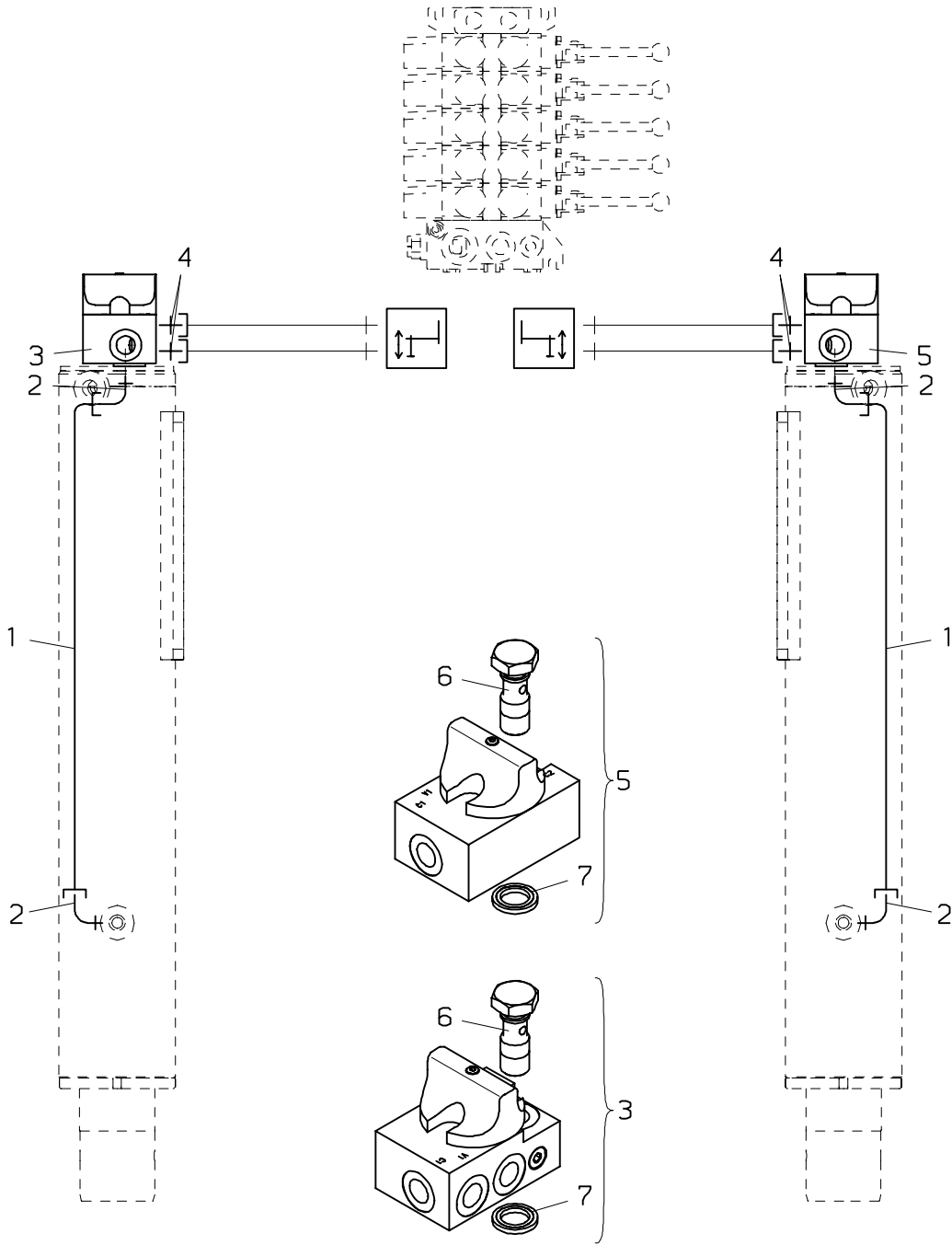
Nr. No. No.	Ersatzteil Nr. Sparepart no. No Piece de rechange	Stk. Qty. Nbre.	Teilebezeichnung	Description	Nomenclature	Abmessung Dimension Dimension
1	HLR 9284JI	2	Druckleitung	Pipe	Tuyau	D 12
2	EA 942	4	Winkelverschraubung	Angle coupling	Raccord de angle	8C40XS
3	EV4109A TD 264	2	Rückschlagventil Dichtsatz (für EV4109A)	Check valve Seal kit (for EV4109A)	Soupape de retenue Pochette de joints (pour EV4109A)	
4	EA 928	4	Verschraubung	Adaptor	Raccord	8F40XS
5	EA1449	1	Hohlschraube	Female screw	Vis creuse	
6	ED 620	1	Dichtkantring	Sealing ring	Rondelle de joint	KD 3/8"

010.2300

12/2005

PALFINGER CRANE

PK 10000



PALFINGER**PK 10000****Verrohrung–Abstützung STZS
Pipes–Support STZS
Tuyauteries–Support STZS**zu Tafel
to figure
voir planche**010.2300**

12/2005

Nr. No. No.	Ersatzteil Nr. Sparepart no. No Piece de rechange	Stk. Qty. Nbre.	Teilebezeichnung	Description	Nomenclature	Abmessung Dimension Dimension
1	HLR 9284JI	2	Druckleitung	Pipe	Tuyau	D 12
2	EA 942	4	Winkelverschraubung	Angle coupling	Raccord de angle	8C40XS
3	EV4418A TD 848	1	Rückschlagventil	Non return valve	Soupape de retenue	
			Dichsatz (für EV4418)	Seal kit (for EV4418)	Pochette de joints (pour EV4418)	
	TD 264		Dichsatz (für EV4418A)	Seal kit (for EV4418A)	Pochette de joints (pour EV4418A)	
4	EA 928	4	Verschraubung	Adaptor	Raccord	8F40XS
5	EV4110A TD 848	1	Rückschlagventil	Non return valve	Soupape de retenue	
			Dichsatz (für EV4110)	Seal kit (for EV4110)	Pochette de joints (pour EV4110)	
	TD 264		Dichsatz (für EV4110A)	Seal kit (for EV4110A)	Pochette de joints (pour EV4110A)	
6	EA1449	2	Hohlschraube	Female screw	Vis creuse	
7	ED 620	2	Dichtkantring	Sealing ring	Rondelle de joint	KD 3/8"

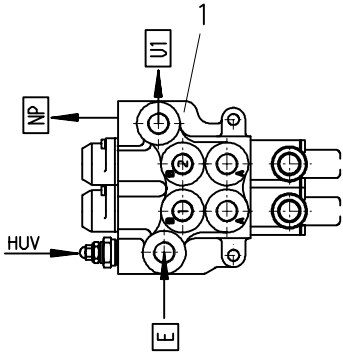
020.0100

11/2009

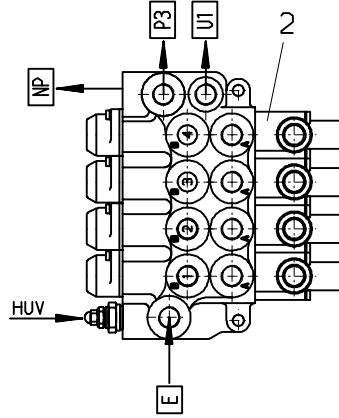
PALFINGER

PK 10000

**VDM07 (→100114125)
R1,R2
RSQ 240 RC**



**R2X,R3X
RSQ 240 RC**



R1(RSQ 240 RC)

R2X,R3X(RSQ 240 RC)

		/ EV-4410					
		Ventil Valve Soupape	Druck/bar Pressure/bar Pression/bar	Verschraubung Adaptor Raccord	Drossel Restrictor Etranglement	Hebel Leve Lever	Element Element Element
HUV		EV-990	160				
P	E			EA-039			
T	U1			HLA-376			
	NP			EA-746			
1	A	----	---	EA-039	-		
	B	----	---	EA-039	-		
2	A	----	---	EA-039	-		
	B	----	---	EA-039	-		

		/ EV-4411					
		Ventil Valve Soupape	Druck/bar Pressure/bar Pression/bar	Verschraubung Adaptor Raccord	Drossel Restrictor Etranglement	Hebel Leve Lever	Element Element Element
HUV		EV-990	160				
P	E			EA-039			
T	P3			EA-746			
	U1			HLA-376			
1	NP			EA-746			
	A	----	---	EA-039	-		
2	B	----	---	EA-039	-		
	A	----	---	EA-039	-		
3	B	----	---	EA-039	-		
	A	----	---	EA-039	-		
4	B	----	---	EA-039	-		
	A	----	---	EA-039	-		

R1,R2

R2X,R3X

		/ EV-4410					
		Ventil Valve Soupape	Druck/bar Pressure/bar Pression/bar	Verschraubung Adaptor Raccord	Drossel Restrictor Etranglement	Hebel Leve Lever	Element Element Element
HUV		EV-990	160				
P	E			EA-769			
T	U1			HLA-376			
	NP			EA-746			
1	A	----	---	EA-039	-		
	B	----	---	EA-039	-		
2	A	----	---	EA-039	-		
	B	----	---	EA-039	-		

		/ EV-4411					
		Ventil Valve Soupape	Druck/bar Pressure/bar Pression/bar	Verschraubung Adaptor Raccord	Drossel Restrictor Etranglement	Hebel Leve Lever	Element Element Element
HUV		EV-990	160				
P	E			EA-769			
T	P3			EA-746			
	U1			HLA-376			
1	NP			EA-746			
	A	----	---	EA-039	-		
2	B	----	---	EA-039	-		
	A	----	---	EA-039	-		
3	B	----	---	EA-039	-		
	A	----	---	EA-039	-		
4	B	----	---	EA-039	-		
	A	----	---	EA-039	-		

PALFINGER**PK 10000****Steuerventil-Abstützung
Control valve-stabil.
Distribut. de commande-stabil.**zu Tafel
to figure
voir planche**020.0100**

11/2009

Nr. No. No.	Ersatzteil Nr. Sparepart no. No Piece de rechange	Stk. Qty. Nbre.	Teilebezeichnung	Description	Nomenclature	Abmessung Dimension Dimension
1	EV4410 EA 039 EA 746 EA 769 HLA 376	1	Steuerventilblock kpl.(2-fach) ohne EA...,HH... Verschraubung Verschlußschraube Verschraubung Verschraubung	Control valve cpl.(2-sections) without EA...,HH... Adaptor Looking screw Adaptor	Bloc de commande cpl.(2-elements) sans EA...,HH... Raccord Boucon m filete Raccord	VDM07 GE 12 SR 3/8"ED vsti M 18x1.5 GE 16 SR 3/8-ed
2	EV4411 EA 039 EA 746 EA 769 HLA 376	1	Steuerventilblock kpl.(4-fach) ohne EA...,HH... Verschraubung Verschlußschraube Verschraubung Verschraubung	Control valve cpl.(4-sections) without EA...,HH... Adaptor Looking screw Adaptor Adaptor	Bloc de commande cpl.(4-elements) sans EA...,HH... Raccord Boucon m filete Raccord Raccord	VDM07 GE 12 SR 3/8"ED vsti M 18x1.5 GE 16 SR 3/8-ed GE 18 L 3/8-ed

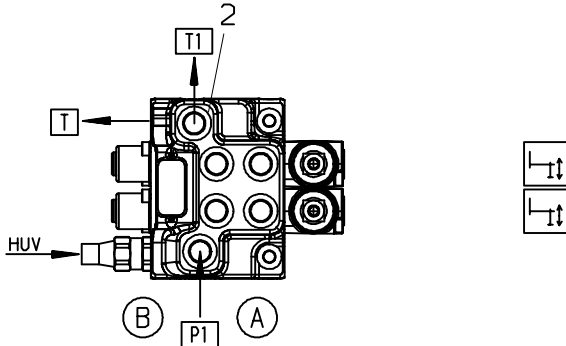
020.0101

11/2009

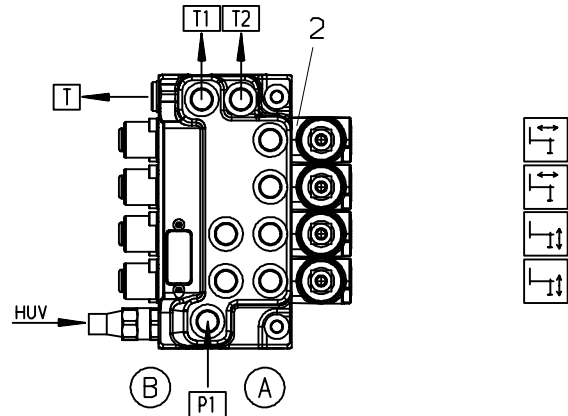
PALFINGER

PK 10000

DN46 (100114126 →)
R1,R2
RSQ 240 RC



R2X,R3X
RSQ 240 RC



R1(RSQ 240 RC)

R2X,R3X(RSQ 240 RC)

		/ EV4410B					
		Ventil Valve Soupape	Druck/bar Pressure/bar Pression/bar	Verschraubung Adaptor Raccord	Drossel Restrictor Etranglement	Hebel Leve Lever	Element Element Element
HUV		EV-6234	160				
P	P1			EA-039			
T	T1			HLA-376			
	T			EA-442			
1	A	-----	---	EA-039	-		
	B	-----	---	EA-039	-		
2	A	-----	---	EA-039	-		
	B	-----	---	EA-039	-		

		/ EV-4411B					
		Ventil Valve Soupape	Druck/bar Pressure/bar Pression/bar	Verschraubung Adaptor Raccord	Drossel Restrictor Etranglement	Hebel Leve Lever	Element Element Element
HUV		EV-6234	160				
P	P1			EA-039			
	T1			EA-442			
T	T2			HLA-376			
	T			EA-442			
1	A	-----	---	EA-039	-		
	B	-----	---	EA-039	-		
2	A	-----	---	EA-039	-		
	B	-----	---	EA-039	-		
3	A	-----	---	EA-039	-		
	B	-----	---	EA-039	-		
4	A	-----	---	EA-039	-		
	B	-----	---	EA-039	-		

R1,R2

R2X,R3X

		/ EV4410B					
		Ventil Valve Soupape	Druck/bar Pressure/bar Pression/bar	Verschraubung Adaptor Raccord	Drossel Restrictor Etranglement	Hebel Leve Lever	Element Element Element
HUV		EV-6234	160				
P	P1			EA-769			
T	T1			HLA-376			
	T			EA-442			
1	A	-----	---	EA-039	-		
	B	-----	---	EA-039	-		
2	A	-----	---	EA-039	-		
	B	-----	---	EA-039	-		

		/ EV-4411B					
		Ventil Valve Soupape	Druck/bar Pressure/bar Pression/bar	Verschraubung Adaptor Raccord	Drossel Restrictor Etranglement	Hebel Leve Lever	Element Element Element
HUV		EV-6234	160				
P	P1			EA-769			
	T1			EA-442			
T	T2			HLA-376			
	T			EA-442			
1	A	-----	---	EA-039	-		
	B	-----	---	EA-039	-		
2	A	-----	---	EA-039	-		
	B	-----	---	EA-039	-		
3	A	-----	---	EA-039	-		
	B	-----	---	EA-039	-		
4	A	-----	---	EA-039	-		
	B	-----	---	EA-039	-		

Nr. No. No.	Ersatzteil Nr. Sparepart no. No Piece de rechange	Stk. Qty. Nbre.	Teilebezeichnung	Description	Nomenclature	Abmessung Dimension Dimension
2	EV4411B EA 039 EA 442 EA 769 HLA 376	1	Steuerventilblock kpl.(4-fach) ohne EA...,HH... Verschraubung Verschlußschraube Verschraubung Verschraubung	Control valve cpl.(4-sections) without EA...,HH... Adaptor Looking screw Adaptor Adaptor	Bloc de commande cplt.(4-elements) sans EA...,HH... Raccord Boucon m filete Raccord Raccord	DINOIL GE 12 SR 3/8"ED vsti R 3/8" GE 16 SR 3/8-ed GE 18 L 3/8-ed
2	EV4410B EA 039 EA 442 EA 769 HLA 376	1	Steuerventilblock kpl.(2-fach) ohne EA...,HH... Verschraubung Verschlußschraube Verschraubung Verschraubung	Control valve cpl.(2-sections) without EA...,HH... Adaptor Looking screw Adaptor Adaptor	Bloc de commande cplt.(2-elements) sans EA...,HH... Raccord Boucon m filete Raccord Raccord	DINOIL GE 12 SR 3/8"ED vsti R 3/8" GE 16 SR 3/8-ed GE 18 L 3/8-ed

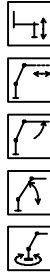
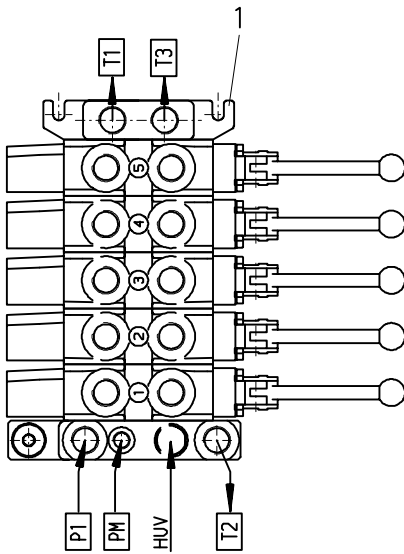
020.0200

03/2000

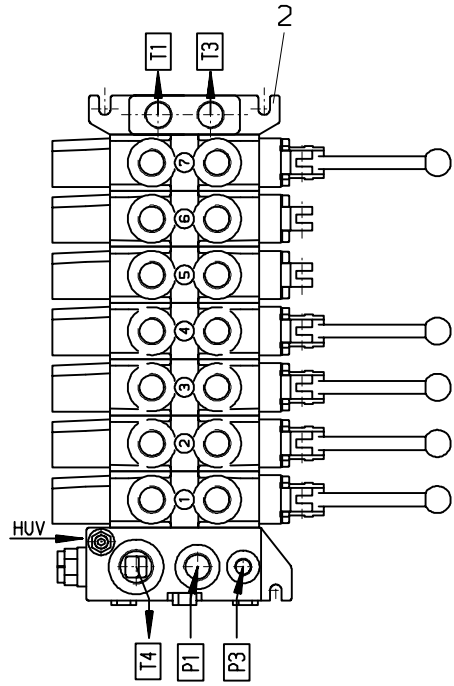
PALFINGER

PK 10000

F



F



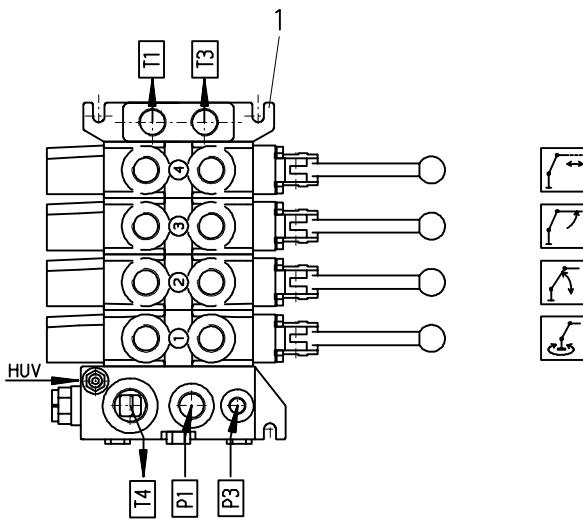
/ EV-5623							/ EV-5624						
	Ventil Valve Soupape	Druck/bar Pressure/bar Pression/bar	Verschraubung Adaptor Raccord	Drossel Restrictor Etranglement	Hebel Leve Lever	Element Element Element		Ventil Valve Soupape	Druck/bar Pressure/bar Pression/bar	Verschraubung Adaptor Raccord	Drossel Restrictor Etranglement	Hebel Leve Lever	Element Element Element
HUV	EV-5118						HUV	EV-2718					
P	P1		EA-074				P	P1		EA-074			
T	T1		EA-240				P	P3		EA-716			
	T2		-				T	T1		-			
	T3		-				T	T3		-			
1	A EV-043	210	EA-590	HD-376	HH-425	EV-5656	1	A EV-043	210	EA-590	HD-376	HH-425	EV-5663
	B EV-043	210	EA-590	HD-376				B EV-043	210	EA-590	HD-376		
2	A EV-044	330	EA-1646	-	HH-411	EV-5657	2	A EV-044	330	EA-1646	-	HH-411	EV-5664
	B EV-044	120	EA-1646	-				B EV-044	120	EA-1646	-		
3	A -----	---	EA-1646	-	HH-411	EV-5659	3	A -----	---	EA-1646	-	HH-411	EV-5666
	B -----	---	EA-1646	-				B -----	---	EA-1646	-		
4	A -----	---	EA-1646	-	HH-411	EV-5661	4	A -----	---	EA-1646	-	HH-411	EV-5667
	B -----	---	EA-1646	-				B -----	---	EA-1646	-		
5	A EV-044	080	EA-183	-	HH-427	EV-5027	5	A EV-049	---	EA-261	-	-	EV-5027
	B EV-049	---	EA-183	-				B EV-049	---	EA-261	-		
							6	A EV-049	---	EA-261	-	-	EV-5027
								B EV-049	---	EA-261	-		
							7	A EV-049	---	EA-183	-	-	EV-5027
								B EV-049	---	EA-183	-		

PALFINGER**PK 10000****Steuerventil-F
Control valve-F
Distributeur de commande-F**zu Tafel
to figure
voir planche**020.0200**

03/2000

Nr. No. No.	Ersatzteil Nr. Sparepart no. No Piece de rechange	Stk. Qty. Nbre.	Teilebezeichnung	Description	Nomenclature	Abmessung Dimension Dimension
1	EV5623	1	Steuerventilblock kpl.(5-fach) ohne EA.,EV.,HH.	Control valve cpl.(5-sections) without EA.,EV.,HH.	Bloc de commande cpl.(5-elements) sans EA.,EV.,HH.	
	EA 074		Verschraubung	Adaptor	Raccord	GE 16 SR 1/2"ED
	EA 183		Verschraubung	Adaptor	Raccord	GE 12 SR 1/2"ED
	EA 240		Verschraubung	Adaptor	Raccord	GE 18 LRed
	EA1646		Verschraubung	Adaptor	Raccord	GE 12K R1/2" ED
2	EV5624	1	Steuerventilblock kpl.(7-fach) ohne EA.,EV.,HH.	Control valve cpl.(7-sections) without EA.,EV.,HH.	Bloc de commande cpl.(7-elements) sans EA.,EV.,HH.	
	EA 074		Verschraubung	Adaptor	Raccord	GE 16 SR 1/2"ED
	EA 183		Verschraubung	Adaptor	Raccord	GE 12 SR 1/2"ED
	EA 261		Verschraubung	Looking screw	Boucon m filete	VSTI R1/2"
	EA1646		Verschraubung	Adaptor	Raccord	GE 12K R1/2" ED

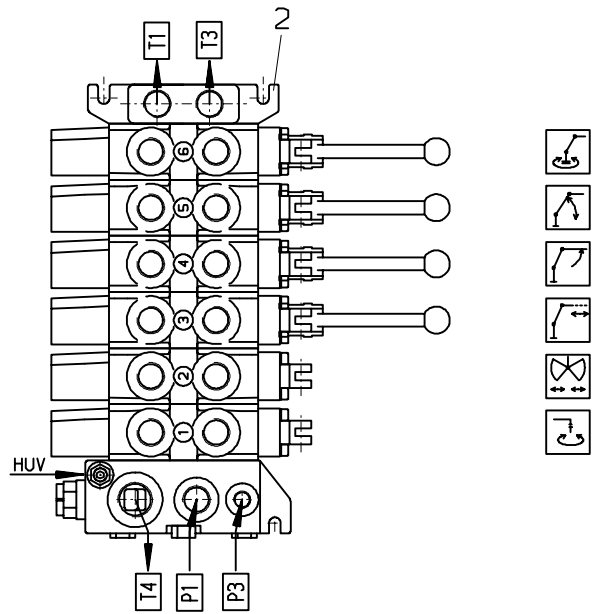
F



H

HH-433 (—>0722658)

HH-433A (0722659—>)



/ EV-5622							/ EV-5625						
	Ventil Valve Soupape	Druck/bar Pressure/bar Pression/bar	Verschraubung Adaptor Raccord	Drossel Restrictor Etranglement	Hebel Leve Levier	Element Element Element		Ventil Valve Soupape	Druck/bar Pressure/bar Pression/bar	Verschraubung Adaptor Raccord	Drossel Restrictor Etranglement	Hebel Leve Levier	Element Element Element
HUV	EV-2718						HUV	EV-2718					
P	P1		EA-074				P	P1		EA-074			
	P3		EA-716					P3		EA-716			
T	T1		EA-074				T	T1		EA-074			
	T3		EA-240					T3		-			
	T4		EA-243					T4		EA-243			
1	A EV-043	210	EA-590	HD-376	HH-425	EV-5663	1	A EV-049	---	EA-261	-	-	EV-5027
	B EV-043	210	EA-590	HD-376				B EV-049	---	EA-261	-		
2	A EV-044	330	EA-1646	-	HH-411	EV-5664	2	A EV-049	---	EA-261	-	-	EV-5027
	B EV-044	120	EA-1646	-				B EV-049	---	EA-261	-		
3	A -----	---	EA-1646	-	HH-411	EV-5666	3	A -----	---	EA-1646	-	HH-433	EV-5668
	B -----	---	EA-1646	-				B -----	---	EA-1646	-	HH-433A	
4	A -----	---	EA-1646	-	HH-411	EV-5667	4	A -----	---	EA-1646	-	HH-433	EV-5670
	B -----	---	EA-1646	-				B -----	---	EA-1646	-	HH-433A	
	A EV-044	120	EA-1646	-			5	A EV-044	120	EA-1646	-	HH-433	EV-5665
	B EV-044	330	EA-1646	-				B EV-044	330	EA-1646	-	HH-433A	
	A EV-043	210	EA-590	HD-376			6	A EV-043	210	EA-590	HD-376	HH-433	EV-5663
	B EV-043	210	EA-590	HD-376				B EV-043	210	EA-590	HD-376	HH-433A	

PALFINGER**PK 10000**
Steuerventil-F,H-KL0
Control valve-F,H-KL0
Distribut. de commande-F,H-KL0

 zu Tafel
 to figure
 voir planche
020.0300

10/2001

Nr. No.	Ersatzteil Nr. Sparepart no. No Piece de rechange	Stk. Qty. Nbre.	Teilebezeichnung	Description	Nomenclature	Abmessung Dimension Dimension
1	EV5622	1	Steuerventilblock kpl.(4-fach) ohne EA.,EV.,HH.	Control valve cpl.(4-sections) without EA.,EV.,HH.	Bloc de commande cpl.(4-elements) sans EA.,EV.,HH.	
	EA 074		Verschraubung	Adaptor	Raccord	GE 16 SR 1/2"ED
	EA 240		Verschraubung	Adaptor	Raccord	GE 18 LRed
	EA 243		Verschraubung	Adaptor	Raccord	GE 18 LRed
	EA1646		Verschraubung	Adaptor	Raccord	GE 12K R1/2" ED
2	EV5625	1	Steuerventilblock kpl.(6-fach) ohne EA.,EV.,HH.	Control valve cpl.(6-sections) without EA.,EV.,HH.	Bloc de commande cpl.(6-elements) sans EA.,EV.,HH.	
	EA 074		Verschraubung	Adaptor	Raccord	GE 16 SR 1/2"ED
	EA 243		Verschraubung	Adaptor	Raccord	GE 18 LRed
	EA 261		Verschraubung	Looking screw	Boucon m filete	VSTI R1/2"
	EA1646		Verschraubung	Adaptor	Raccord	GE 12K R1/2" ED

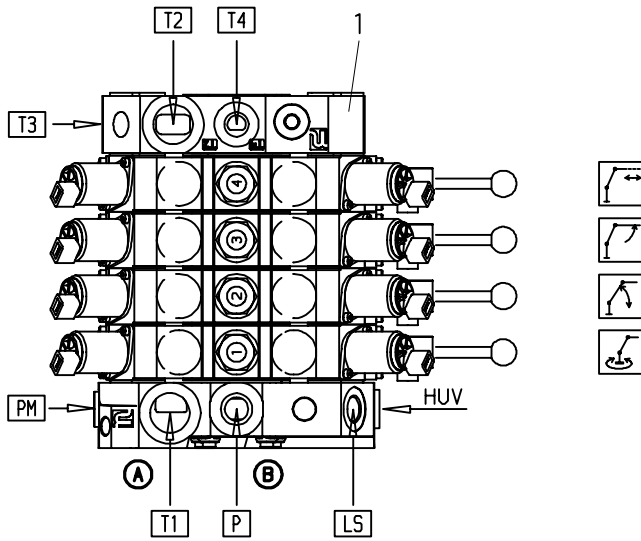
020.0400

06/2007

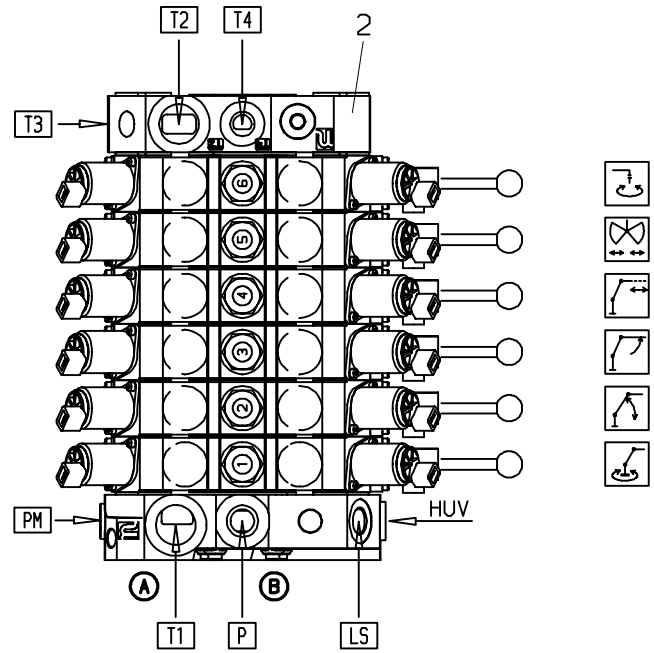
PALFINGER

PK 10000

RSQ 240 RC



RSQ 240 RC



/ EV-4961							/ EV-4966							
	Ventil Valve Soupape	Druck/bar Pressure/bar Pression/bar	Verschraubung Adaptor Raccord	Drossel Restrictor Etranglement	Hebel Leve Lever	Element Element Element		Ventil Valve Soupape	Druck/bar Pressure/bar Pression/bar	Verschraubung Adaptor Raccord	Drossel Restrictor Etranglement	Hebel Leve Lever	Element Element Element	
HUV	EV-2718						HUV	EV-2718						
P	P		EA-033				P			EA-033				
	PM		EA-716				PM			EA-716				
	LS		-				LS			-				
T	T1		EA-1514				T1			EA-1514				
	T2		EA-1514				T2			EA-1514				
	T3		EA-1052				T3			EA-1052				
	T4		EA-183				T4			EA-183				
1	A	EV-4560	210	EA-590	HD-376	HH-439	EV-4951	A	EV-4560	210	EA-590	HD-376	HH-439	EV-4951
	B	EV-4560	210	EA-590	HD-376			B	EV-4560	210	EA-590	HD-376		
2	A	EV-4935	120	EA-1646	-	HH-439	EV-4952	A	EV-4935	120	EA-1646	-	HH-439	EV-4952
	B	EV-5117	325	EA-1646	-			B	EV-5117	325	EA-1646	-		
3	A	EV-4935	175	EA-1646	-	HH-439	EV-4953	A	EV-4935	175	EA-1646	-	HH-439	EV-4953
	B	EV-5117	325	EA-1646	-			B	EV-5117	325	EA-1646	-		
4	A	-----	---	EA-1646	-	HH-439	EV-4954	A	-----	---	EA-1646	-	HH-439	EV-4954
	B	-----	---	EA-1646	-			B	-----	---	EA-1646	-		
5	A	EV-4546	-	EA-1646	-	HH-439	EV-4955	A	EV-4546	-	EA-1646	-	HH-439	EV-4955
	B	EV-4546	-	EA-1646	-			B	EV-4546	-	EA-1646	-		
6	A	EV-4546	-	EA-1646	-	HH-439	EV-4955	A	EV-4546	-	EA-1646	-	HH-439	EV-4955
	B	EV-4546	-	EA-1646	-			B	EV-4546	-	EA-1646	-		

PALFINGER**PK 10000**

Steuerventil RSQ 240 RC
Control valve RSQ 240 RC
Distri. de commande RSQ 240 RC

zu Tafel
to figure
voir planche

020.0400

06/2007

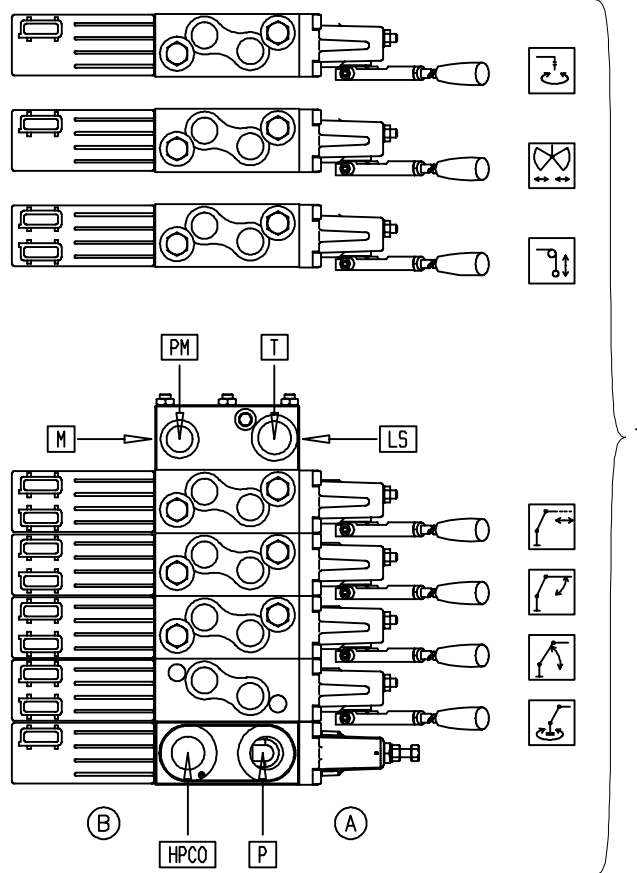
Nr. No.	Ersatzteil Nr. Sparepart no. No Piece de rechange	Stk. Qty. Nbre.	Teilebezeichnung	Description	Nomenclature	Abmessung Dimension Dimension
1	EV4961-12V EV4961	1	Steuerventilblock Steuerventilblock kpl.(4-fach) ohne EA.,EV.,HH. Verschraubung Verschraubung Verschraubung Verschraubung	Control valve Control valve cpl.(4-sections) without EA.,EV.,HH. Adaptor Adaptor Adaptor Adaptor	Bloc de commande Bloc de commande cpl.(4-elements) sans EA.,EV.,HH. Raccord Raccord Raccord Raccord	12V 24V GE 16 SR 3/4"ED GE 12 SR 1/2"ED GE 8 S R3/8" GE 18-LR 1/1-ed
2	EA 033 EA 183 EA1052 EA1514					
2	EV4966-12V EV4966	1	Steuerventilblock Steuerventilblock kpl.(6-fach) ohne EA.,EV.,HH. Verschraubung Verschraubung Verschraubung Verschraubung	Control valve Control valve cpl.(6-sections) without EA.,EV.,HH. Adaptor Adaptor Adaptor Adaptor	Bloc de commande Bloc de commande cpl.(6-elements) sans EA.,EV.,HH. Raccord Raccord Raccord Raccord	12V 24V GE 16 SR 3/4"ED GE 12 SR 1/2"ED GE 8 S R3/8" GE 18-LR 1/1-ed
	EA 033 EA 183 EA1052 EA1514					

020.0500

11/2007

PALFINGER

PK 10000



OC	HUV	315 bar	HPCO	EA-033	P	EA-097	M	EA-716	PM	---	T	EA-330	LS	---
CC	HUV	350 bar	HPCO	EA-033	P	EA-097	M	EA-716	PM	---	T	EA-330	LS	EA-089
	A	EA-1646 175 bar	LSA	---	B	EA-1646 175 bar	LSB	---						
	A	EA-1646 175 bar	LSA	---	B	EA-1646 175 bar	LSB	---						
	A	EA-1646 ---	LSA	230 bar	B	EA-1646 ---	LSB	100 bar						
	A	EA-1646 ---	LSA	---	B	EA-1646 ---	LSB	---						
	A	EA-1646 320 bar	LSA	300 bar	B	EA-1646 345 bar	LSB	350 bar						
	A	EA-1646 150 bar	LSA	120 bar	B	EA-1646 345 bar	LSB	350 bar						
	A	EA-590, HD-376 240 bar	LSA	210 bar	B	EA-590, HD-376 240 bar	LSB	210 bar						

PALFINGER**PK 10000****Steuerventil-RC001
Control valve-RC001
Distributeur de commande-RC001**zu Tafel
to figure
voir planche**020.0500**

11/2007

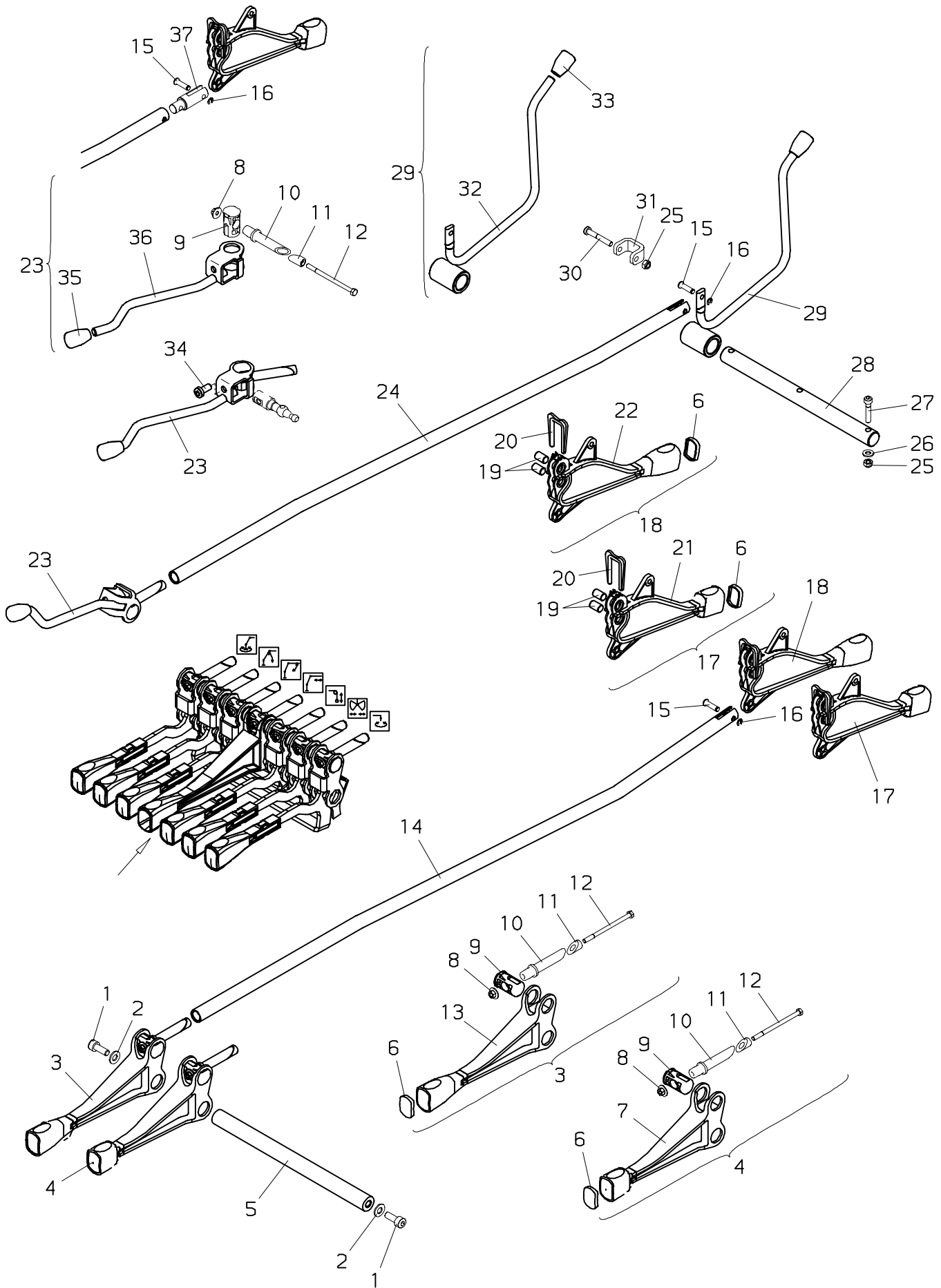
Nr. No. No.	Ersatzteil Nr. Sparepart no. No Piece de rechange	Stk. Qty. Nbre.	Teilebezeichnung	Description	Nomenclature	Abmessung Dimension Dimension
1	KSC00045B EA 033 EA 089 EA 097 EA 261 EA 330 EA 590 EA 716 EA1646 HD 376	1	Steuerventilblock Verschraubung Verschraubung Verschraubung Verschlußschraube Verschraubung Verschraubung Prüfverschraubung Verschraubung Drossel	Control valve Adaptor Adaptor Adaptor Looking screw Adaptor Adaptor Pressure gauge conn. Adaptor Restrictor	Bloc de commande Raccord Raccord Raccord Boucon m filete Raccord Raccord Raccord de manometre Raccord Etranglement	RC001 GE 16 SR 3/4"ED GE 8 S R1/4" GE 20 SR 3/4"ED VSTI R1/2" GE 22-L 3/4"-ed GE 12 SR 1/2"ED EMA3 R1/4" GE 12K R1/2" ED D 1,5 mm

020.0600

10/2000

PALFINGER

PK 10000



Nr. No.	Ersatzteil Nr. Sparepart no. No Piece de rechange	Stk. Qty. Nbre.	Teilebezeichnung	Description	Nomenclature	Abmessung Dimension Dimension
1	ES 265	2	Schraube	Screw	Vis	M 8x20 DIN 912
2	EK 003	2	Scheibe	Washer	Rondelle	D 8 DIN 125
3	HH 409		Schalthebel, kpl.	Control lever, cpl.	Levier de commande, cplt.	
			(schwarz)	(black)	(noir)	
3	HH 429	1	Schalthebel	Control lever	Levier de commande	
			(blau)	(blue)	(bleu)	
4	HH 431	1	Schalthebel (Abstützung)	Control lever (stabilisation)	Levier de commande (stabilisateur)	
5	HI 827	1	Schaltachse	Control axle	Axe de commande	
6	EK 884	3	Deckel	Cover	Couvercle	
7	HH 430	1	Schalthebel (Abstützung)	Control lever (stabilisation)	Levier de commande (stabilisateur)	
8	EM 234	3	Mutter	Nut	Ecrou	M 5
9	HI1543	3	Bolzen	Pin	Axe	
10	EK 866	3	Keil	Cotter	Coin	
11	EK 867	3	Keil	Cotter	Coin	
12	ES1381	3	Schraube	Screw	Vis	M 5x80 DIN 931
13	HH 408	1	Schalthebel (schwarz)	Control lever (black)	Levier de commande (noir)	
13	HH 428	1	Schalthebel (blau)	Control lever (blue)	Levier de commande (bleu)	
14	HSV 206		Schaltstange	Control rod	Tige de commande	
15	HI2603		Bolzen	Pin	Axe	
16	EQ 116		Sicherungsscheibe	Locking washer	Rondelle	D 4 DIN 6799
17	HH 427	1	Schalthebel (Abstützung)	Control lever (stabilisation)	Levier de commande (stabilisateur)	
18	HH 425	1	Schalthebel (blau)	Control lever (blue)	Levier de commande (bleu)	
18	HH 411		Schalthebel (schwarz)	Control lever (black)	Levier de commande (noir)	
19	HI2907	2	Bolzen	Pin	Axe	
20	EK 868	1	Bolzensicherung	Pin locking	Frein de boulon	
21	HH 426	1	Schalthebel (Abstützung)	Control lever (stabilisation)	Levier de commande (stabilisateur)	
22	HH 410	1	Schalthebel (schwarz)	Control lever (black)	Levier de commande (noir)	
22	HH 424	1	Schalthebel (blau)	Control lever (blue)	Levier de commande (bleu)	
23	HH 420	4	Schalthebel, kpl.	Control lever, cpl.	Levier de commande, cplt.	
24	HSV 205		Schaltstange	Control rod	Tige de commande	
25	EM 014	4	Mutter	Nut	Ecrou	M 6 DIN 985
26	EK 043	3	Scheibe	Washer	Rondelle	D 6,4 DIN 134
27	ES 080	3	Schraube	Screw	Vis	M 6x35 DIN 6912
28	HI2735	1	Schaltachse	Control axle	Axe de commande	
29	HH 423		Schalthebel	Control lever	Levier de commande	
30	ES 105	1	Schraube	Screw	Vis	M 6x40 DIN 912
31	HA6509	1	Halterung	Bearer	Support	

PALFINGER**PK 10000****Steuerung
Control
Commande**zu Tafel
to figure
voir planche**020.0600**

10/2000

Nr. No. No.	Ersatzteil Nr. Sparepart no. No Piece de rechange	Stk. Qty. Nbre.	Teilebezeichnung	Description	Nomenclature	Abmessung Dimension Dimension
32	HH 422	1	(RC) Schalthebel	(RC) Control lever	(RC) Lever de commande	M 8x16 DIN 7984
33	EK 871	1	Handgriff	Handle	Poignee	
34	ES 051	4	Schraube	Screw	Vis	
35	EK 871	1	Handgriff	Handle	Poignee	
36	HH 419	1	Schalthebel	Control lever	Lever de commande	
37	HIB 248		Bolzen	Pin	Axe	

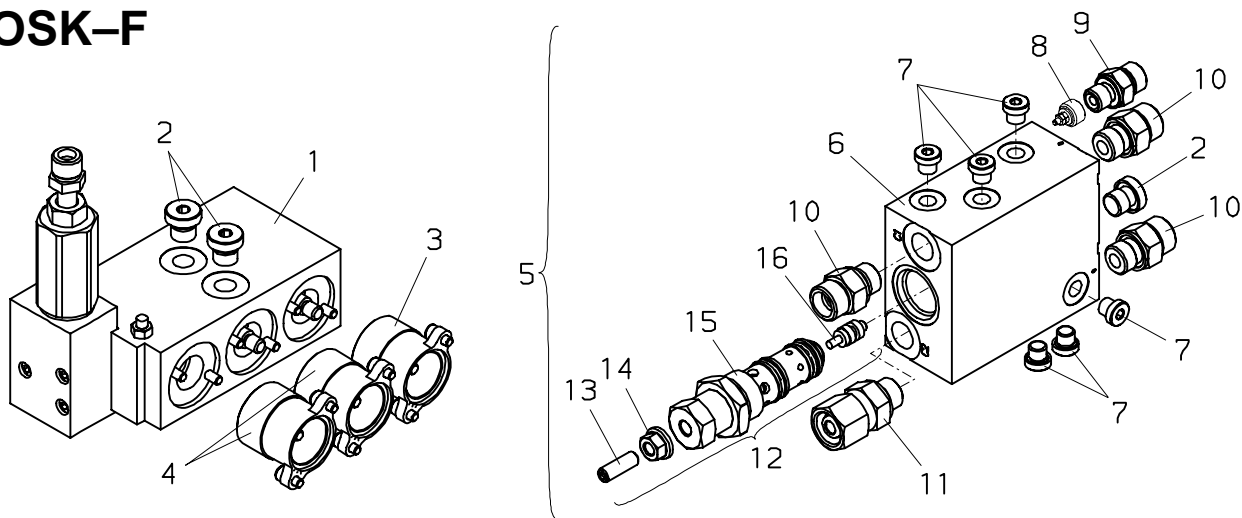
030.0100

01/2004

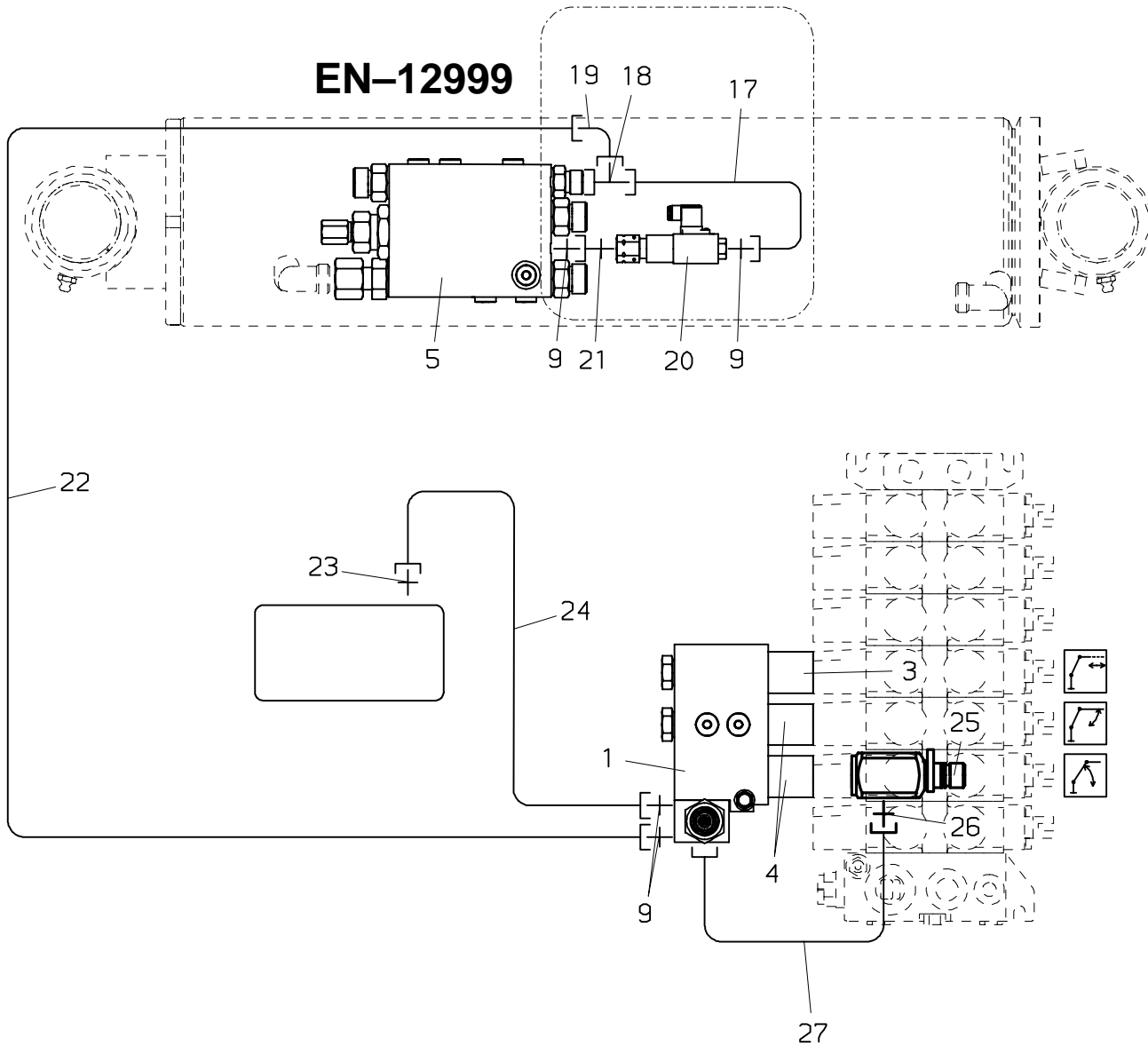
PALFINGER

PK 10000

OSK-F



EN-12999



PALFINGER**PK 10000****Überlastsicherung-OSK-F
Overload protection-OSK-F
Soupape de surcharge-OSK-F**zu Tafel
to figure
voir planche**030.0100**

01/2004

Nr. No.	Ersatzteil Nr. Sparepart no. No Piece de rechange	Stk. Qty. Nbre.	Teilebezeichnung	Description	Nomenclature	Abmessung Dimension Dimension
1	EV4452 TD 947	1	Überlastblock Dichtsatz (für EV4452)	Overload block Seal kit (for EV4452)	Bloc de surcharge Pochette de joints (pour EV4452)	
2	EA 236	3	Verschlußschraube	Locking screw	Boucon m filete	vsti R 1/4"
3	EV4500	1	Adapter	Adapter	Raccord reducteur	RS 210
4	EV4453	2	Adapter	Adapter	Raccord reducteur	RS 210
5	UV431-330	1	Lasthalteventil	Load holding valve	Soupape pilote	
6	HG 171	1	Gehäuse	Housing	Carter	
7	EA 423	6	Verschlußschraube	Looking screw	Boucon m filete	Vsti R 1/8"-Ed
8	EV 330	1	Schlauchbruchventil	Lock valve	Clapet de securite	
9	EA 089	5	Verschraubung	Adaptor	Raccord	GE 8 SRed
10	EA 039	3	Verschraubung	Adaptor	Raccord	GE 12 SR 3/8"ED
11	EA 201	1	Verschraubung	Adaptor	Raccord	GE 12 SRed
12	EV 612 TD 204	1	Ventileinsatz Dichtsatz (für EV 612)	Valve insert Seal kit (for EV 612)	Insert. de soupape Pochette de joints (pour EV 612)	
13	ES1036	1	Gewindestift	Winding pin	Vis sans tete	M 8x20 DIN 916
14	EM 199	1	Dichtrmutter	Sealing nut	Ecrou etancheite	M 8x1.5
15	EV2151	1	Ventileinsatz	Valve insert	Insert. de soupape	
16	EV2152	1	Kolben	Piston	Piston	
17	HLR 9841	1	Druckleitung	Pipe	Tuyau	D 8
18	EA 091	1	L-Verschraubung	L-coupling	Raccord-L	EVL 8 S
19	EA 263	1	Winkelverschraubung	Angle coupling	Raccord de angle	evW 8 S
20	UV097A	1	Druckschalter	Pressure switch	Interrupteur a press	
21	EA 151	1	Verschraubung	Adaptor	Raccord	evGE 8 S
22	EH4445	1	Druckschlauch	Hose	Flexible	NW 6x4400
23	EA 190	1	Verschraubung	Adaptor	Raccord	GE 10-L 3/8-ED
24	EH5162	1	Druckschlauch	Hose	Flexible	NW 6x750
25	EA1655	1	Verschraubung	Adaptor	Raccord	STE 10K R 3/8"
26	EA1052	1	Verschraubung	Adaptor	Raccord	GE 8 SR 3/8-ed
27	HLR 8827	1	Druckleitung	Pipe	Tuyau	D 8

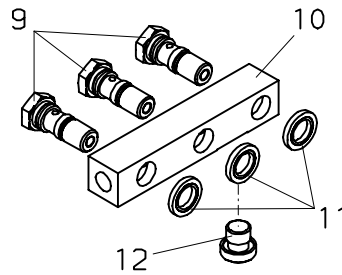
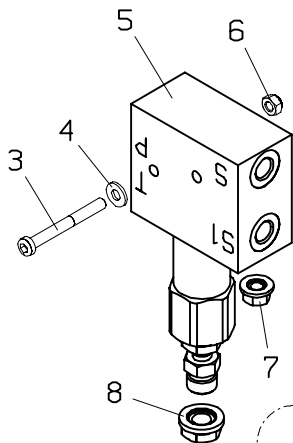
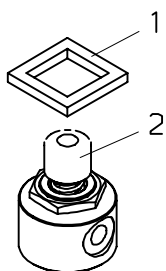
030.0200

01/2004

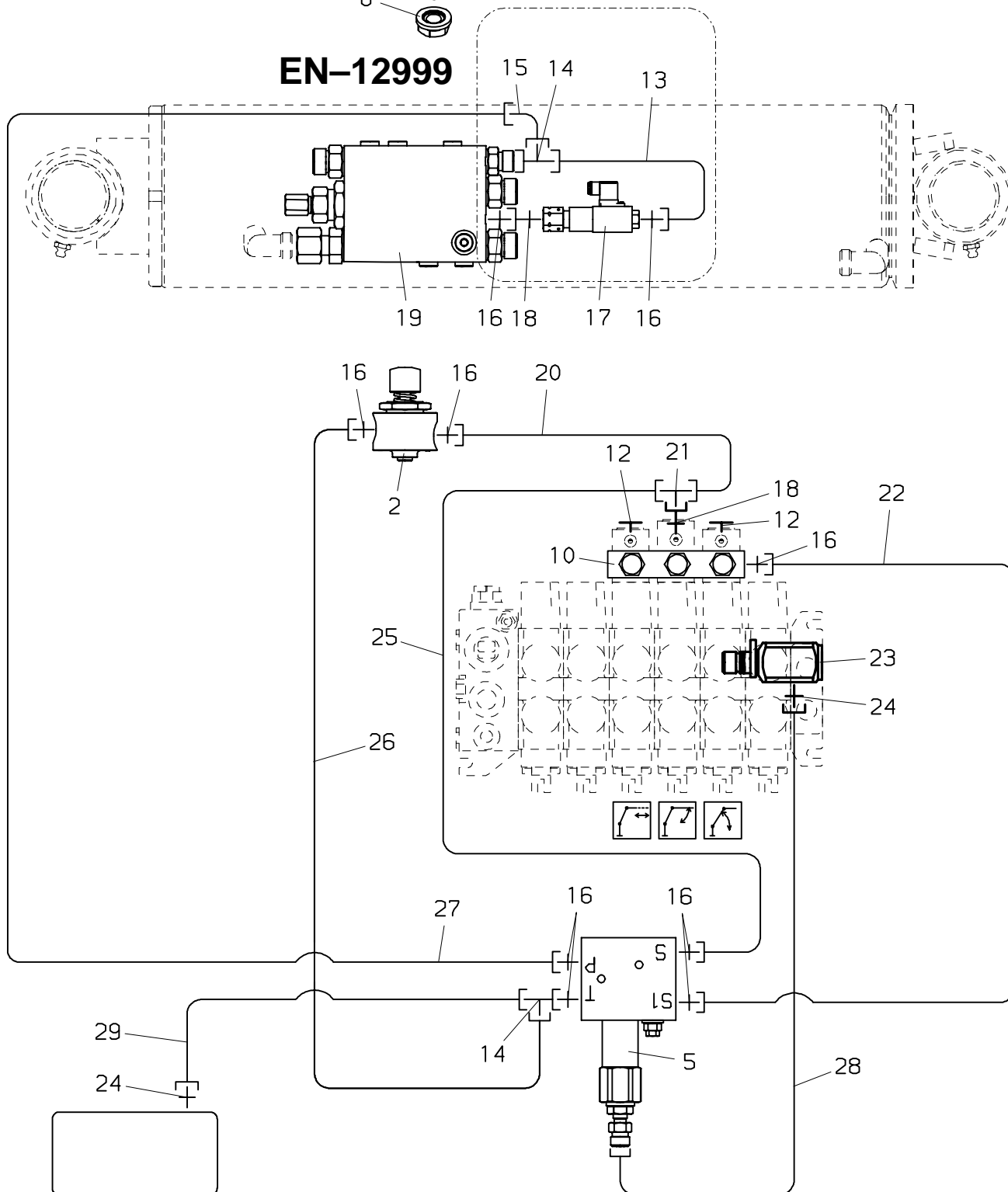
PALFINGER

PK 10000

OSK-H



EN-12999



PALFINGER**PK 10000****Überlastsicherung-OSK-H
Overload protection-OSK-H
Soupape de surcharge-OSK-H**zu Tafel
to figure
voir planche**030.0200**

01/2004

Nr. No.	Ersatzteil Nr. Sparepart no. No Piece de rechange	Stk. Qty. Nbre.	Teilebezeichnung	Description	Nomenclature	Abmessung Dimension Dimension
1	HTR3533	1	Halterung	Bearer	Support	
2	EV 174	1	Druckspitzentaster	Pressure peak button	Touche pour pointes de pressio	
	TD 845		Dichtsatz	Seal kit	Pochette de joints	
	EZ1277		Schutzkappe kpl. für EV 174	Protecting cap cpl. for EV 174	Coiffe protectrice cplt. pour EV 174	
3	ES 106	2	Schraube	Screw	Vis	M 6x55 DIN 7984
4	EK 043	2	Scheibe	Washer	Rondelle	D 6,4 DIN 134
5	EV3263	1	Überlastventil (+7,8)	Overload valve (+7,8)	Valve de soupape (+7,8)	
6	EM 014	2	Mutter	Nut	Ecrou	M 6 DIN 985
7	EM 199	1	Dichtmutter	Sealing nut	Ecrou etancheite	M 8x1.5
8	EM 200	1	Dichtmutter	Sealing nut	Ecrou etancheite	M 12x1.5
9	EA1057	3	Hohlschraube (mit O-Ring)	Female screw (with O-ring)	Vis creuse (avec joint torique)	
10	HLA 875	1	Anschlußblock	Connection block	Bloc de connexion	
11	ED 619	3	Dichtkantring	Sealing ring	Rondelle de joint	KD 1/4"
12	EA 236	3	Verschlussschraube	Locking screw	Boucon m filete	vsti R 1/4"
13	HLR 9841	1	Druckleitung	Pipe	Tuyau	D 8
14	EA 091	2	L-Verschraubung	L-coupling	Raccord-L	EVL 8 S
15	EA 263	1	Winkelverschraubung	Angle coupling	Raccord de angle	evW 8 S
16	EA 089	9	Verschraubung	Adaptor	Raccord	GE 8 SRed
17	UV097A	1	Druckschalter	Pressure switch	Interrupteur a press	
18	EA 151	2	Verschraubung	Adaptor	Raccord	evGE 8 S
19	UV431-330	1	Lasthalteventil (Seite 030.0100)	Load holding valve (page 030.0100)	Soupape pilote (page 030.0100)	
20	HLR 8799	1	Druckleitung	Pipe	Tuyau	D 8
21	EA 192	1	T-Verschraubung	T-coupling	Raccord-T	T 8 S
22	HLR 8797	1	Druckleitung	Pipe	Tuyau	D 8
23	EA1655	1	Verschraubung	Adaptor	Raccord	STE 10K R 3/8"
24	EA1052	2	Verschraubung	Adaptor	Raccord	GE 8 SR 3/8-ed
25	HLR 8798	1	Druckleitung	Pipe	Tuyau	D 8
26	HLR 7219	1	Druckleitung	Pipe	Tuyau	D 8
27	EH1148	1	Druckschlauch	Hose	Flexible	NW 6x3200
28	HLR 8796	1	Druckleitung	Pipe	Tuyau	D 8
29	EH3213	1	Druckschlauch	Hose	Flexible	NW 6x3500

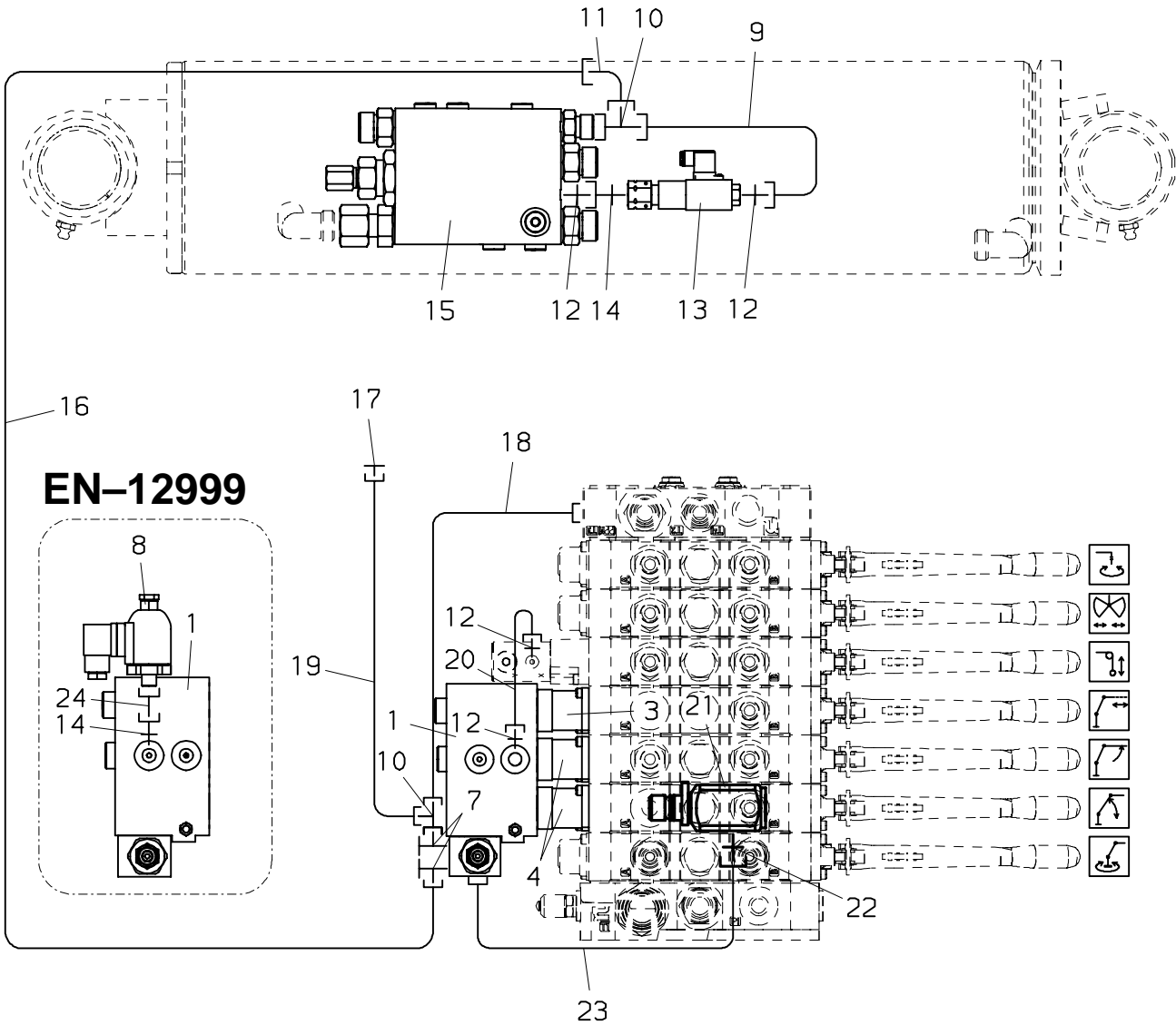
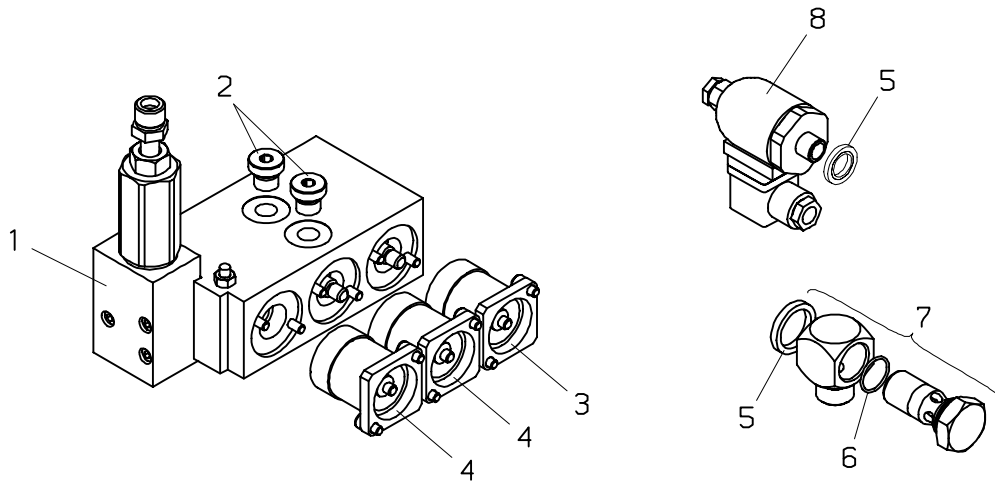
030.0300

01/2004

PALFINGER

PK 10000

OSK-RC



PALFINGER**PK 10000****Überlastsicherung-OSK-RC
Overload protection-OSK-RC
Soupape de surcharge-OSK-RC**zu Tafel
to figure
voir planche**030.0300**

01/2004

Nr. No. No.	Ersatzteil Nr. Sparepart no. No Piece de rechange	Stk. Qty. Nbre.	Teilebezeichnung	Description	Nomenclature	Abmessung Dimension Dimension
1	EV4452 TD 947	1	Überlastblock Dichtsatz (für EV4452)	Overload block Seal kit (for EV4452)	Bloc de surcharge Pochette de joints (pour EV4452)	
2	EA 236	2	Verschlußschraube	Locking screw	Boucon m filete	vsti R 1/4"
3	EV4501	1	Adapter	Adapter	Raccord reducteur	RSQ 240
4	EV4454	2	Adapter	Adapter	Raccord reducteur	RSQ 240
5	ED 619	2	Dichtkantring	Sealing ring	Rondelle de joint	KD 1/4"
6	EO 906	1	O-Ring	O-seal	Bague torique	D 12,5x1,5
7	EA 282	2	Schwenkverschraubung	Banjo	Raccord tournant	WHO 8 SR
8	EEA1194	1	Druckschalter	Pressure switch	Interrupteur a press	30-400 bar
9	HLR 9841	1	Druckleitung	Pipe	Tuyau	D 8
10	EA 091	2	L-Verschraubung	L-coupling	Raccord-L	EVL 8 S
11	EA 263	1	Winkelverschraubung	Angle coupling	Raccord de angle	evW 8 S
12	EA 089	4	Verschraubung	Adaptor	Raccord	GE 8 SRed
13	UV097A	1	Druckschalter	Pressure switch	Interrupteur a press	
14	EA 151	2	Verschraubung	Adaptor	Raccord	evGE 8 S
15	UV431-330	1	Lasthalteventil (Seite 030.0100)	Load holding valve (page 030.0100)	Soupape pilote (page 030.0100)	
16	EH4445	1	Druckschlauch	Hose	Flexible	NW 6x4400
17	EA1023	1	Verschlußteil	Blanking part	Obturateur	ROV-10L
18	EH1924	1	Druckschlauch	Hose	Flexible	NW 6x400
19	EH5162	1	Druckschlauch	Hose	Flexible	NW 6x750
20	HLR 8437	1	Druckleitung	Pipe	Tuyau	D 8
21	EA1655	1	Verschraubung	Adaptor	Raccord	STE 10K R 3/8"
22	EA1052	1	Verschraubung	Adaptor	Raccord	GE 8 SR 3/8-ed
23	HLR 8846	1	Druckleitung	Pipe	Tuyau	D 8

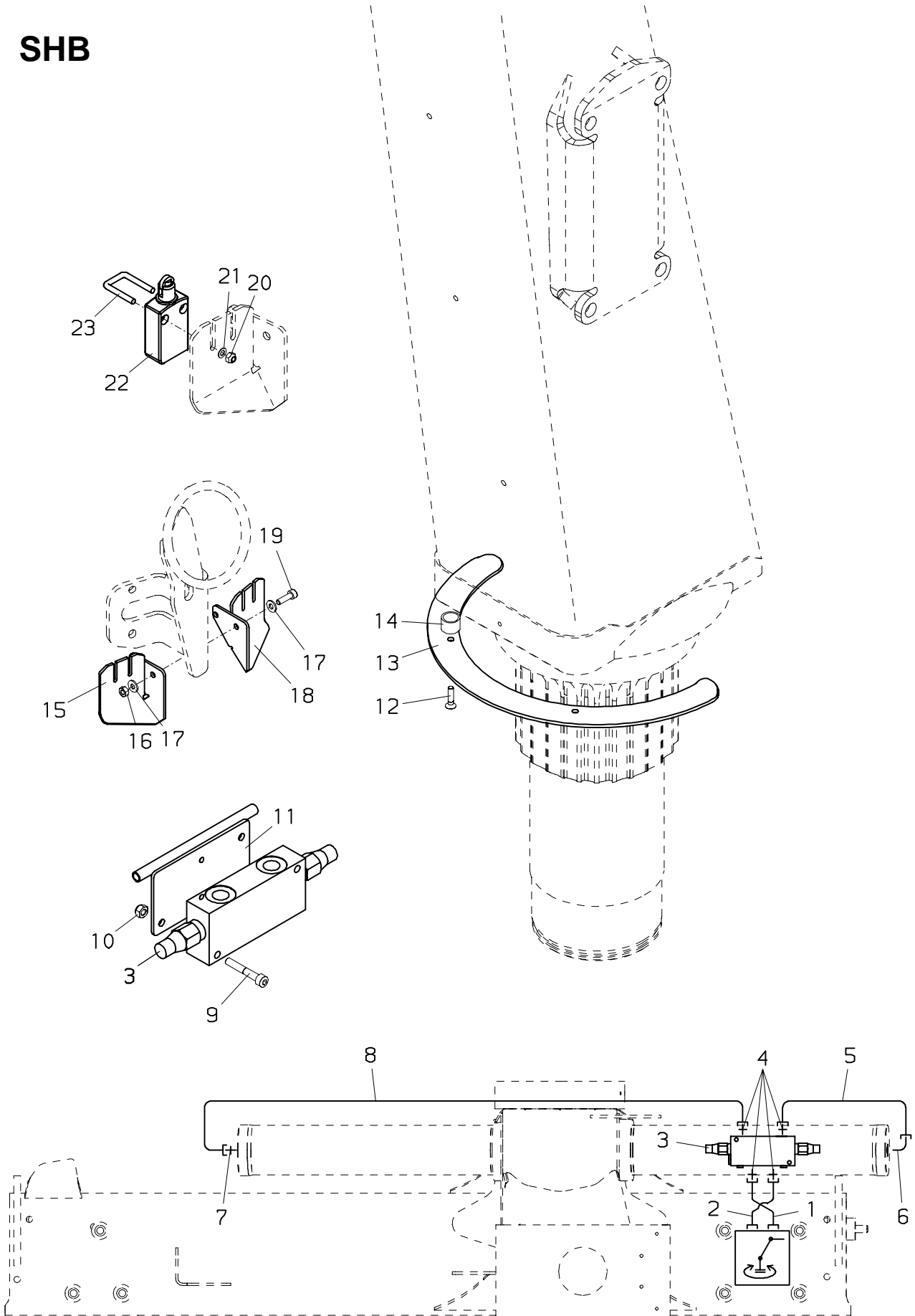
030.0400

01/2004

PALFINGER

PK 10000

SHB



PALFINGER**PK 10000****Schwenkbegrenzung
Limit. of rotation
Limit d la rotation**zu Tafel
to figure
voir planche**030.0400**

01/2004

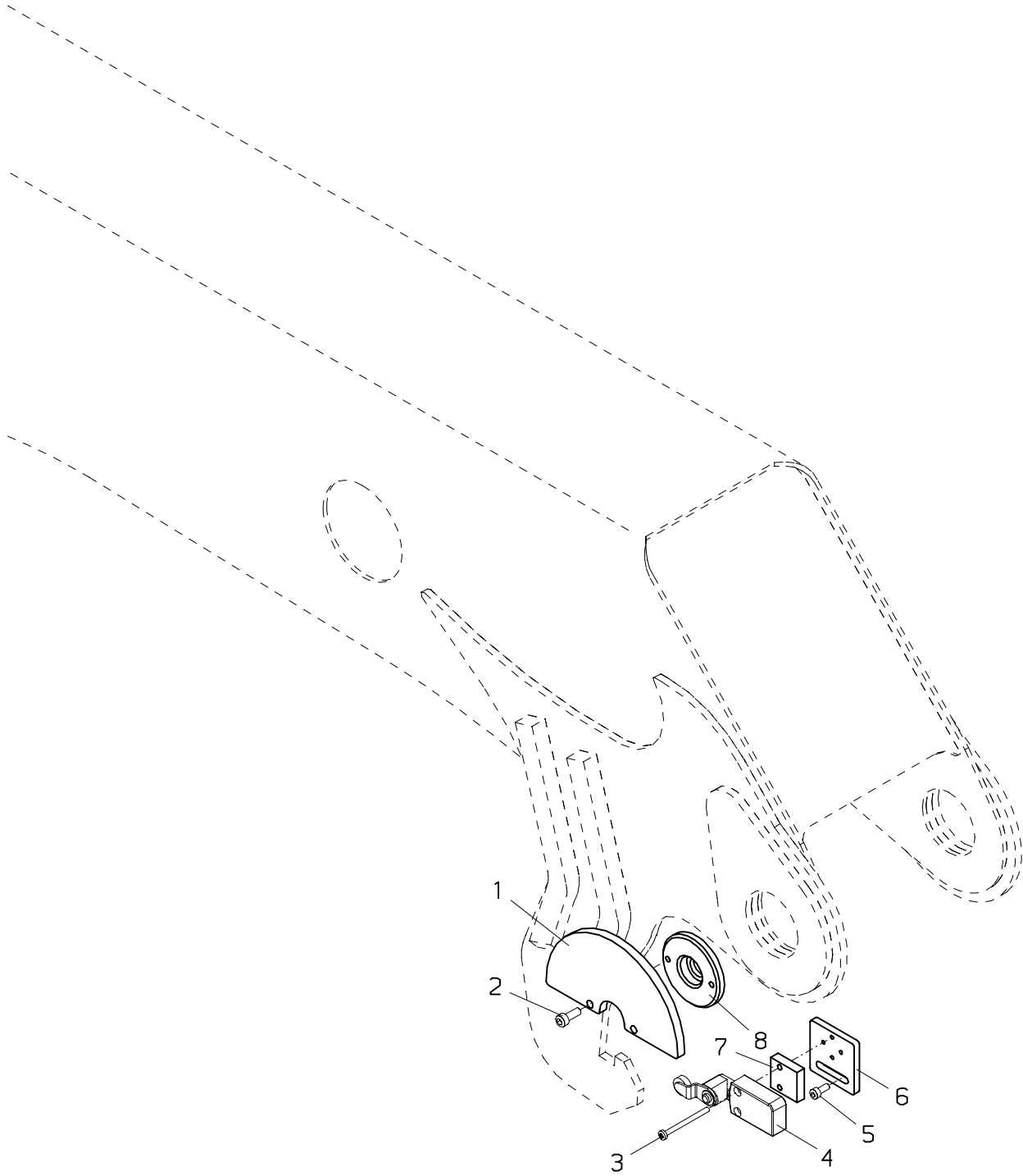
Nr. No.	Ersatzteil Nr. Sparepart no. No Piece de rechange	Stk. Qty. Nbre.	Teilebezeichnung	Description	Nomenclature	Abmessung Dimension Dimension
1	HLR 8802	1	Druckleitung (F)	Pipe (F)	Tuyau (F)	D 12
1	HLR 8892	1	Druckleitung (RC001)	Pipe (RC001)	Tuyau (RC001)	D 12
2	HLR 8801	1	Druckleitung (F)	Pipe (F)	Tuyau (F)	D 12
2	HLR 8893	1	Druckleitung (RC001)	Pipe (RC001)	Tuyau (RC001)	D 12
3	EV5037-210	1	Lasthalteventil (—>100061556)	Load holding valve (—>100061556)	Soupape pilote (—>100061556)	210 bar
	TD1001		Dichtsatz (für EV5037-210)	Seal kit (for EV5037-210)	Pochette de joints (pour EV5037-210)	
3	EV5037A-210	1	Lasthalteventil (100061557—>)	Load holding valve (100061557—>)	Soupape pilote (100061557—>)	210 bar
	TD1600		Dichtsatz (für EV5037A-210)	Seal kit (for EV5037A-210)	Pochette de joints (pour EV5037A-210)	
4	EA 183	4	Verschraubung	Adaptor	Raccord	GE 12 SR 1/2"ED
5	HLR 8791	1	Druckleitung	Pipe	Tuyau	D 12
6	EA1749	1	Schwenkverschraubung	Banjo	Raccord tournant	WH 12S 3/8-O
7	EA 039	1	Verschraubung	Adaptor	Raccord	GE 12 SR 3/8"ED
8	HLR 8792	1	Druckleitung	Pipe	Tuyau	D 12
9	ES 432	2	Schraube	Screw	Vis	M 8x50 DIN 912
10	EM 026	2	Mutter	Nut	Ecrou	M 8 DIN 985
11	HXE 509	1	Konsole	Bracket	Console	
12	ES1330	2	Schraube	Screw	Vis	M 6x25 DIN 7991
13	HT6323	1	Platte	Plate	Plaque	
14	HBS2884	2	Distanzbüchse	Distance washer	Douille d'ecartement	l=15 mm
15	HA6551	1	Halterung	Bearer	Support	
16	EM 004	2	Mutter	Nut	Ecrou	M 6 DIN 934
17	EK 043	4	Scheibe	Washer	Rondelle	D 6,4 DIN 134
18	HA6550	1	Halterung	Bearer	Support	
19	ES 019	2	Schraube	Screw	Vis	M 6x20 DIN 912
20	EM 154	4	Mutter	Nut	Ecrou	M 4 DIN 985
21	EK 124	4	Scheibe	Washer	Rondelle	D 4,3 DIN 433
22	EEA...	2	Endschalter (siehe ELEKTRIK) (Seite 030.0400)	Limit switch (look ELEKTRIK) (page 030.0400)	Interrupteur finale (voir ELEKTRIK) (page 030.0400)	
23	HIG 459	2	Befestigungsbügel	Fixing stirrup	Etrier de fixation	

030.0500

01/2004

PALFINGER

PK 10000



PALFINGER**PK 10000****Transportstellungsüberwachung
Transport position control
Surveillance position trans.**zu Tafel
to figure
voir planche**030.0500**

01/2004

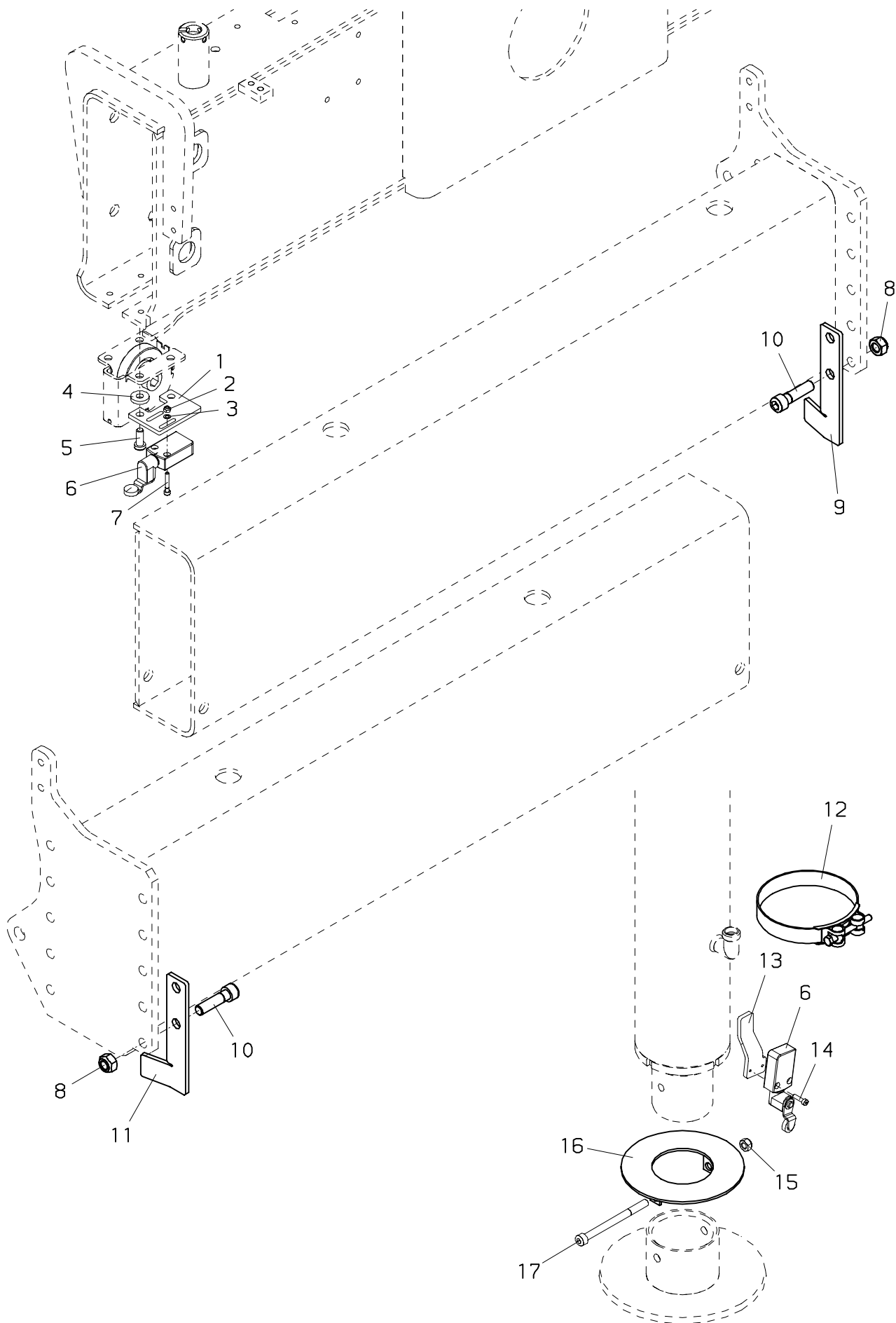
Nr. No. No.	Ersatzteil Nr. Sparepart no. No Piece de rechange	Stk. Qty. Nbre.	Teilebezeichnung	Description	Nomenclature	Abmessung Dimension Dimension
1	HT6978	1	Kulisse	Guide slot/gate	Coulisse/Grille	
2	ES 175	2	Schraube	Screw	Vis	M 6x16 DIN 912
3	ES 450	2	Schraube	Screw	Vis	M 4x50 DIN 84
4	EEA...	1	Endschalter	Interruptor limite	Interruptor de limite	
			(siehe ELEKTRIK)	(look ELEKTRIK)	(voir ELEKTRIK)	
			(Seite 030.0400)	(page 030.0400)	(page 030.0400)	
5	ES 061	2	Schraube	Screw	Vis	M 5x12 DIN 912
6	HT7003	1	Kulisse	Guide slot/gate	Coulisse/Grille	
7	HTR3901	1	Distanzstück	Spacing piece	Piece de distance	
8	HB 334	1	Deckel	Cover	Couvercle	

030.0600

01/2004

PALFINGER

PK 10000



PALFINGER**PK 10000****Abstützungsüberwachung
Support control
Surveillance support**zu Tafel
to figure
voir planche**030.0600**

01/2004

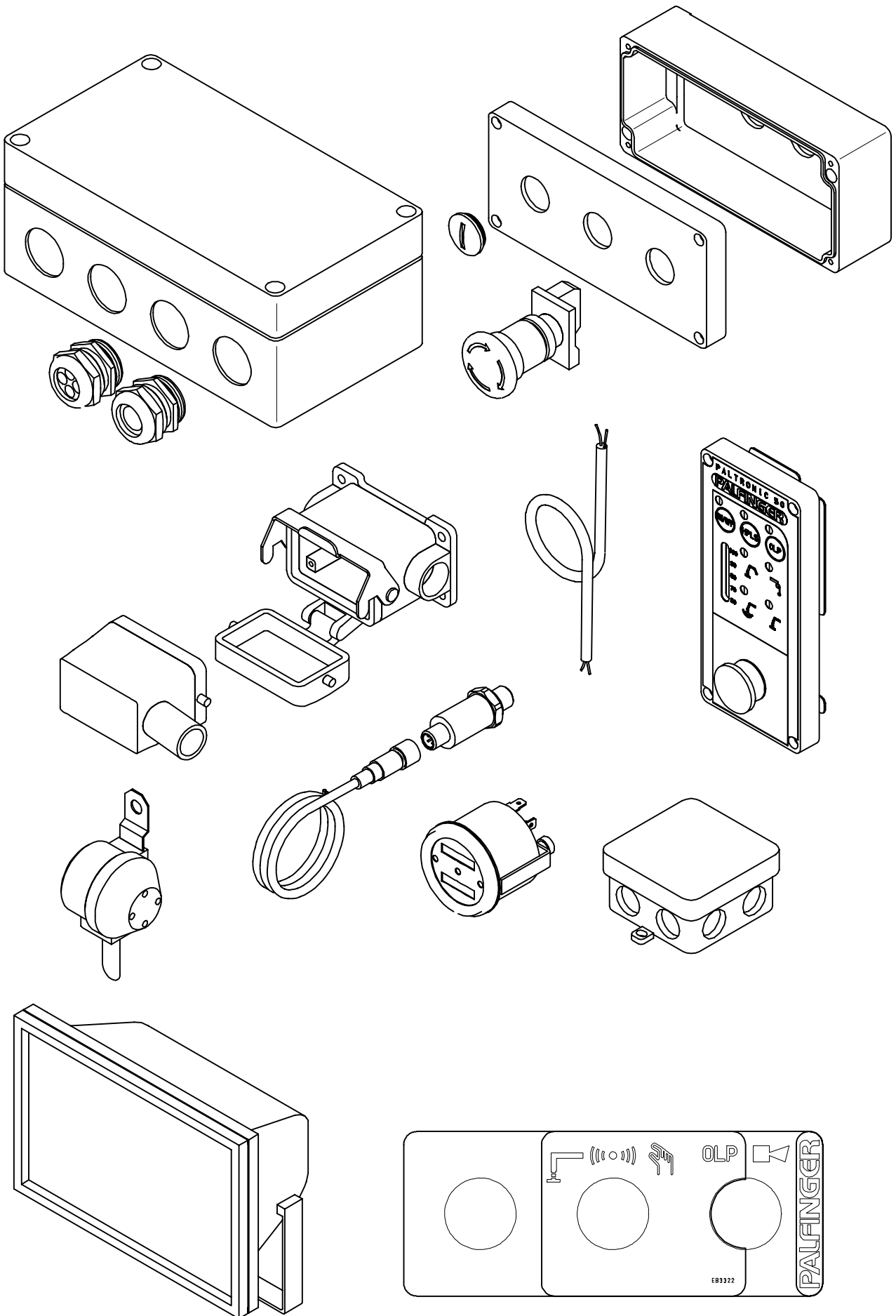
Nr. No. No.	Ersatzteil Nr. Sparepart no. No Piece de rechange	Stk. Qty. Nbre.	Teilebezeichnung	Description	Nomenclature	Abmessung Dimension Dimension
1	HT3449	2	Halterung	Bearer	Support	
2	EM 154	4	Mutter	Nut	Ecrou	M 4 DIN 985
3	EK 124	4	Scheibe	Washer	Rondelle	D 4,3 DIN 433
4	EK 044	4	Scheibe	Washer	Rondelle	D 8 DIN 7349
5	ES 308	4	Schraube	Screw	Vis	M 8x20 DIN 7984
6	EEA...	4	Endschalter (siehe ELEKTRIK) (Seite 030.0400)	Limit switch (look ELEKTRIK) (page 030.0400)	Interrupteur finale (voir ELEKTRIK) (page 030.0400)	
7	ES 791	4	Schraube	Screw	Vis	M 4x25 DIN 912
8	EM 023	4	Mutter	Nut	Ecrou	M 12 DIN 985
9	HA4795	1	Anschlag	Stop buffer	Tampon d'arret	
10	ES 043	4	Schraube (STZS)	Screw (STZS)	Vis (STZS)	M 12x40 DIN 912
10	ES 655	4	Schraube (STZY)	Screw (STZY)	Vis (STZY)	M 12x40 DIN 933
11	HA4794	1	Anschlag	Stop buffer	Tampon d'arret	
12	EZ2058	2	Schlauchschelle	Hose clip	Bride de flexible	
13	HA7143	2	Halterung	Bearer	Support	
14	ES 853	4	Schraube	Screw	Vis	M 4x16 DIN 912
15	EM 026	2	Mutter	Nut	Ecrou	M 8 DIN 985
16	HXE2227	2	Anschlag	Stop buffer	Tampon d'arret	
17	ES1161	2	Schraube	Screw	Vis	M 8x100 DIN 912

031.0100

12/2002

PALFINGER

PK 10000



PALFINGER

PK 10000

**Elektroteile
Electrical parts
Pieces electrique**

zu Tafel
to figure
voir planche

031.0100

12/2002

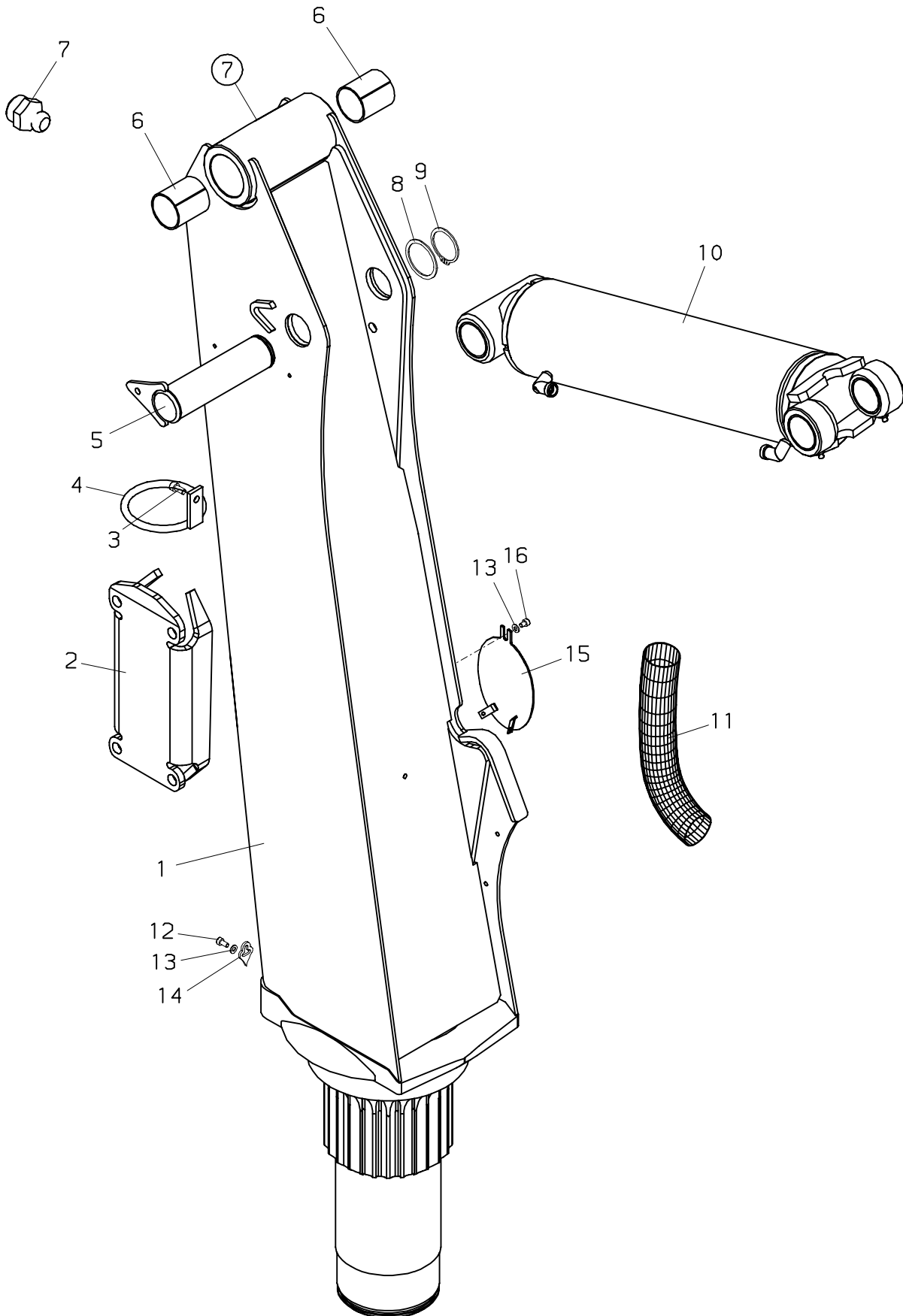
Nr. No. No.	Ersatzteil Nr. Sparepart no. No Piece de rechange	Stk. Qty. Nbre.	Teilebezeichnung	Description	Nomenclature	Abmessung Dimension Dimension

040.0100

01/2006

PALFINGER

PK 10000



PALFINGER**PK 10000****Kransäule
Crane column
Colonne**zu Tafel
to figure
voir planche**040.0100**

01/2006

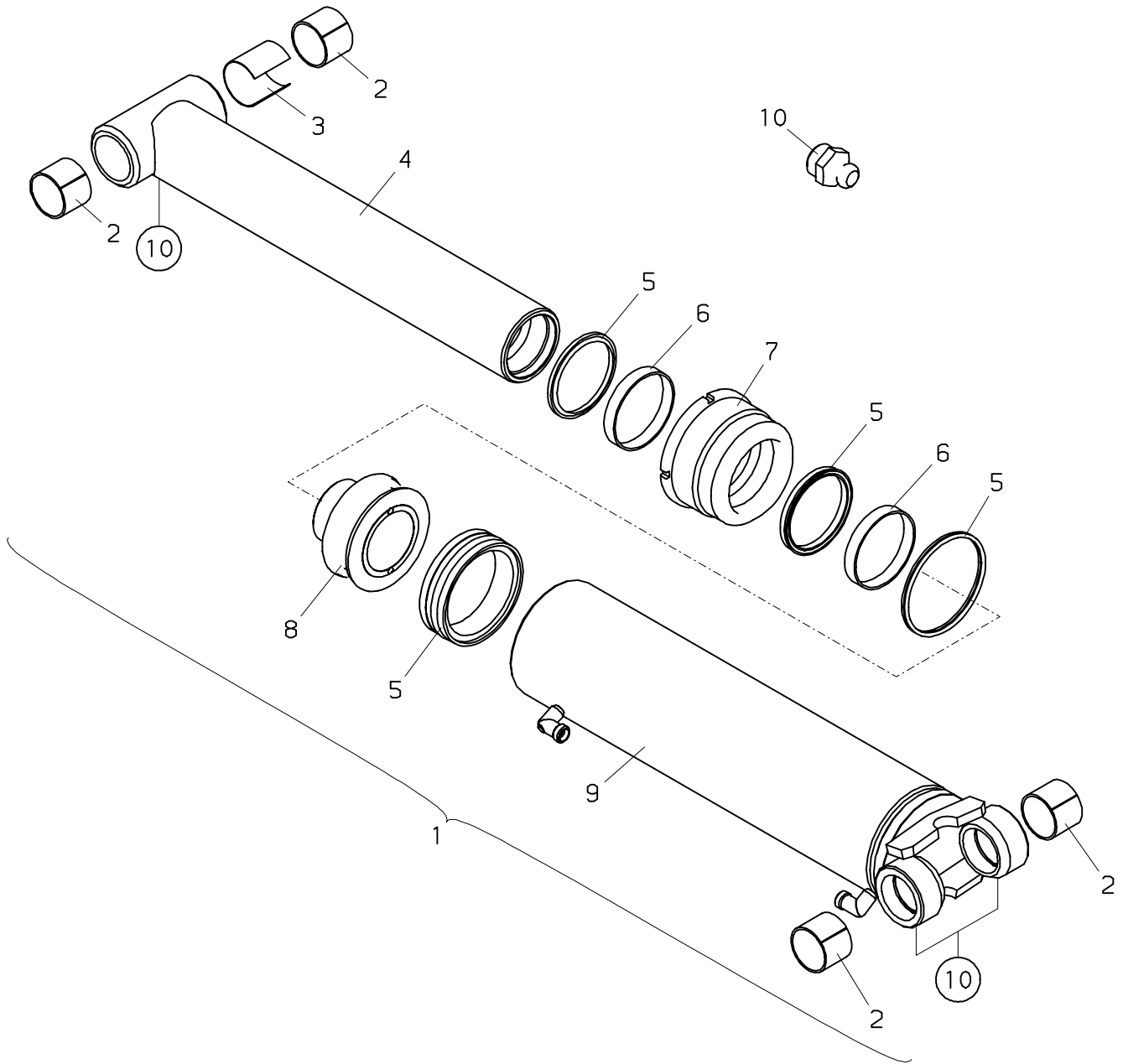
Nr. No. No.	Ersatzteil Nr. Sparepart no. No Piece de rechange	Stk. Qty. Nbre.	Teilebezeichnung	Description	Nomenclature	Abmessung Dimension Dimension
1	S106S01SC	1	Kransäule	Crane column	Colonne	
2	HA7466	1	Konsole	Bracket	Console	
3	ES 264	1	Schraube	Screw	Vis	M 8x16 DIN 912
4	HXL 020	1	Schlauchring	Hose ring	Anneau de flexible	d= 100 mm
5	HI2771	1	Bolzen	Pin	Axe	
6	ELG 011	2	Lagerbüchse	Bearing bush	Bague de palier	
7	EA 005	1	Schmiernippel	Grease nipple	Graisseur	M 10x1 DIN71412
8	HBS 874	1	Distanzscheibe	Distance washer	Douille d'ecartement	2 mm
9	EQ 086	1	Sicherungsring	Circlip	Circlips	D 50 DIN 471
10	UP1515	1	Hubzylinder (Seite 040.0200)	Lifting cylinder (page 040.0200)	Verin de levage (page 040.0200)	
11	EH 963	1	Schutzschlauch (H)	Protection hose (H)	Tuyau de protection (H)	D 102x1500
11	EH1567	1	Schutzschlauch	Protection hose	Tuyau de protection	D 102x2600
11	EH2251	1	Schutzschlauch (Hauptarm)	Protection hose (Main boom)	Tuyau de protection (Bras principal)	D 102x800
12	ES1150	1	Schraube	Screw	Vis	M 6x12 DIN 912
13	EK 190	2	Scheibe	Washer	Rondelle	D 6 DIN 125
14	HT7778	1	Zusammenlegpfeil	Arrow	Flèche	
15	HXE2960	1	Deckel	Cover	Couvercle	
16	ES 126	1	Schraube	Screw	Vis	M 6x8 DIN 912

040.0200

03/2000

PALFINGER

PK 10000



PALFINGER**PK 10000****Hubzylinder
Lifting cylinder
Verin de levage**zu Tafel
to figure
voir planche**040.0200**

03/2000

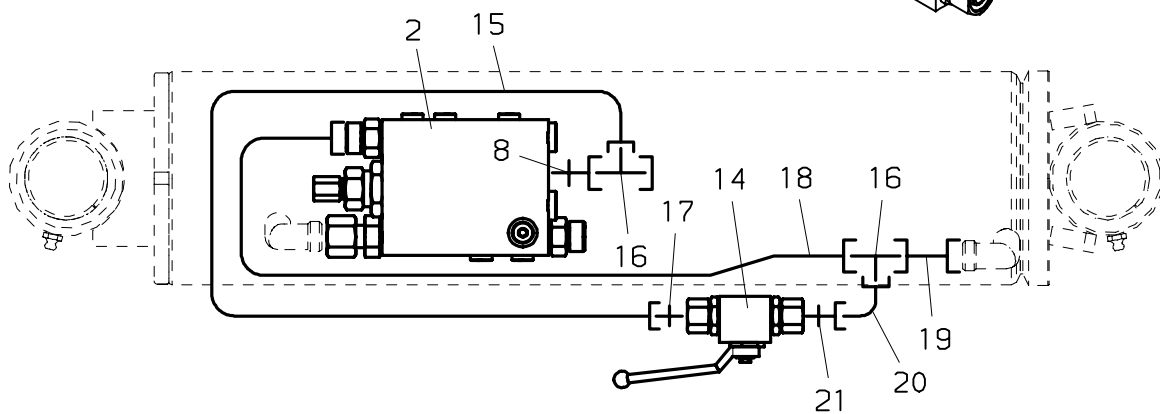
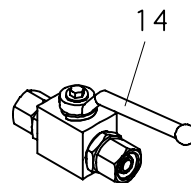
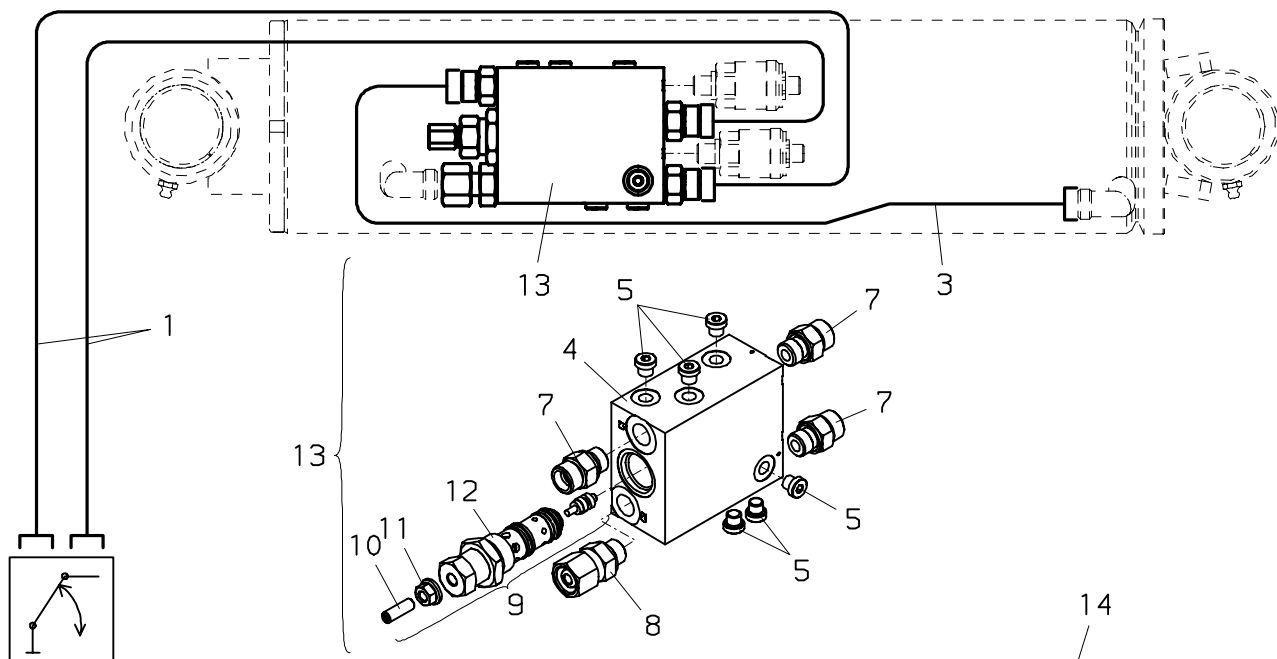
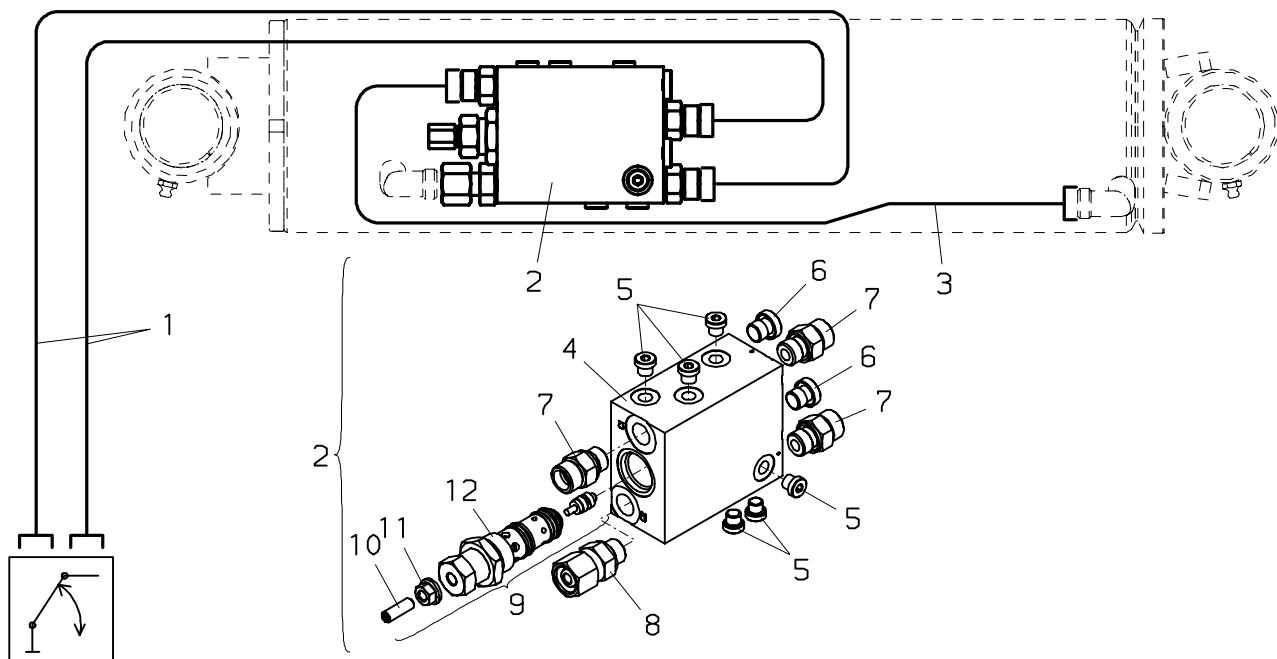
Nr. No. No.	Ersatzteil Nr. Sparepart no. No Piece de rechange	Stk. Qty. Nbre.	Teilebezeichnung	Description	Nomenclature	Abmessung Dimension Dimension
1	UP1515	1	Hubzylinder	Lifting cylinder	Verin de levage	
2	ELG 002	4	Lagerbüchse	Bearing bush	Bague de palier	
3	HBS 381	1	Distanzbüchse	Distance washer	Douille d'ecartement	
4	HSK1251	1	Kolbenstange	Piston rod	Tige de piston	
5	TD 525	1	Dichtsatz (+6)	Seal kit (+6)	Pochette de joints (+6)	
6	EG 037	2	Führungsring	Guide ring	Bague de guidage	95 x 90 x 15
7	HV 363	1	Zylindermutter	Cylinder nut	Ecrou de verin	
8	HK 362A	1	Kolben	Piston	Piston	
9	HY1393	1	Zylinderrohr	Cylinder tube	Cylindre	
10	EA 005	3	Schmiernippel	Grease nipple	Graisneur	M 10x1 DIN71412

040.0300

05/2007

PALFINGER

PK 10000



PALFINGER**PK 10000****Verrohrung-Hubzylinder
Pipes-Lifting cylinder
Tuyauter.-Verin de levage**zu Tafel
to figure
voir planche**040.0300**

05/2007

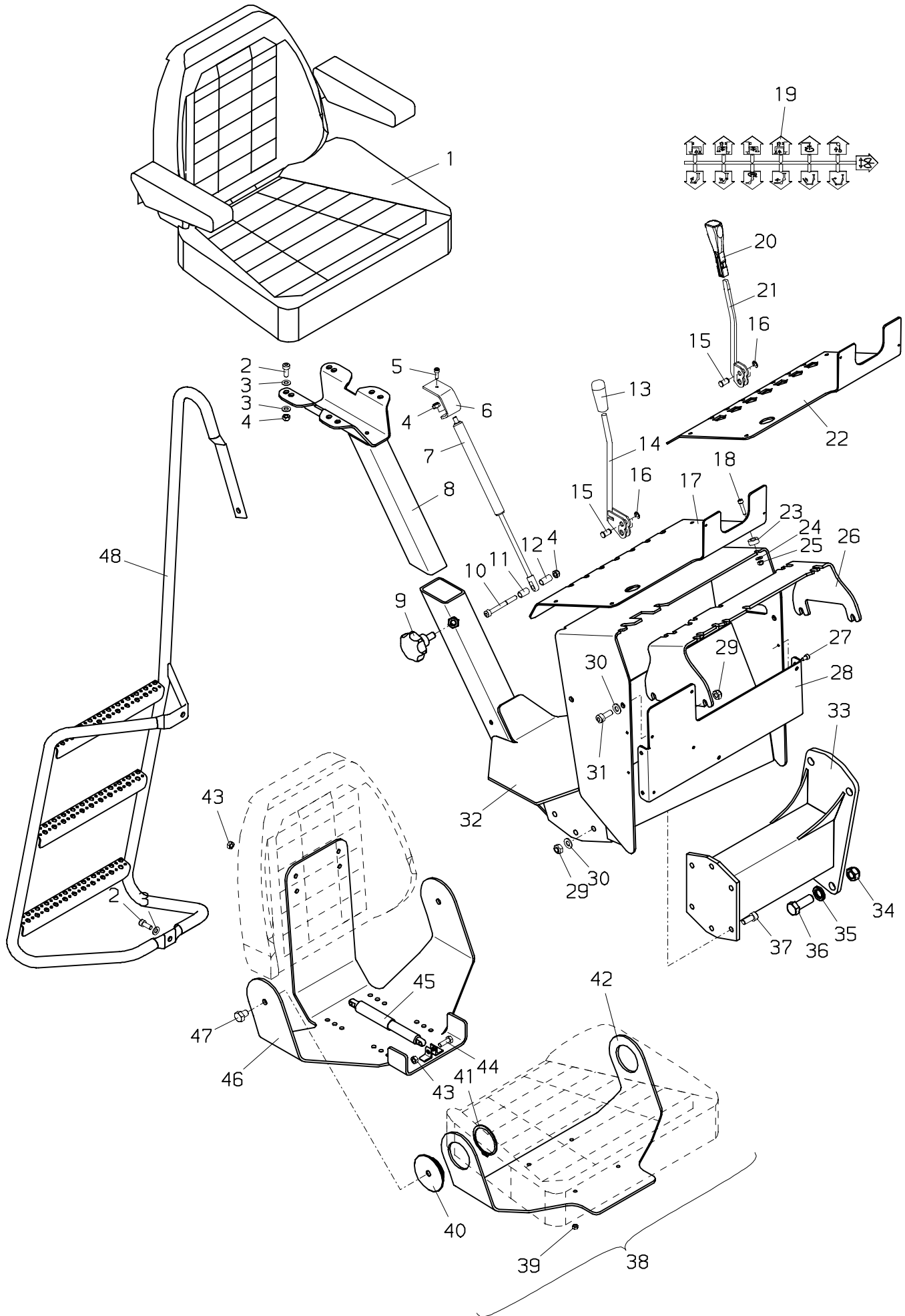
Nr. No.	Ersatzteil Nr. Sparepart no. No Piece de rechange	Stk. Qty. Nbre.	Teilebezeichnung	Description	Nomenclature	Abmessung Dimension Dimension
1	EH4875	2	Druckschlauch (F)	Hose (F)	Flexible (F)	NW 10x4550
1	EH4876	2	Druckschlauch (H)	Hose (H)	Flexible (H)	NW 10x3200
2	UV439-330	1	Lasthalteventil	Load holding valve	Soupape pilote	
3	HLR 8836	1	Druckleitung	Pipe	Tuyau	D 12
4	HG 171	1	Gehäuse	Housing	Carter	
5	EA 423	6	Verschlusschraube	Looking screw	Boucon m filete	Vsti R 1/8"-Ed
6	EA 236	2	Verschlusschraube	Locking screw	Boucon m filete	vsti R 1/4"
7	EA 039	3	Verschraubung	Adaptor	Raccord	GE 12 SR 3/8"ED
8	EA 201	2	Verschraubung	Adaptor	Raccord	EGE 12S R3/8-ED
9	EV 612	1	Ventileinsatz	Valve insert	Insert. de soupape	
	TD 204		Dichtsatz (für EV 612)	Seal kit (for EV 612)	Pochette de joints (pour EV 612)	
10	ES1036	1	Gewindestift	Winding pin	Vis sans tete	M 8x20 DIN 916
11	EM 199	1	Dichtmutter	Sealing nut	Ecrou etancheite	M 8x1.5
12	EV2151	1	Ventileinsatz	Valve insert	Insert. de soupape	
13	UV438-330	1	Lasthalteventil	Load holding valve	Soupape pilote	
14	EV 661	1	Blockkugelhahn	Shut-off cock	Vanne d'arret	
15	HLR 9300	1	Druckleitung	Pipe	Tuyau	D 8
16	EA1334	2	Verschraubung	Adaptor	Raccord	TR 12/08/12S
17	EA 089	1	Verschraubung	Adaptor	Raccord	GE 8 S R1/4"
18	HLR 9301	1	Druckleitung	Pipe	Tuyau	D 12
19	EA 784	1	Verschraubung	Adaptor	Raccord	GZ 12 S
20	EA 263	1	Winkelverschraubung	Angle coupling	Raccord de angle	EVW 8 S
21	EA 151	1	Verschraubung	Adaptor	Raccord	EGE 8 S R1/4"

040.0400

10/2001

PALFINGER

PK 10000



PALFINGER**PK 10000****Hochsitz
Top seat
Siege haute**zu Tafel
to figure
voir planche**040.0400**

10/2001

Nr. No. No.	Ersatzteil Nr. Sparepart no. No Piece de rechange	Stk. Qty. Nbre.	Teilebezeichnung	Description	Nomenclature	Abmessung Dimension Dimension
1	EZ 525	1	Schalensitz (für BZ240)	Seat (for BZ240)	Siege (pour BZ240)	
1	EZ1535	1	Schalensitz	Seat	Siege	
1	EZ 916	1	Schalensitz kpl. mit Heizung (auch für BZ351)	Seat cpl. with heating (also for BZ351)	Siege cpt. avec chauffage (aussi pour BZ351)	
2	ES 265	7	Schraube	Screw	Vis	M 8x20 DIN 912
3	EK 003	11	Scheibe	Washer	Rondelle	D 8 DIN 125
4	EM 026	6	Mutter	Nut	Ecrou	M 8 DIN 985
5	ES 175	1	Schraube	Screw	Vis	M 6x16 DIN 912
6	HA5616	1	Halterung	Bearer	Support	
7	EZ1071	1	Gasdruckfeder	Gas pressure spring	Ressort a pression de gaz	
8	HXE1413	1	Sitzträger	Seat support	Support de siege	
9	ES1048	1	Klemmschraube	Clamping screw	Vis de serrage	
10	ES1370	1	Schraube	Screw	Vis	M 8x75 DIN 912
11	HBS2123	1	Distanzbüchse	Distance washer	Douille d'ecartement	l=21 mm
12	HBS2124	1	Distanzbüchse	Distance washer	Douille d'ecartement	l=25 mm
13	EZ 253		Handgriff,schwarz	Handle,black	Poignee,noir	
13	EZ 374		Handgriff,rot	Handle,red	Poignee,rouge	
14	HH 433		Schalthebel (—>0722658)	Control lever (—>0722658)	Levier de commande (—>0722658)	
15	HI 826		Bolzen	Pin	Axe	
16	EQ 064		Sicherungsscheibe	Locking washer	Rondelle	D 8 DIN 6799
17	HA3880	1	Konsole (—>0722658)	Bracket (—>0722658)	Console (—>0722658)	
18	ES 042	4	Schraube	Screw	Vis	M 6x25 DIN 912
19	EK 898	1	Symbolschild (0722659—>)	Symbol shield (0722659—>)	Plaque de symbole (0722659—>)	
20	EK 899		Handgriff,schwarz	Handle,black	Poignee,noir	
20	EK 900		Handgriff,blau	Handle,blue	Poignee,bleu	
21	HH 433A		Schalthebel (0722659—>)	Control lever (0722659—>)	Levier de commande (0722659—>)	
22	HXE2114	1	Konsole (0722659—>)	Bracket (0722659—>)	Console (0722659—>)	
23	EK 230	4	Scheibe	Washer	Rondelle	D 10 DIN 7989A
24	EK 343	4	Scheibe	Washer	Rondelle	D 6,4 DIN 125A2
25	EM 014	4	Mutter	Nut	Ecrou	M 6 DIN 985
26	HA2313	1	Schieberkonsole	Bracket	Console	
27	ES 414	4	Schraube	Screw	Vis	M 6x10 DIN 912
28	HA6344	1	Konsole	Bracket	Console	PALTRONIC
29	EM 021	10	Mutter	Nut	Ecrou	M 10 DIN 985
30	EK 007	10	Scheibe	Washer	Rondelle	D 10 DIN 125
31	ES 015	4	Schraube	Screw	Vis	M 10x25 DIN 912
32	KHS001A—A	1	Hochsitz	Top seat	Siege haute	
33	HXK 258A	1	Konsole	Bracket	Console	
34	EM 031	4	Mutter	Nut	Ecrou	M 16 DIN 985
35	EK 358	4	Scheibe	Washer	Rondelle	D 17 DIN 6916

PALFINGER**PK 10000****Hochsitz
Top seat
Siege haute**zu Tafel
to figure
voir planche**040.0400**

10/2001

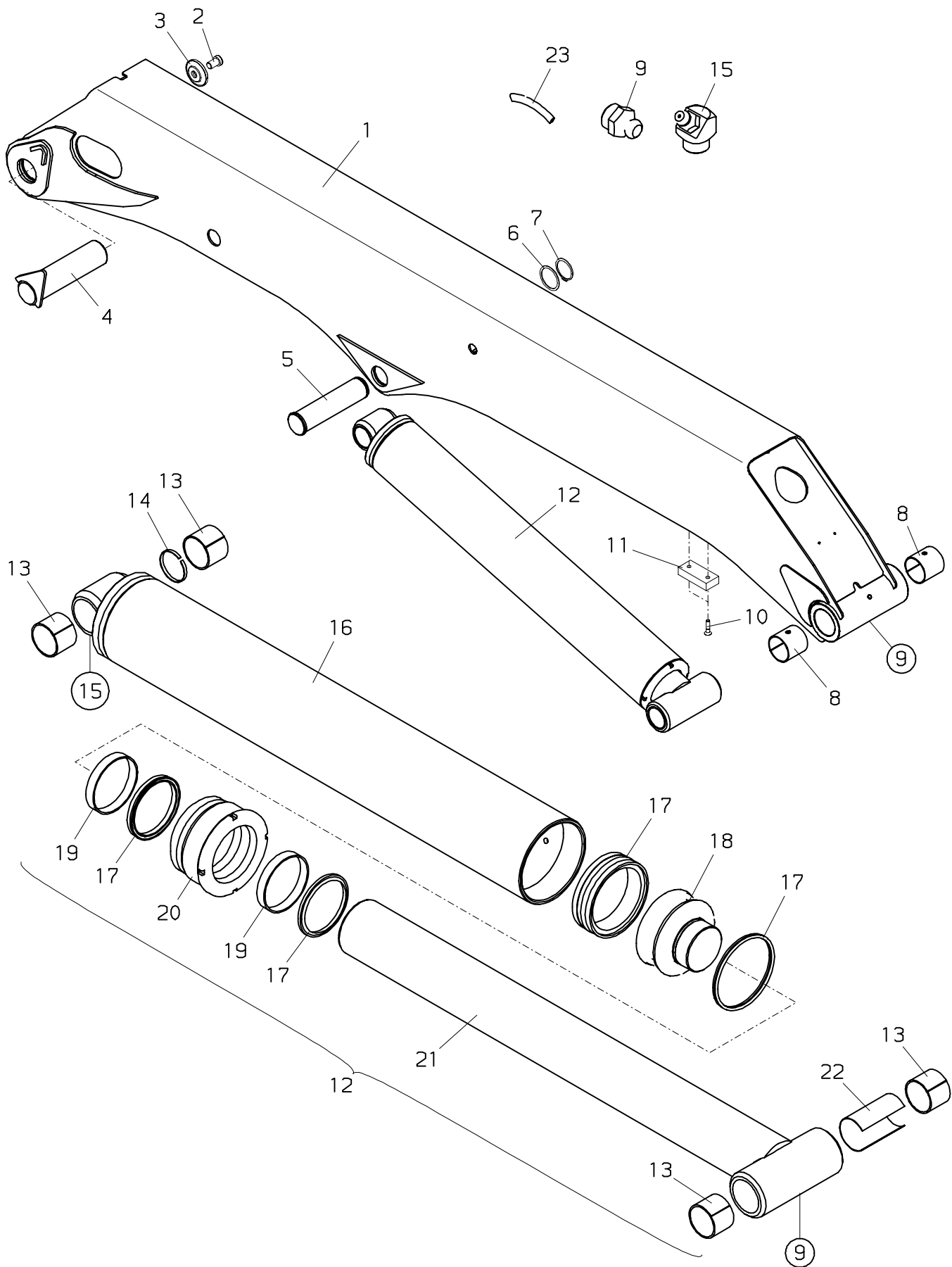
Nr. No.	Ersatzteil Nr. Sparepart no. No Piece de rechange	Stk. Qty. Nbre.	Teilebezeichnung	Description	Nomenclature	Abmessung Dimension Dimension
36	ES 188	4	Schraube	Screw	Vis	M 16x45 DIN 933
37	ES 276	6	Schraube	Screw	Vis	M 10x30 DIN 912
38	BZ240	1	Klappsitz,kpl.	Folding seat,cpl.	Strapontin,cplt.	
38	BZ351	1	Klappsitz,kpl. kpl. mit Heizung	Folding seat,cpl. cpl. with heating	Strapontin,cplt. cplt. avec chauffage	
39	EM 004	4	Mutter	Nut	Ecrou	M 6 DIN 934
40	HBS2372	2	Führungsscheibe	Guide disc	Rondelle de guidage	
41	EQ 083	2	Sicherungsring	Circlip	Circlips	D 60 DIN 471
42	HXE1193	1	Sitzkonsole	Seat support	Support de siege	
43	EM 003	6	Mutter	Nut	Ecrou	M 8 DIN 934
44	ES 002	2	Schraube	Screw	Vis	M 8x25 DIN 933
45	EZ1002	1	Gasdruckfeder	Gas pressure spring	Ressort a pression de gaz	
46	HXE1194	1	Sitzkonsole	Seat support	Support de siege	
47	ES 192	2	Schraube	Screw	Vis	M 12x16 DIN 933
48	HXE1788	1	Leiter	Ladder	Echelle	

050.0100

09/2003

PALFINGER

PK 10000



PALFINGER**PK 10000****Hauptarm
Main boom
Bras principal**zu Tafel
to figure
voir planche**050.0100**

09/2003

Nr. No.	Ersatzteil Nr. Sparepart no. No Piece de rechange	Stk. Qty. Nbre.	Teilebezeichnung	Description	Nomenclature	Abmessung Dimension Dimension
1	S107H01-A	1	Hauptarm	Main boom	Bras principal	
2	ES 979	1	Schraube	Screw	Vis	M 16x25 DIN7984
3	HB 130	1	Scheibe	Washer	Rondelle	
4	HIG 507	1	Bolzen	Pin	Axe	
5	HI2772	1	Bolzen	Pin	Axe	
6	HBS 874	1	Distanzscheibe	Distance washer	Douille d'ecartement	2 mm
7	EQ 086	1	Sicherungsring	Circlip	Circlips	D 50 DIN 471
8	ELG 011	2	Lagerbüchse	Bearing bush	Bague de palier	
9	EA 005	2	Schmiernippel	Grease nipple	Graisseur	M 10x1 DIN71412
10	ES 408	2	Schraube	Screw	Vis	M 8x35 DIN 7991
11	HTR3959	1	Anschlag	Stop buffer	Tampon d'arret	20 mm
11	HTR3920	1	Anschlag	Stop buffer	Tampon d'arret	10 mm
12	UP1585+00001	1	Knickzylinder	Outer boom ram	Verin deuxieme bras	
13	ELG 002	4	Lagerbüchse	Bearing bush	Bague de palier	
14	HBD 020	1	Distanzbüchse	Distance washer	Douille d'ecartement	
15	EA 558	1	Schmiernippel	Grease nipple	Graisseur	M 10x1 DIN71412
16	HY1425	1	Zylinderrohr	Cylinder tube	Cylindre	
17	TD 525	1	Dichtsatz (+19)	Seal kit (+19)	Pochette de joints (+19)	
18	HK 362A	1	Kolben	Piston	Piston	
19	EG 037	2	Führungsring	Guide ring	Bague de guidage	95 x 90 x 15
20	HV 363	1	Zylindermutter	Cylinder nut	Ecrou de verin	
21	HSK1285	1	Kolbenstange	Piston rod	Tige de piston	
22	HBS2891	1	Distanzbüchse	Distance washer	Douille d'ecartement	
23	EZ 578		Kantenschutz (Meterware)	Edge protection (sold by the meter)	Bordure de protec. (par metres)	

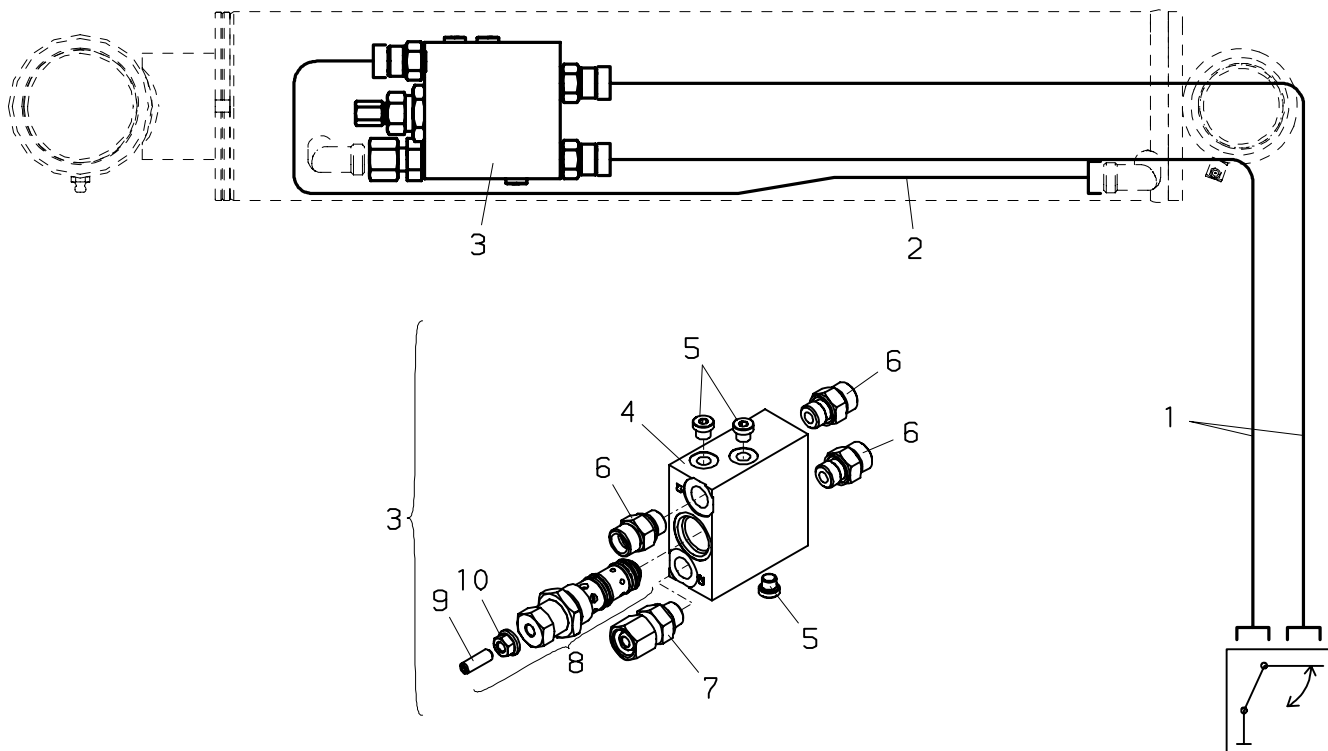
050.0200

05/2007

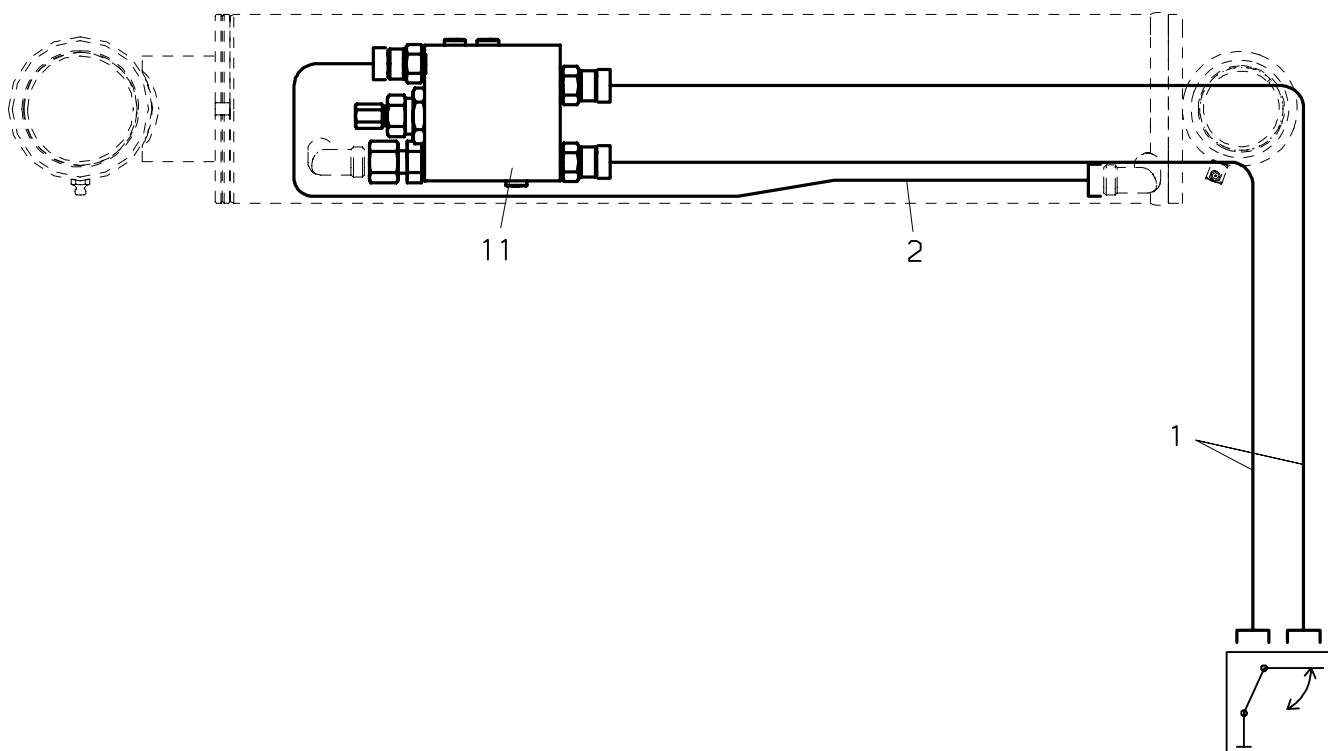
PALFINGER

PK 10000

(—>0814066)



(0814067—>)



PALFINGER**PK 10000**
Verrohrung–Knickzylinder
Pipes–Outer boom ram
Tuyauter.–Verin deuxième bras

 zu Tafel
 to figure
 voir planche
050.0200

10/2002

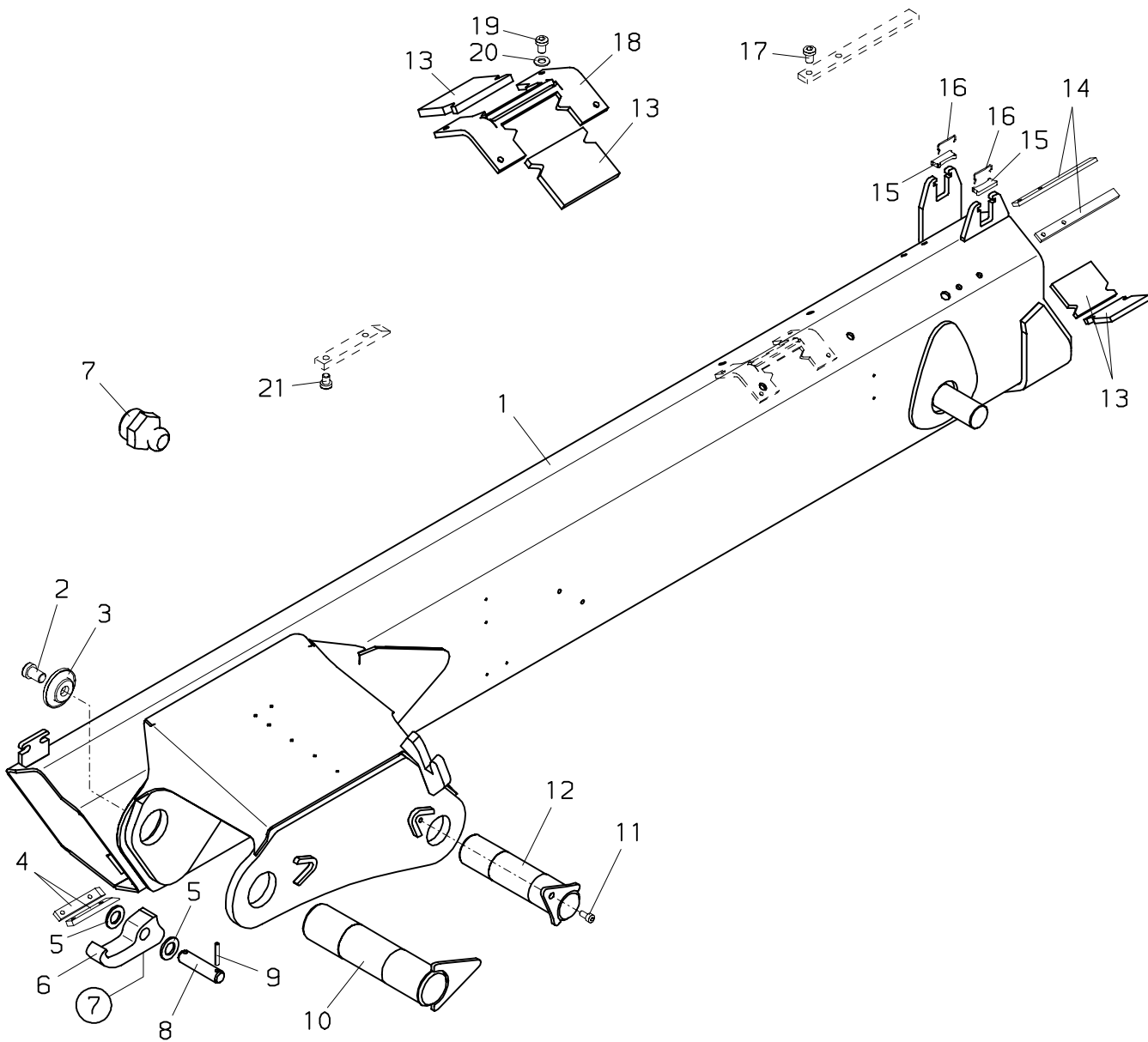
Nr. No. No.	Ersatzteil Nr. Sparepart no. No Piece de rechange	Stk. Qty. Nbre.	Teilebezeichnung	Description	Nomenclature	Abmessung Dimension Dimension
1	EH5014	2	Druckschlauch (F)	Hose (F)	Flexible (F)	NW 10x4950
1	EH5017	2	Druckschlauch (H)	Hose (H)	Flexible (H)	NW 10x3700
2	HLR 9064	1	Druckleitung	Pipe	Tuyau	D 12
3	UV432–340	1	Lasthalteventil	Load holding valve	Soupape pilote	
4	HG 172	1	Gehäuse	Housing	Carter	
5	EA 423	3	Verschlusschraube	Looking screw	Boucon m filete	Vsti R 1/8"–Ed
6	EA 039	3	Verschraubung	Adaptor	Raccord	GE 12 SR 3/8"ED
7	EA 201	1	Verschraubung	Adaptor	Raccord	EGE 12S R3/8–ED
8	EV2151 TD 204	1	Ventileinsatz Dichtsatz (für EV2151)	Valve insert Seal kit (for EV2151)	Insert. de soupape Pochette de joints (pour EV2151)	
9	ES1036	1	Gewindestift	Winding pin	Vis sans tete	M 8x20 DIN 916
10	EM 199	1	Dichtrmutter	Sealing nut	Ecrou etancheite	M 8x1.5
11	UV439–330	1	Lasthalteventil (Seite 040.0300)	Load holding valve (page 040.0300)	Soupape pilote (page 040.0300)	

060.0100

02/2002

PALFINGER

PK 10000



PALFINGER**PK 10000****Knickarm
Outer boom
Deuxieme bras**zu Tafel
to figure
voir planche**060.0100**

02/2002

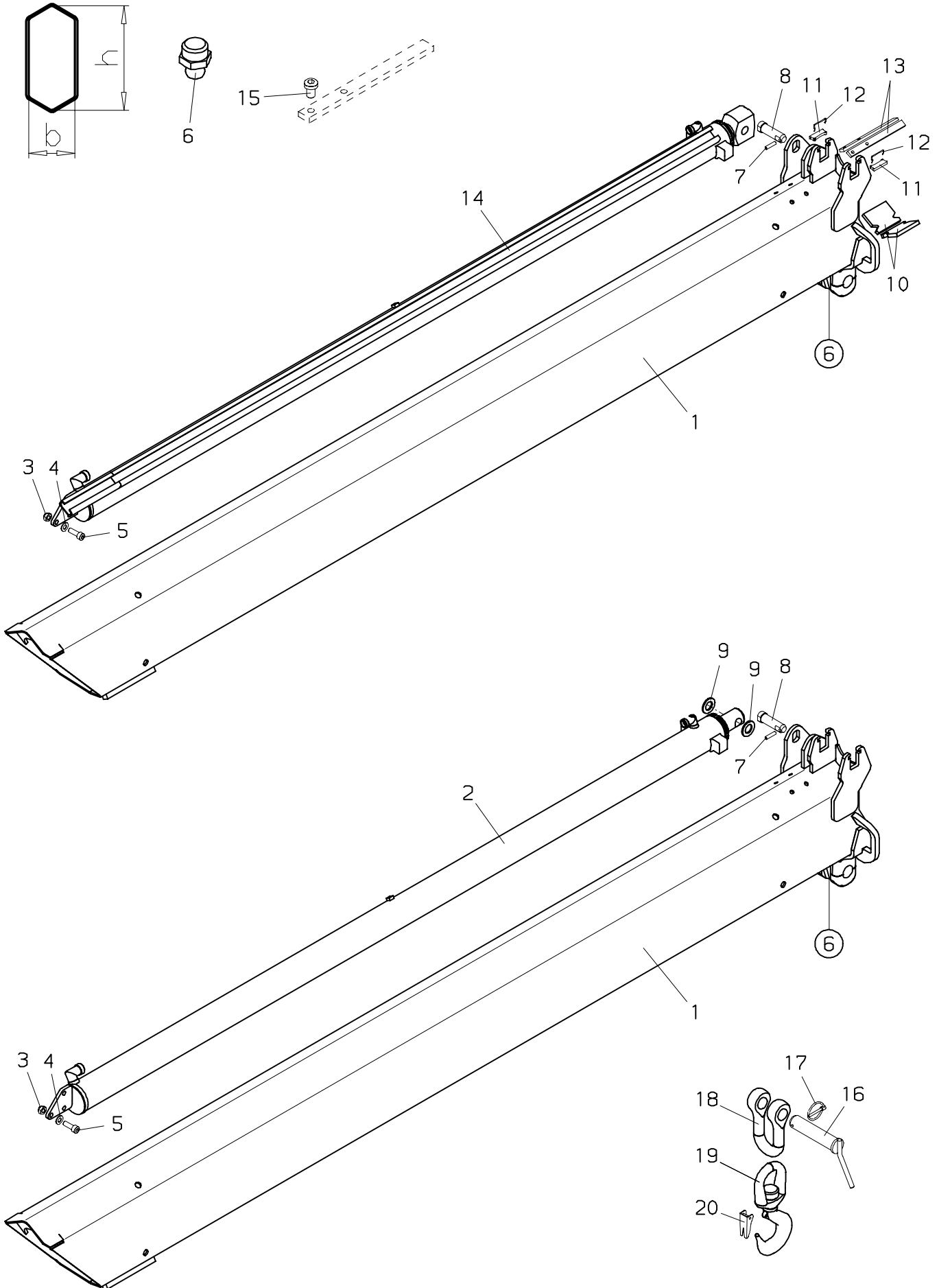
Nr. No.	Ersatzteil Nr. Sparepart no. No Piece de rechange	Stk. Qty. Nbre.	Teilebezeichnung	Description	Nomenclature	Abmessung Dimension Dimension
1	S107K01-A	1	Knickarm	Outer boom	Deuxieme bras	
2	ES 979	1	Schraube	Screw	Vis	M 16x25 DIN7984
3	HB 130	1	Scheibe	Washer	Rondelle	
4	HTR 659	2	Gleitpaket	Guide block	Patin de guidage	8 mm
4	HTR 837	2	Gleitpaket	Guide block	Patin de guidage	6 mm
4	HTR1024	2	Gleitpaket	Guide block	Patin de guidage	10 mm
5	EK 176	2	Scheibe	Washer	Rondelle	D 20 DIN 125
6	HT5796	1	Haken	Hook	Crochet	
7	EA 005	1	Schmiernippel	Grease nipple	Graisseur	M 10x1 DIN71412
8	HI 680	1	Bolzen	Pin	Axe	
9	EQ 056	2	Spannstift	Roll pin	Goupille mecan.	D 6x40 DIN 1481
10	HIG 694	1	Bolzen	Pin	Axe	
11	ES 264	1	Schraube	Screw	Vis	M 8x16 DIN 912
12	HI2857	1	Bolzen	Pin	Axe	
13	HF 846A	4	Gleitpaket	Guide block	Patin de guidage	8 mm l=130 mm
13	HF 847A	4	Gleitpaket	Guide block	Patin de guidage	9 mm l=130 mm
13	HF 848A	4	Gleitpaket	Guide block	Patin de guidage	10 mm l=130 mm
13	HF 849A	4	Gleitpaket	Guide block	Patin de guidage	11 mm l=130 mm
13	HF 850A	4	Gleitpaket	Guide block	Patin de guidage	12 mm l=130 mm
13	HF 851A	4	Gleitpaket	Guide block	Patin de guidage	13 mm l=130 mm
14	HTR2951	2	Gleitpaket	Guide block	Patin de guidage	6 mm
14	HTR2952	2	Gleitpaket	Guide block	Patin de guidage	8 mm
14	HTR2953	2	Gleitpaket	Guide block	Patin de guidage	10 mm
14	HTR2982	2	Gleitpaket	Guide block	Patin de guidage	1 mm
15	HT5746	2	Halterung	Bearer	Support	
16	EF 144	2	Feder	Feather	Ressort	
17	ES1082	4	Schraube	Screw	Vis	M 8x12 DIN 7984
17	ES1089	4	Schraube	Screw	Vis	M 8x10 DIN 7984
18	HA3737A	1	Halterung	Bearer	Support	
19	ES1082	4	Schraube	Screw	Vis	M 8x12 DIN 7984
20	EK 003	4	Scheibe	Washer	Rondelle	D 8 DIN 125
21	ES1089	4	Schraube	Screw	Vis	M 8x10 DIN 7984

070.0100

03/2006

PALFINGER

PK 10000



PALFINGER**PK 10000****Schubarm 1
Boom extension 1
Extension 1**zu Tafel
to figure
voir planche**070.0100**

03/2006

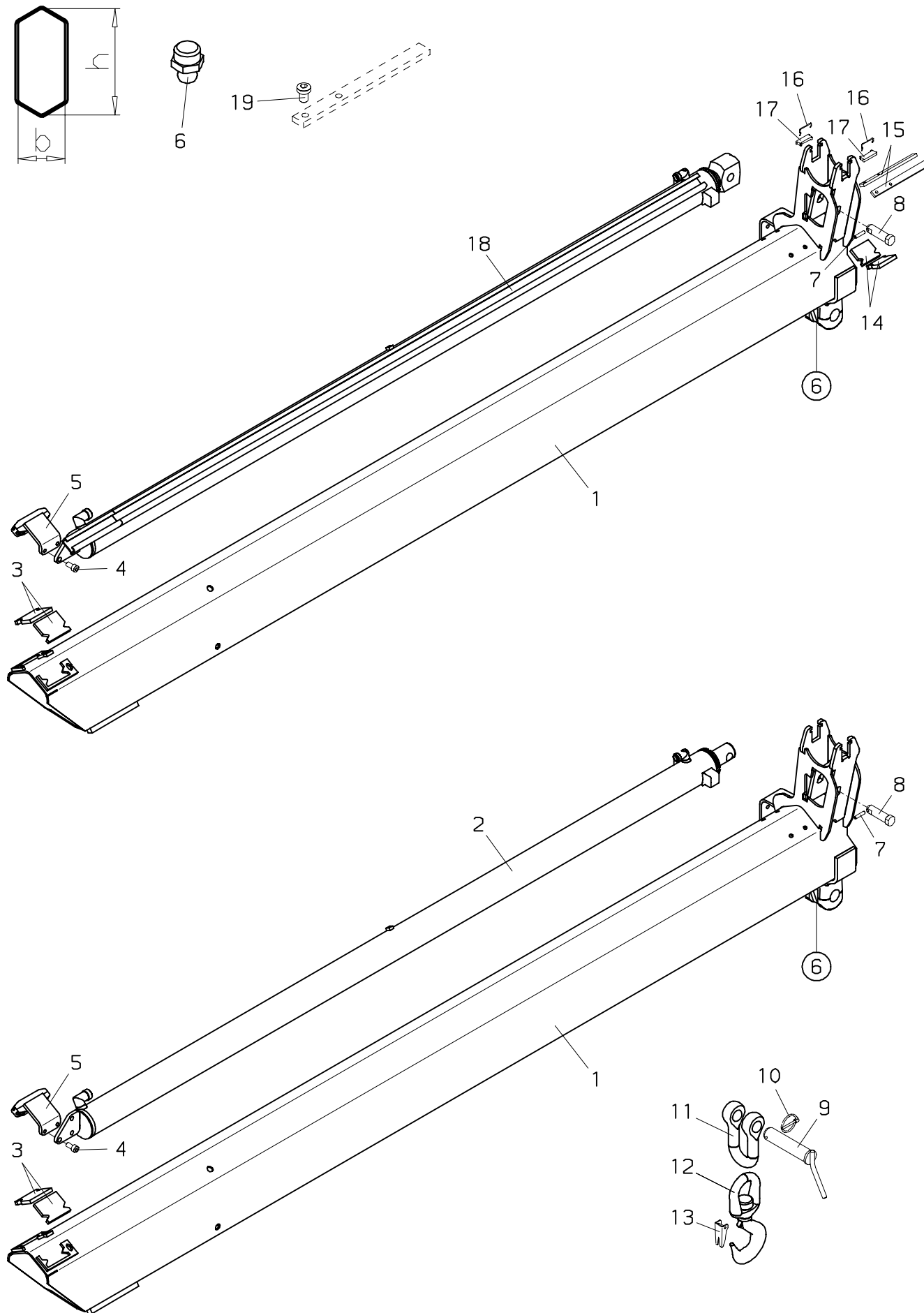
Nr. No.	Ersatzteil Nr. Sparepart no. No Piece de rechange	Stk. Qty. Nbre.	Teilebezeichnung	Description	Nomenclature	Abmessung Dimension Dimension
1	S106T01-A	1	Schubarm 1	Boom extension 1	Extension 1	260x140 mm
2	UP2075	1	Schubzylinder 1 (Seite 070.0500)	Boom extens. ram 1 (page 070.0500)	Verin d'extension 1 (page 070.0500)	
3	EM 021	2	Mutter	Nut	Ecrou	M 10 DIN 985
4	EK 007	2	Scheibe	Washer	Rondelle	D 10 DIN 125
5	ES 276	2	Schraube	Screw	Vis	M 10x30 DIN 912
6	EA 005	2	Schmiernippel	Grease nipple	Graisseur	M 10x1 DIN71412
7	EQ 218	1	Spannstift	Roll pin	Goupille mecan.	D 6x30 DIN 1481
8	HI 704	1	Bolzen	Pin	Axe	
9	EK 176	2	Scheibe	Washer	Rondelle	D 20 DIN 125
10	HF 840A	2	Gleitpaket	Guide block	Patin de guidage	8 mm l=105 mm
10	HF 841A	2	Gleitpaket	Guide block	Patin de guidage	9 mm l=105 mm
10	HF 842A	2	Gleitpaket	Guide block	Patin de guidage	10 mm l=105 mm
10	HF 843A	2	Gleitpaket	Guide block	Patin de guidage	11 mm l=105 mm
10	HF 844A	2	Gleitpaket	Guide block	Patin de guidage	12 mm l=105 mm
10	HF 845A	2	Gleitpaket	Guide block	Patin de guidage	13 mm l=105 mm
11	HT5746	2	Halterung	Bearer	Support	
12	EF 144	2	Feder	Feather	Ressort	
13	HTR2951	2	Gleitpaket	Guide block	Patin de guidage	6 mm
13	HTR2952	2	Gleitpaket	Guide block	Patin de guidage	8 mm
13	HTR2953	2	Gleitpaket	Guide block	Patin de guidage	10 mm
13	HTR2982	2	Gleitpaket	Guide block	Patin de guidage	1 mm
14	UP1452	1	Schubzylinder 1 (Seite 070.0500)	Boom extens. ram 1 (page 070.0500)	Verin d' extension 1 (page 070.0500)	
15	ES1082	4	Schraube	Screw	Vis	M 8x12 DIN 7984
15	ES1089	4	Schraube	Screw	Vis	M 8x10 DIN 7984
16	HIS 008	1	Steckbolzen	Pin	Axe	l=135 mm
17	EQ 042	1	Klappsplint	Split pin	Goupille	D 4,5 DIN 11023
18	HXL 010	1	Schäkel	Shackle	Manille	10 t
19	EZ1422	1	Lasthaken (+20)	Crane hook (+20)	Crochet de charge (+20)	5,4 t
19	EZ1600	1	Lasthaken (+20)	Crane hook (+20)	Crochet de charge (+20)	8,0 t
20	EZ1423	1	Hakensicherung (für EZ1422)	Safety latch (for EZ1422)	Plaque de surete (pour EZ1422)	
20	EZ1599	1	Hakensicherung (für EZ1600)	Safety latch (for EZ1600)	Plaque de surete (pour EZ1600)	

070.0200

03/2006

PALFINGER

PK 10000



PALFINGER**PK 10000****Schubarm 2
Boom extension 2
Extension 2**zu Tafel
to figure
voir planche**070.0200**

03/2006

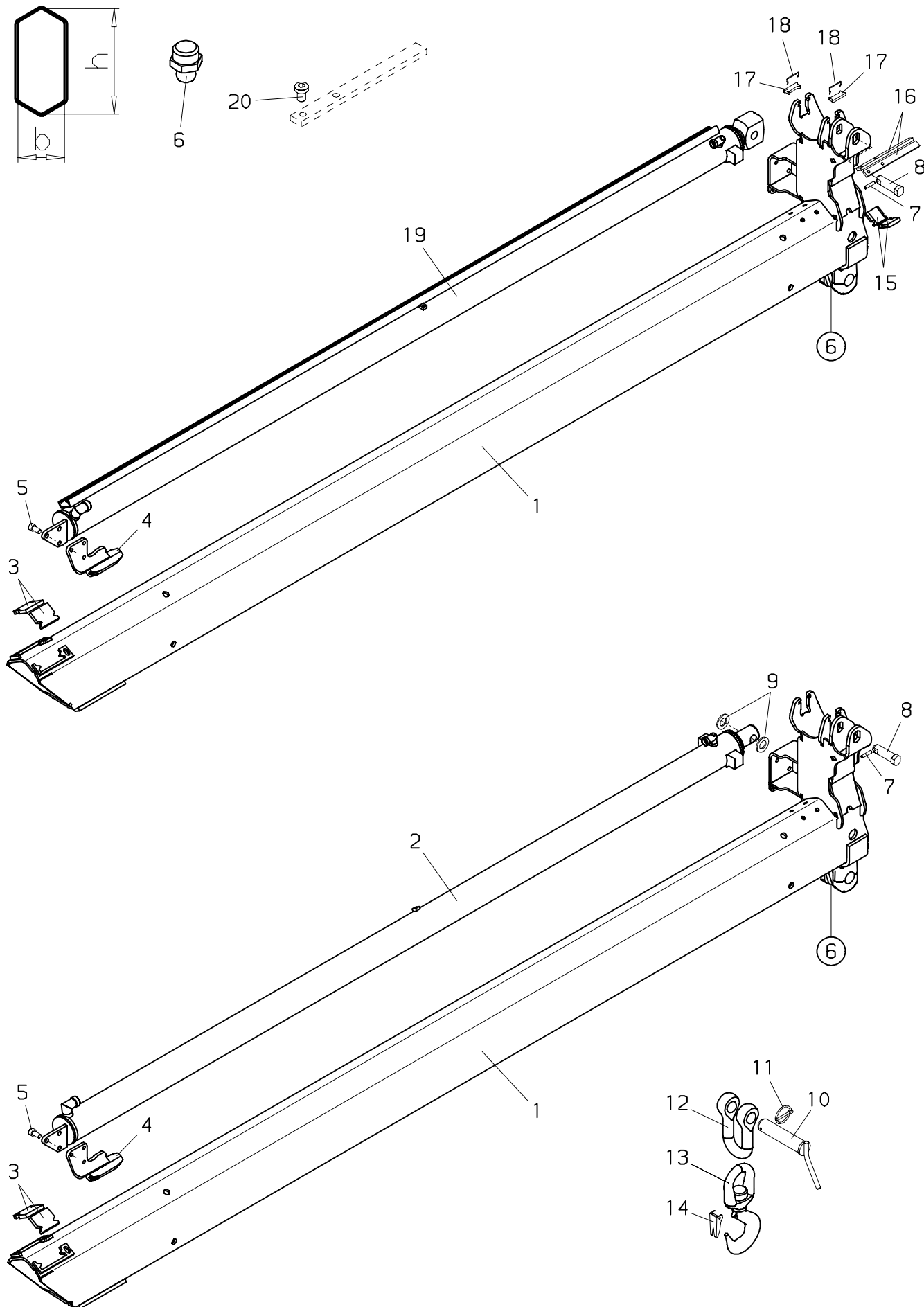
Nr. No.	Ersatzteil Nr. Sparepart no. No Piece de rechange	Stk. Qty. Nbre.	Teilebezeichnung	Description	Nomenclature	Abmessung Dimension Dimension
1	1160-711	1	Schubarm 2	Boom extension 2	Extension 2	224x120 mm
2	UP2075	1	Schubzylinder 2 (Seite 070.0500)	Boom extension ram 2 (page 070.0500)	Verin d'extension 2 (page 070.0500)	
3	HF 840A	2	Gleitpaket	Guide block	Patin de guidage	8 mm l=105 mm
3	HF 841A	2	Gleitpaket	Guide block	Patin de guidage	9 mm l=105 mm
3	HF 842A	2	Gleitpaket	Guide block	Patin de guidage	10 mm l=105 mm
3	HF 843A	2	Gleitpaket	Guide block	Patin de guidage	11 mm l=105 mm
3	HF 844A	2	Gleitpaket	Guide block	Patin de guidage	12 mm l=105 mm
3	HF 845A	2	Gleitpaket	Guide block	Patin de guidage	13 mm l=105 mm
4	ES 050	2	Schraube	Screw	Vis	M 10x20 DIN 912
5	HXE1679B	1	Zylinderführung	Cylinder guide	Verin de guidage	
6	EA 005	1	Schmiernippel	Grease nipple	Graisseur	M 10x1 DIN71412
7	EQ 218	1	Spannstift	Roll pin	Goupille mecan.	D 6x30 DIN 1481
8	HI 704	1	Bolzen	Pin	Axe	
9	HIS 008	1	Steckbolzen	Pin	Axe	l=135 mm
10	EQ 042	1	Klappsplint	Split pin	Goupille	D 4,5 DIN 11023
11	HXL 010	1	Schäkel	Shackle	Manille	10 t
12	EZ1422	1	Lasthaken (+13)	Crane hook (+13)	Crochet de charge (+13)	5,4 t
12	EZ1600	1	Lasthaken (+13)	Crane hook (+13)	Crochet de charge (+13)	8,0 t
13	EZ1423	1	Hakensicherung (für EZ1422)	Safety latch (for EZ1422)	Plaque de surete (pour EZ1422)	
13	EZ1599	1	Hakensicherung (für EZ1600)	Safety latch (for EZ1600)	Plaque de surete (pour EZ1600)	
14	HF 834A	2	Gleitpaket	Guide block	Patin de guidage	8 mm l=80 mm
14	HF 835A	2	Gleitpaket	Guide block	Patin de guidage	9 mm l=80 mm
14	HF 836A	2	Gleitpaket	Guide block	Patin de guidage	10 mm l=80 mm
14	HF 837A	2	Gleitpaket	Guide block	Patin de guidage	11 mm l=80 mm
14	HF 838A	2	Gleitpaket	Guide block	Patin de guidage	12 mm l=80 mm
14	HF 839A	2	Gleitpaket	Guide block	Patin de guidage	13 mm l=80 mm
15	HTR2951	2	Gleitpaket	Guide block	Patin de guidage	6 mm
15	HTR2952	2	Gleitpaket	Guide block	Patin de guidage	8 mm
15	HTR2953	2	Gleitpaket	Guide block	Patin de guidage	10 mm
15	HTR2982	2	Gleitpaket	Guide block	Patin de guidage	1 mm
16	EF 144	2	Feder	Spring	Ressort	
17	HT5746	2	Halterung	Bearer	Support	
18	UP1452	1	Schubzylinder 2 (Seite 070.0500)	Boom extension ram 2 (page 070.0500)	Verin d'extension 2 (page 070.0500)	
19	ES1082	4	Schraube	Screw	Vis	M 8x12 DIN 7984
19	ES1089	4	Schraube	Screw	Vis	M 8x10 DIN 7984

070.0300

03/2000

PALFINGER

PK 10000



PALFINGER**PK 10000****Schubarm 3
Boom extension 3
Extension 3**zu Tafel
to figure
voir planche**070.0300**

03/2000

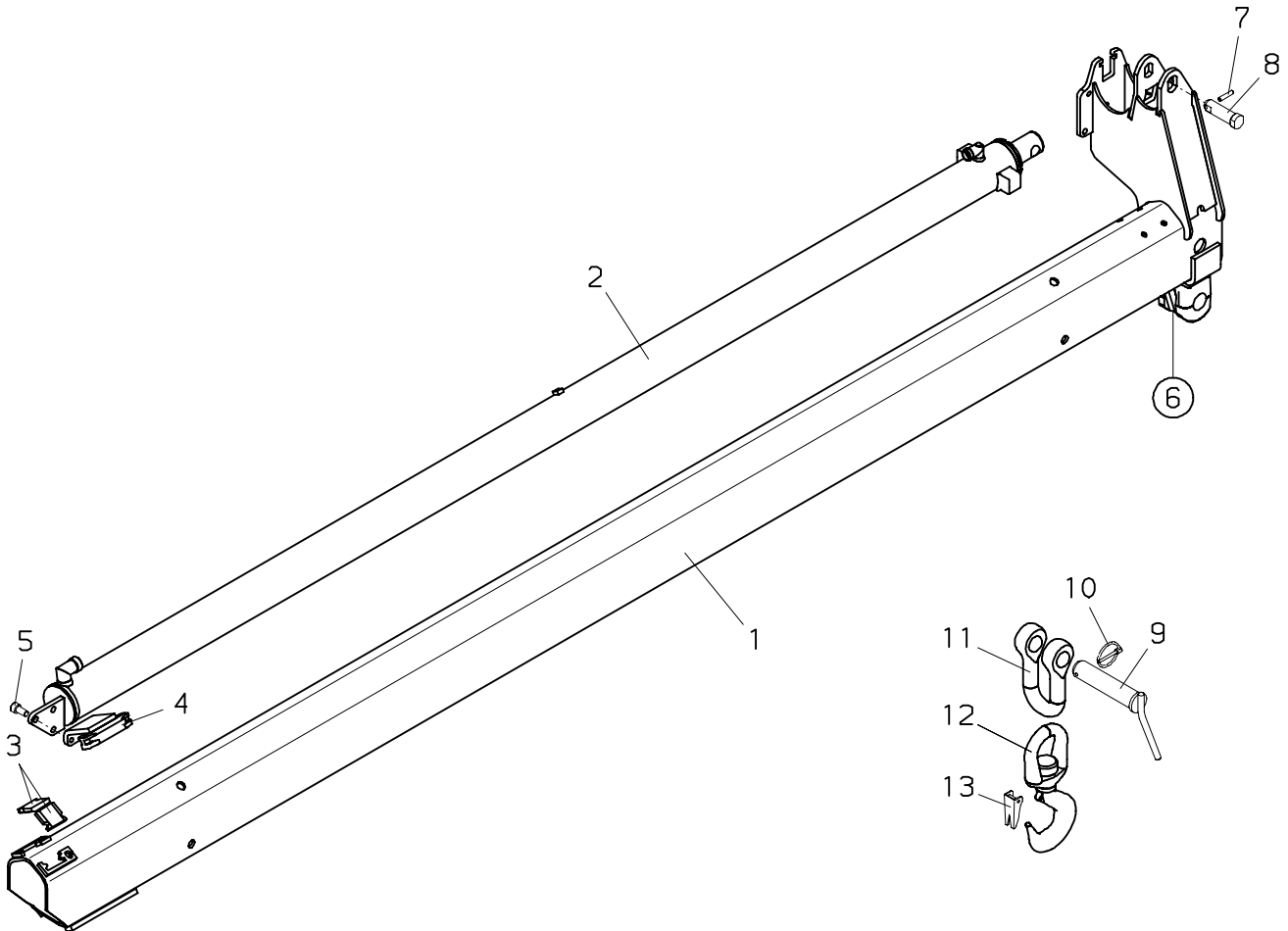
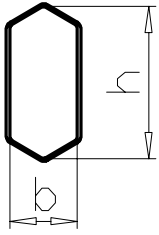
Nr. No.	Ersatzteil Nr. Sparepart no. No Piece de rechange	Stk. Qty. Nbre.	Teilebezeichnung	Description	Nomenclature	Abmessung Dimension Dimension
1	1160-712	1	Schubarm 3	Boom extension 3	Extension 3	188x98 mm
2	UP1454	1	Schubzylinder 3 (Seite 070.0500)	Boom extension ram 3 (page 070.0500)	Verin d'extension 3 (page 070.0500)	
3	HF 834A	2	Gleitpaket	Guide block	Patin de guidage	8 mm l=80 mm
3	HF 835A	2	Gleitpaket	Guide block	Patin de guidage	9 mm l=80 mm
3	HF 836A	2	Gleitpaket	Guide block	Patin de guidage	10 mm l=80 mm
3	HF 837A	2	Gleitpaket	Guide block	Patin de guidage	11 mm l=80 mm
3	HF 838A	2	Gleitpaket	Guide block	Patin de guidage	12 mm l=80 mm
3	HF 839A	2	Gleitpaket	Guide block	Patin de guidage	13 mm l=80 mm
4	HXE1624A	1	Zylinderführung	Cylinder guide	Verin de guidage	
5	ES 050	3	Schraube	Screw	Vis	M 10x20 DIN 912
6	EA 005	1	Schmiernippel	Grease nipple	Graisneur	M 10x1 DIN71412
7	EQ 218	1	Spannstift	Roll pin	Goupille mecan.	D 6x30 DIN 1481
8	HI 704	1	Bolzen	Pin	Axe	
9	EK 176	2	Scheibe	Washer	Rondelle	D 21 DIN 6916
10	HIS 008	1	Steckbolzen	Pin	Axe	l=135 mm
11	EQ 042	1	Klappsplint	Split pin	Goupille	D 4,5 DIN 11023
12	HXL 010	1	Schäkel	Shackle	Manille	10 t
13	EZ1422	1	Lasthaken (+14)	Crane hook (+14)	Crochet de charge (+14)	5,4 t
13	EZ1600	1	Lasthaken (+14)	Crane hook (+14)	Crochet de charge (+14)	8,0 t
14	EZ1423	1	Hakensicherung (für EZ1422)	Safety latch (for EZ1422)	Plaque de surete (pour EZ1422)	
14	EZ1599	1	Hakensicherung (für EZ1600)	Safety latch (for EZ1600)	Plaque de surete (pour EZ1600)	
15	HF 829	2	Gleitpaket	Guide block	Patin de guidage	8 mm l=40 mm
15	HF 830	2	Gleitpaket	Guide block	Patin de guidage	9 mm l=40 mm
15	HF 831	2	Gleitpaket	Guide block	Patin de guidage	10 mm l=40 mm
15	HF 832	2	Gleitpaket	Guide block	Patin de guidage	11 mm l=40 mm
15	HF 833	2	Gleitpaket	Guide block	Patin de guidage	12 mm l=40 mm
16	HTR2951	2	Gleitpaket	Guide block	Patin de guidage	6 mm
16	HTR2952	2	Gleitpaket	Guide block	Patin de guidage	8 mm
16	HTR2953	2	Gleitpaket	Guide block	Patin de guidage	10 mm
16	HTR2982	2	Gleitpaket	Guide block	Patin de guidage	1 mm
17	HT5746	2	Halterung	Bearer	Support	
18	EF 144	2	Feder	Spring	Ressort	
19	UP1453	1	Schubzylinder 3 (Seite 070.0500)	Boom extension ram 3 (page 070.0500)	Verin d'extension 3 (page 070.0500)	
20	ES1082	4	Schraube	Screw	Vis	M 8x12 DIN 7984
20	ES1089	4	Schraube	Screw	Vis	M 8x10 DIN 7984

070.0400

03/2000

PALFINGER

PK 10000



PALFINGER**PK 10000****Schubarm 4
Boom extension 4
Extension 4**zu Tafel
to figure
voir planche**070.0400**

03/2000

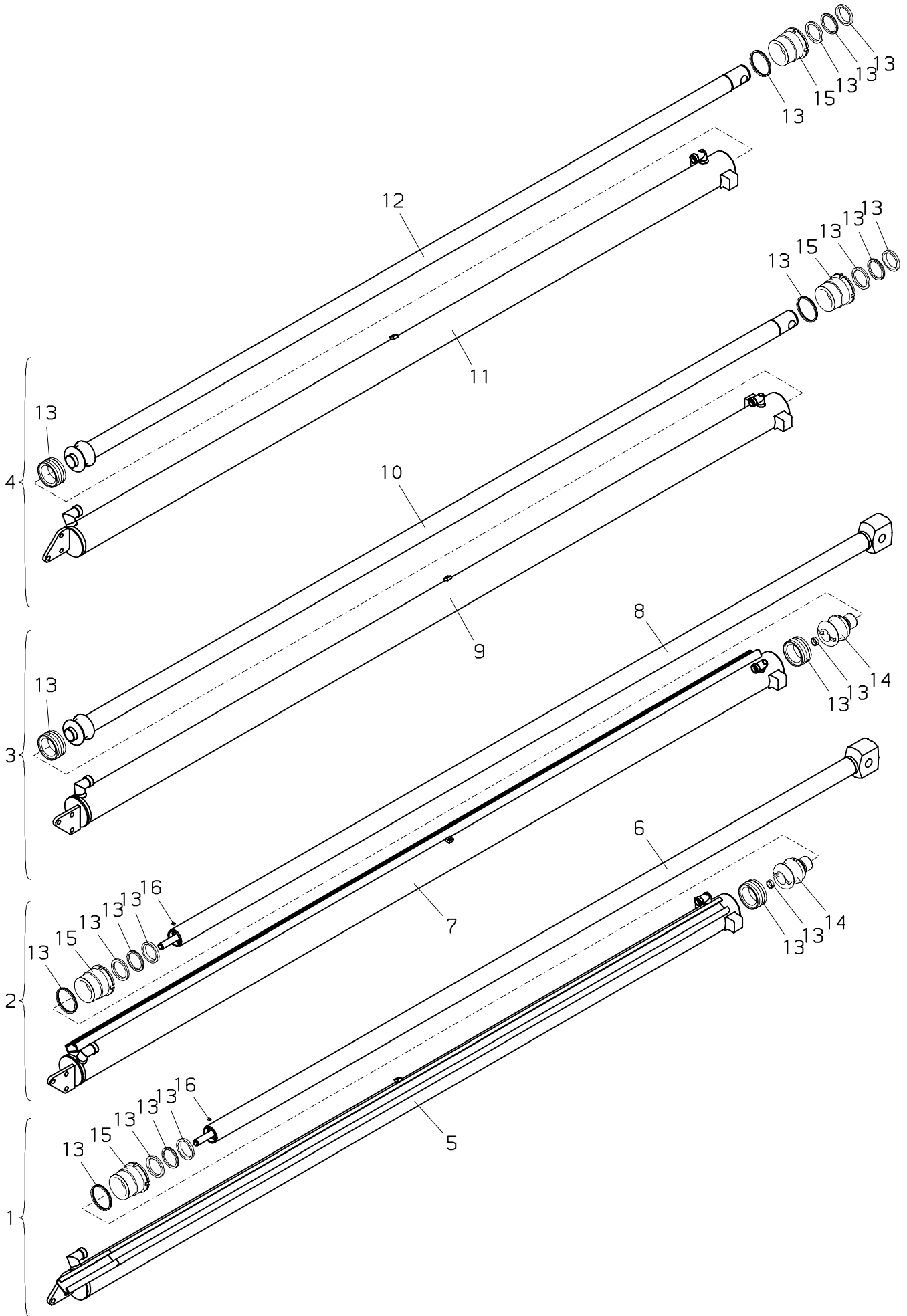
Nr. No.	Ersatzteil Nr. Sparepart no. No Piece de rechange	Stk. Qty. Nbre.	Teilebezeichnung	Description	Nomenclature	Abmessung Dimension Dimension
1	1160-713	1	Schubarm 4	Boom extension 4	Extension 4	155x79 mm
2	UP1454	1	Schubzylinder 4 (Seite 070.0500)	Boom extension ram 4 (page 070.0500)	Verin d'extension 4 (page 070.0500)	
3	HF 829	2	Gleitpaket	Guide block	Patin de guidage	8 mm l=40 mm
3	HF 830	2	Gleitpaket	Guide block	Patin de guidage	9 mm l=40 mm
3	HF 831	2	Gleitpaket	Guide block	Patin de guidage	10 mm l=40 mm
3	HF 832	2	Gleitpaket	Guide block	Patin de guidage	11 mm l=40 mm
3	HF 833	2	Gleitpaket	Guide block	Patin de guidage	12 mm l=40 mm
4	HXE1679B	1	Zylinderführung	Cylinder guide	Verin de guidage	
5	ES 050	2	Schraube	Screw	Vis	M 10x20 DIN 912
6	EA 005	1	Schmiernippel	Grease nipple	Graisneur	M 10x1 DIN71412
7	EQ 218	1	Spannstift	Roll pin	Goupille mecan.	D 6x30 DIN 1481
8	HI 704	1	Bolzen	Pin	Axe	
9	HIS 008	1	Steckbolzen	Pin	Axe	l=135 mm
10	EQ 042	1	Klappsplint	Split pin	Goupille	D 4,5 DIN 11023
11	HXL 010	1	Schäkel	Shackle	Manille	10 t
12	EZ1422	1	Lasthaken (+13)	Crane hook (+13)	Crochet de charge (+13)	5,4 t
12	EZ1600	1	Lasthaken (+13)	Crane hook (+13)	Crochet de charge (+13)	8,0 t
13	EZ1423	1	Hakensicherung (für EZ1422)	Safety latch (for EZ1422)	Plaque de surete (pour EZ1422)	
13	EZ1599	1	Hakensicherung (für EZ1600)	Safety latch (for EZ1600)	Plaque de surete (pour EZ1600)	

070.0500

03/2006

PALFINGER

PK 10000



PALFINGER**PK 10000****Schubzylinder 1-4
Boom extensions ram 1-4
Verin d'extension 1-4**zu Tafel
to figure
voir planche**070.0500**

03/2006

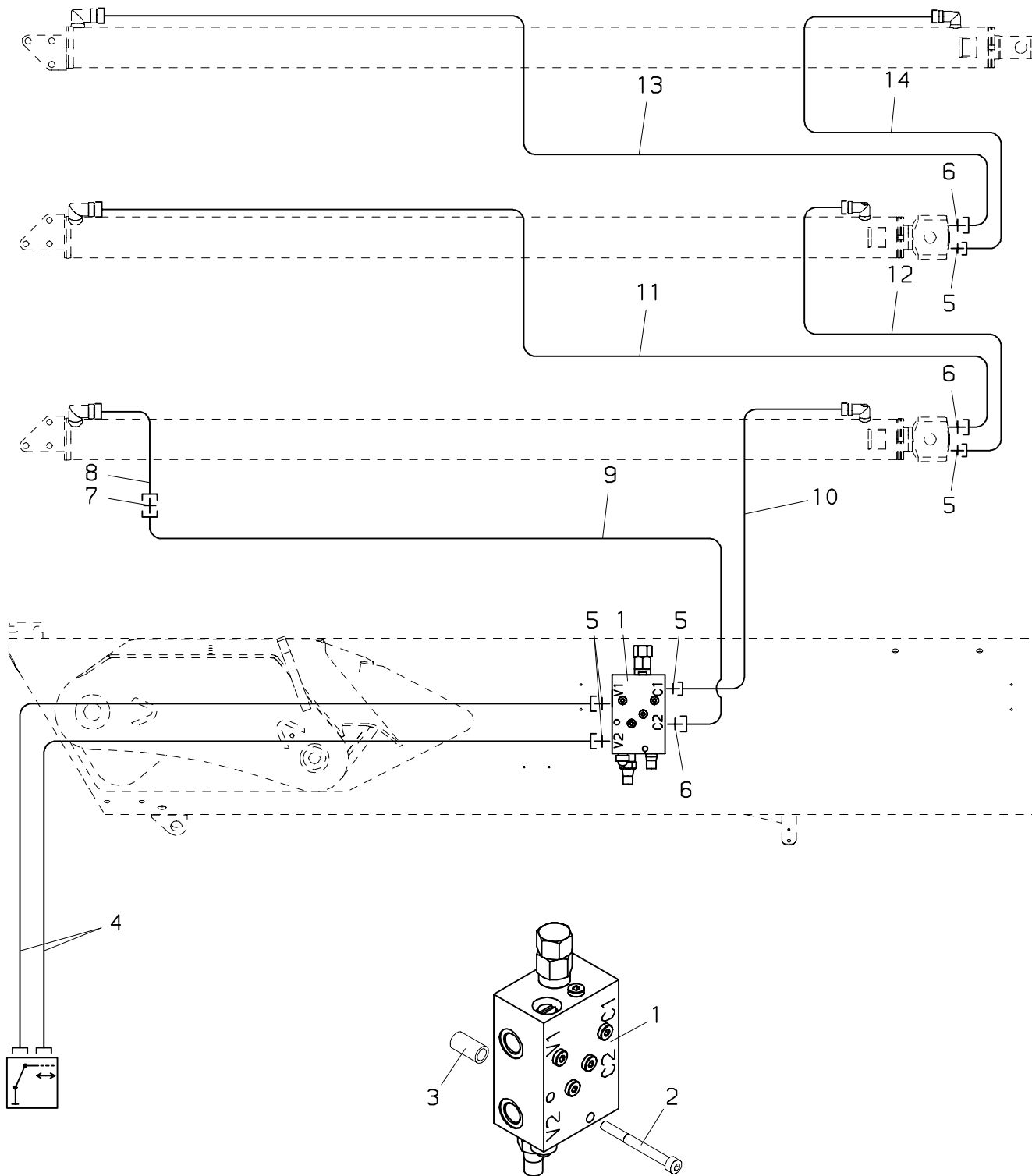
Nr. No.	Ersatzteil Nr. Sparepart no. No Piece de rechange	Stk. Qty. Nbre.	Teilebezeichnung	Description	Nomenclature	Abmessung Dimension Dimension
1	UP1452	1	Schubzylinder 1 (Ausführung A)	Boom extens. ram 1 (Type A)	Verin d' extension 1 (Version A)	
1	UP1452	1	Schubzylinder 2 (Ausführung B)	Boom extension ram 2 (Type B)	Verin d'extension 2 (Version B)	
2	UP1453	1	Schubzylinder 3 (Ausführung C)	Boom extension ram 3 (Type C)	Verin d'extension 3 (Version C)	
3	UP1454	1	Schubzylinder 3 (Ausführung B)	Boom extension ram 3 (Type B)	Verin d'extension 3 (Version B)	
3	UP1454	1	Schubzylinder 4 (Ausführung C)	Boom extension ram 4 (Type C)	Verin d'extension 4 (Version C)	
4	UP2075	1	Schubzylinder 1 (Ausf. Standard)	Boom extens. ram 1 (Type standard)	Verin d'extension 1 (Version standard)	
4	UP2075	1	Schubzylinder 2 (Ausführung A)	Boom extension ram 2 (Type A)	Verin d'extension 2 (Version A)	
5	HY1353	1	Zylinderrohr	Cylinder tube	Cylindre	
6	HSK1219	1	Kolbenstange	Piston rod	Tige de piston	
7	HY1354	1	Zylinderrohr	Cylinder tube	Cylindre	
8	HSK1220	1	Kolbenstange	Piston rod	Tige de piston	
9	HY1355	1	Zylinderrohr	Cylinder tube	Cylindre	
10	HSK1221	1	Kolbenstange	Piston rod	Tige de piston	
11	HY1841	1	Zylinderrohr	Cylinder tube	Cylindre	
12	HSK1266	1	Kolbenstange	Piston rod	Tige de piston	
13	TD 528	4	Dichtsatz	Seal kit	Pochette de joints	
14	HK 300	2	Kolben	Piston	Piston	
15	HV 370	4	Zylindermutter	Cylinder nut	Ecrou de verin	
16	ES 228	2	Gewindestift	Winding pin	Vis sans tete	M 6x6 DIN 913

070.0600

11/2004

PALFINGER

PK 10000



PALFINGER**PK 10000**
Verrohrung–Schubzylinder
Pipes–Boom extens. ram
Tuyauteries–Verin d’extension

 zu Tafel
 to figure
 voir planche
070.0600

11/2004

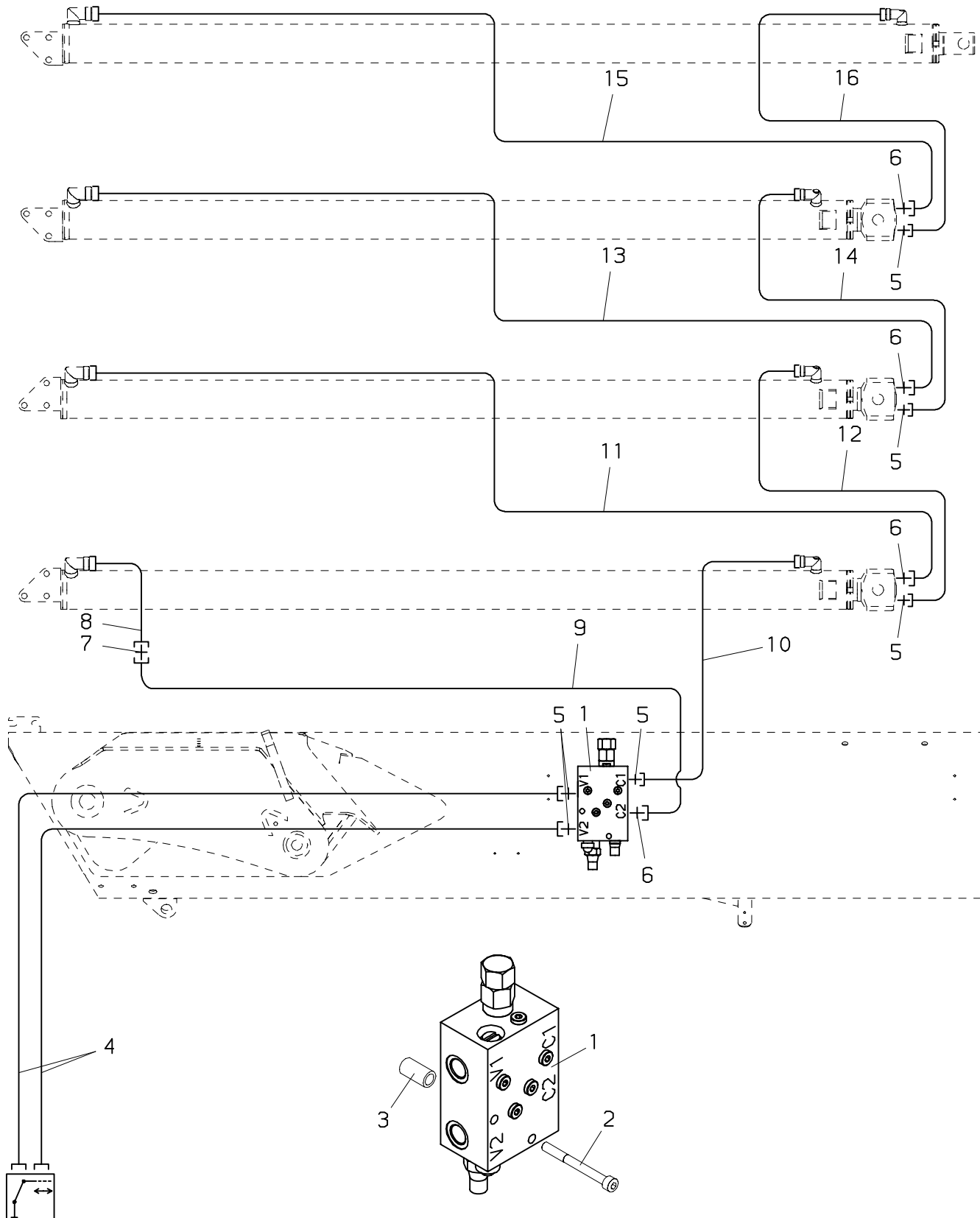
Nr. No.	Ersatzteil Nr. Sparepart no. No Piece de rechange	Stk. Qty. Nbre.	Teilebezeichnung	Description	Nomenclature	Abmessung Dimension Dimension
1	EV5144	1	Lasthalteventil	Load holding valve	Soupape pilote	
2	ES1159	2	Schraube	Screw	Vis	M 8x80 DIN 912
3	HBS1073	2	Distanzbüchse	Distance washer	Douille d'ecartement	l=30 mm
4	EH5018	2	Druckschlauch (H)	Hose (H)	Flexible (H)	NW 10x5500
4	EH5029	2	Druckschlauch (F)	Hose (F)	Flexible (F)	NW 10x6800
5	EA 183	5	Verschraubung	Adaptor	Raccord	GE 12 SR 1/2"ED
6	EA 074	3	Verschraubung	Adaptor	Raccord	GE 16 SR 1/2"ED
7	EA 496	1	Verschraubung	Adaptor	Raccord	G 16 S
8	HLR 8838	1	Druckleitung	Pipe	Tuyau	D 16
9	HLR 9101	1	Druckleitung	Pipe	Tuyau	D 16
10	HLR 9102	1	Druckleitung	Pipe	Tuyau	D 12
11	HLR 8275	1	Druckleitung	Pipe	Tuyau	D 16
12	HLR 8276	1	Druckleitung	Pipe	Tuyau	D 12
13	HLR 8467	1	Druckleitung	Pipe	Tuyau	D 16
14	HLR 8278	1	Druckleitung	Pipe	Tuyau	D 12

070.0700

11/2004

PALFINGER

PK 10000



PALFINGER**PK 10000**
Verrohrung–Schubzylinder
Pipes–Boom extens. ram
Tuyauteries–Verin d’extension

 zu Tafel
 to figure
 voir planche
070.0700

11/2004

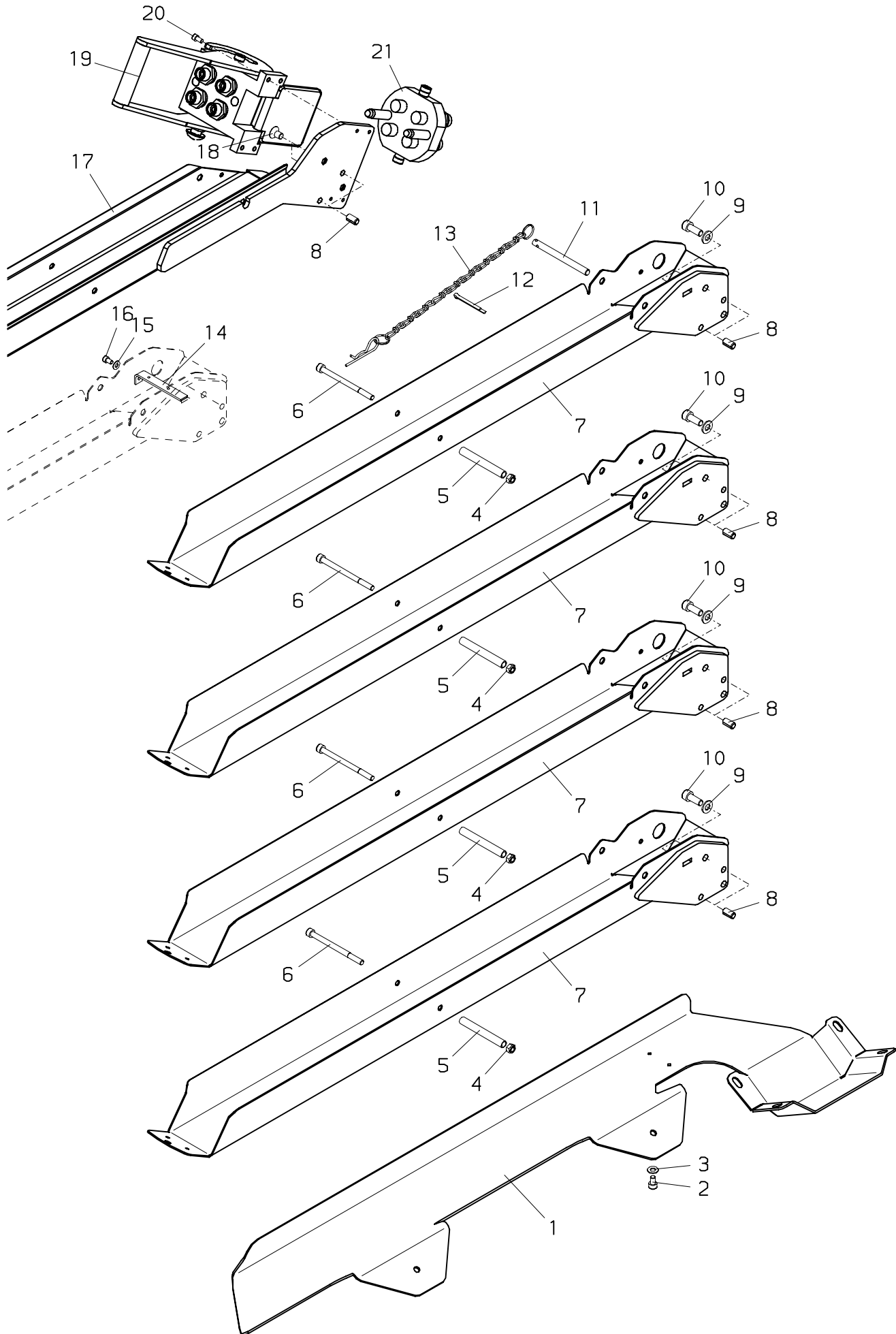
Nr. No.	Ersatzteil Nr. Sparepart no. No Piece de rechange	Stk. Qty. Nbre.	Teilebezeichnung	Description	Nomenclature	Abmessung Dimension Dimension
1	EV5144	1	Lasthalteventil	Load holding valve	Soupape pilote	
2	ES1159	2	Schraube	Screw	Vis	M 8x80 DIN 912
3	HBS1073	2	Distanzbüchse	Distance washer	Douille d'ecartement	l=30 mm
4	EH5018	2	Druckschlauch (H)	Hose (H)	Flexible (H)	NW 10x5500
4	EH5029	2	Druckschlauch (F)	Hose (F)	Flexible (F)	NW 10x6800
5	EA 183	6	Verschraubung	Adaptor	Raccord	GE 12 SR 1/2"ED
6	EA 074	4	Verschraubung	Adaptor	Raccord	GE 16 SR 1/2"ED
7	EA 496	1	Verschraubung	Adaptor	Raccord	G 16 S
8	HLR 8838	1	Druckleitung	Pipe	Tuyau	D 16
9	HLR 9101	1	Druckleitung	Pipe	Tuyau	D 16
10	HLR 9102	1	Druckleitung	Pipe	Tuyau	D 12
11	HLR 8275	1	Druckleitung	Pipe	Tuyau	D 16
12	HLR 8276	1	Druckleitung	Pipe	Tuyau	D 12
13	HLR 8277	1	Druckleitung	Pipe	Tuyau	D 16
14	HLR 8468	1	Druckleitung	Pipe	Tuyau	D 12
15	HLR 8469	1	Druckleitung	Pipe	Tuyau	D 16
16	HLR 8466	1	Druckleitung	Pipe	Tuyau	D 12

070.0800

10/2005

PALFINGER

PK 10000



PALFINGER**PK 10000****Schlauchwannen
Hose guides
Guide de flexible**zu Tafel
to figure
voir planche**070.0800**

10/2005

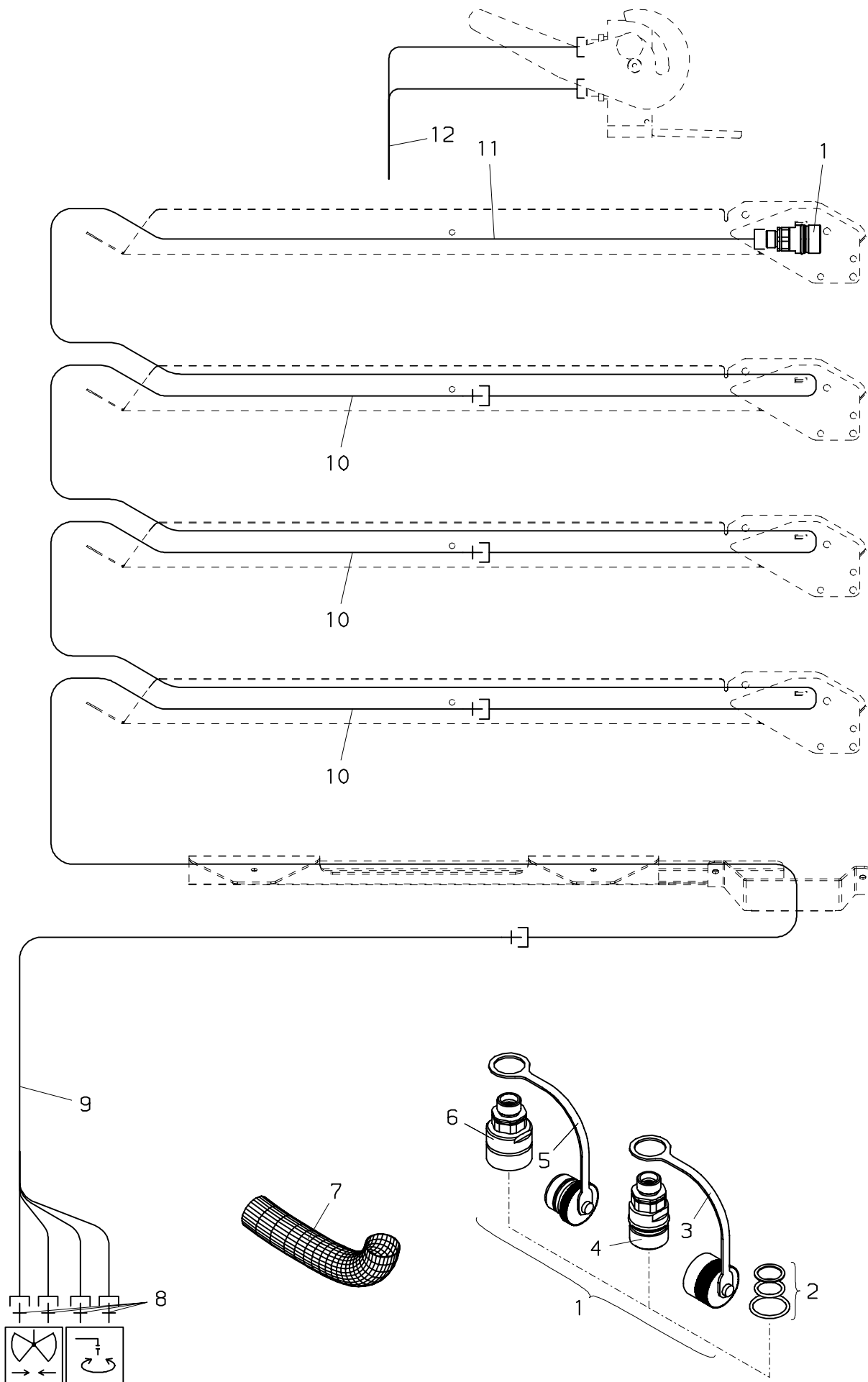
Nr. No. No.	Ersatzteil Nr. Sparepart no. No Piece de rechange	Stk. Qty. Nbre.	Teilebezeichnung	Description	Nomenclature	Abmessung Dimension Dimension
1	HA3559	1	Schlauchwanne	Hose guide	Guide de flexible	
2	ES 374	6	Schraube	Screw	Vis	M 8x12 DIN 912
3	EK 003	6	Scheibe	Washer	Rondelle	D 8 DIN 125
4	EM 026	4	Mutter	Nut	Ecrou	M 8 DIN 985
5	HBS2126	4	Distanzrohr	Spacer tube	Tuyau de distance	l=92 mm
6	ES1163	4	Schraube	Screw	Vis	M 8x110 DIN 912
7	HXE1154	4	Schlauchwanne	Hose guide	Guide de flexible	
8	EQ 044	8	Spannhülse	Adapter sleeve	Douille de serrage	
9	EK 007	8	Scheibe	Washer	Rondelle	D 10 DIN 125
10	ES 050	8	Schraube	Screw	Vis	M 10x20 DIN 912
11	HI2453	1	Bolzen	Pin	Axe	
12	EQ 021	1	Splint	Split pin	Goupille	D 5x50 DIN 94
13	HXS 032	1	Sicherungskette	Safety chain	Chaine de securite	
14	HA4298	3	Halterung	Bearer	Support	
15	EK 043	3	Scheibe	Washer	Rondelle	D 6,4 DIN 134
16	ES 414	3	Schraube	Screw	Vis	M 6x10 DIN 912
17	HXE2817	1	Schlauchwanne	Hose guide	Guide de flexible	
18	ES 314	2	Schraube	Screw	Vis	M 10x16 DIN7991
19	EA2186	1	Schnellkupplung	Quick coupling	Couplage	
20	ES1150	4	Schraube	Screw	Vis	M 6x12 DIN 912
21	EA2187	1	Schnellkupplung	Quick coupling	Couplage	

070.0900

03/2000

PALFINGER

PK 10000



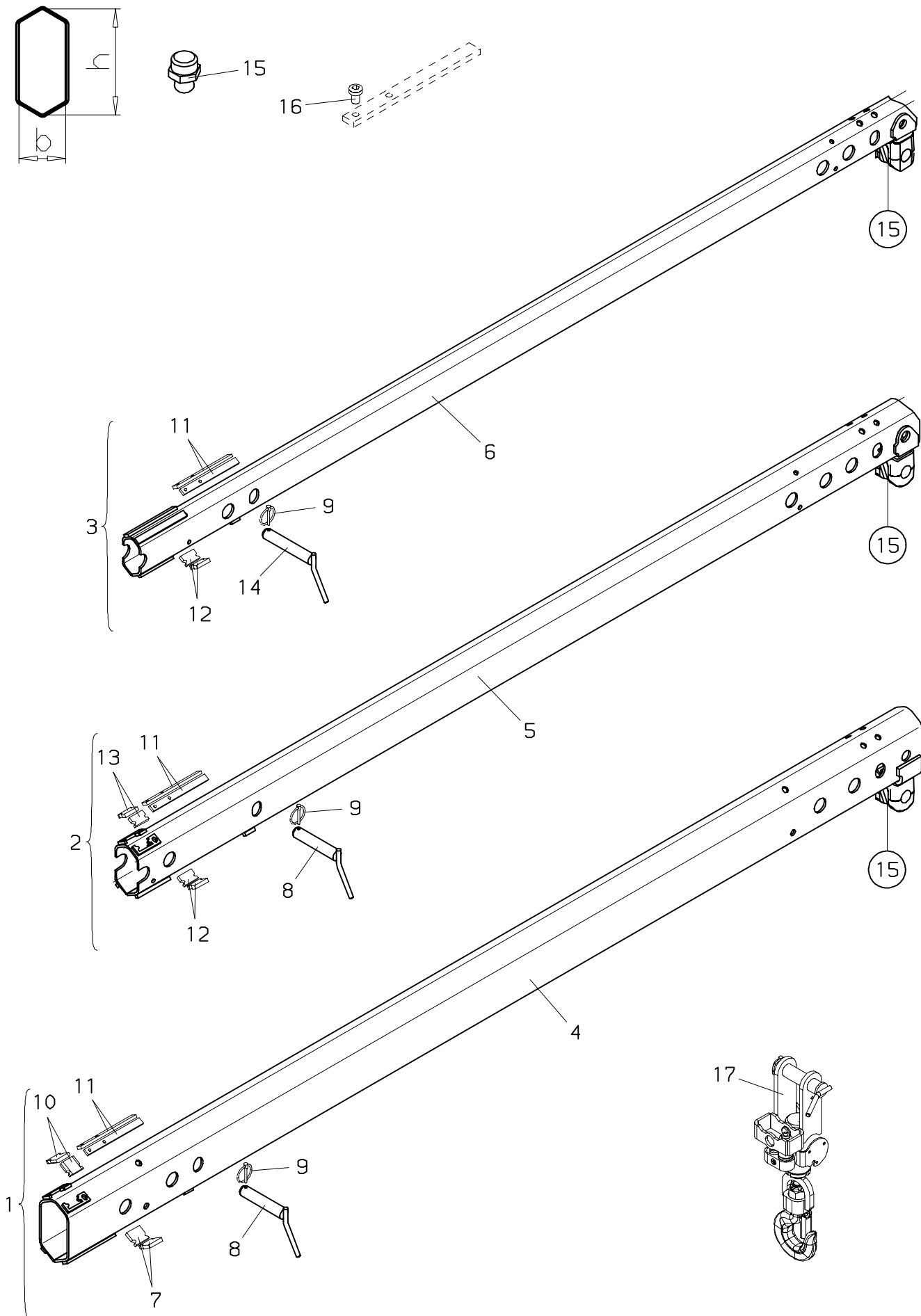
Nr. No.	Ersatzteil Nr. Sparepart no. No Piece de rechange	Stk. Qty. Nbre.	Teilebezeichnung	Description	Nomenclature	Abmessung Dimension Dimension
1	EA1113	2	Schnellkupplung,kpl.	Quick coupling,cpl.	Couplage,cplt.	12–S DIN 2353
2	TD 045	1	Dichtsatz kpl.	Seal kit cpl.	Pochette de joints cplt.	
3	EK 112	1	Staubkappe (Rot)	Dust cover (Red)	Couvercle de protec. (Rouge)	Rot
3	EK 143	1	Staubkappe (Schwarz)	Dust cover (Black)	Couvercle de protec. (Noir)	Schwarz
4	EA1266	1	Steckdose	Plug box	Boite de contact	12 S
5	EK 113	1	Staubkappe (Rot)	Dust cover (Red)	Couvercle de protec. (Rouge)	Rot
5	EK 144	1	Staubkappe (Schwarz)	Dust cover (Black)	Couvercle de protec. (Noir)	Schwarz
6	EA1267	1	Stecker	Plug	Fiche	12 S
7	EH 617		Schutzschlauch	Protection hose	Tuyau de protection	D 50x1400
7	EH 619		Schutzschlauch	Protection hose	Tuyau de protection	D 50x1500
7	EH 768		Schutzschlauch	Protection hose	Tuyau de protection	D 70x1500
8	EA1646	4	Verschraubung	Adaptor	Raccord	GE 12K R1/2" ED
9	EH5015	4	Druckschlauch (F)	Hose (F)	Flexible (F)	NW 10x7500
9	EH5019	4	Druckschlauch (H)	Hose (H)	Flexible (H)	NW 10x6200
10	EH2283	12	Druckschlauch	Hose	Flexible	NW 10x2700
11	EH4786	4	Druckschlauch	Hose	Flexible	NW 10x3350
12	EH7271	4	Druckschlauch	Hose	Flexible	NW 10x3450

080.0100

07/2004

PALFINGER

PK 10000



Nr. No.	Ersatzteil Nr. Sparepart no. No Piece de rechange	Stk. Qty. Nbre.	Teilebezeichnung	Description	Nomenclature	Abmessung Dimension Dimension
1	KMT006ASA	1	Verlängerung kpl.	Extension cpl.	Rallonge cplt.	
2	KMT007ASA	1	Verlängerung kpl.	Extension cpl.	Rallonge cplt.	
3	KMT008ASA	1	Verlängerung kpl.	Extension cpl.	Rallonge cplt.	
4	KMT006A-A	1	Verlängerung	Extension	Rallonge	155x81 mm
5	KMT007A-A	1	Verlängerung	Extension	Rallonge	123x64 mm
6	KMT008A-A	1	Verlängerung	Extension	Rallonge	93x47 mm
7	HT2220	2	Gleitpaket	Guide block	Patine de guidage	8 mm
7	HT2221	2	Gleitpaket	Guide block	Patine de guidage	10 mm
8	HIS 061	2	Steckbolzen	Pin	Axe	l=128 mm
9	EQ 042	3	Klappsplint	Split pin	Goupille	D 4,5 DIN 11023
10	HF 829	2	Gleitpaket	Guide block	Patin de guidage	8 mm l=40 mm
10	HF 830	2	Gleitpaket	Guide block	Patin de guidage	9 mm l=40 mm
10	HF 831	2	Gleitpaket	Guide block	Patin de guidage	10 mm l=40 mm
10	HF 832	2	Gleitpaket	Guide block	Patin de guidage	11 mm l=40 mm
10	HF 833	2	Gleitpaket	Guide block	Patin de guidage	12 mm l=40 mm
11	HTR2951	6	Gleitpaket	Guide block	Patin de guidage	6 mm
11	HTR2952	6	Gleitpaket	Guide block	Patin de guidage	8 mm
11	HTR2953	6	Gleitpaket	Guide block	Patin de guidage	10 mm
11	HTR2982	6	Gleitpaket	Guide block	Patin de guidage	1 mm
12	HT6723	4	Gleitpaket	Guide block	Patin de guidage	7 mm
12	HT2218	4	Gleitpaket	Guide block	Patine de guidage	8 mm
12	HT2219	4	Gleitpaket	Guide block	Patine de guidage	10 mm
13	HF 824	2	Gleitpaket	Guide block	Patin de guidage	8 mm l=40mm
13	HF 825	2	Gleitpaket	Guide block	Patin de guidage	9 mm l=40mm
13	HF 826	2	Gleitpaket	Guide block	Patin de guidage	10 mm l=40mm
13	HF 827	2	Gleitpaket	Guide block	Patin de guidage	11 mm l=40mm
13	HF 828	2	Gleitpaket	Guide block	Patin de guidage	12 mm l=40mm
14	HIS 040	1	Steckbolzen	Pin	Axe	
15	EA 005	3	Schmiernippel	Grease nipple	Graisseur	M 10x1 DIN71412
16	ES1082		Schraube	Screw	Vis	M 8x12 DIN 7984
16	ES1088		Schraube	Screw	Vis	M 8x6 DIN 7984
16	ES1089		Schraube	Screw	Vis	M 8x10 DIN 7984
17	KLK001A-A	1	Druckwaage (siehe KMG00303A) (Seite 030.0100)	Pressure balance (look KMG00303A) (page 030.0100)	Balance de pression (voir KMG00303A) (page 030.0100)	

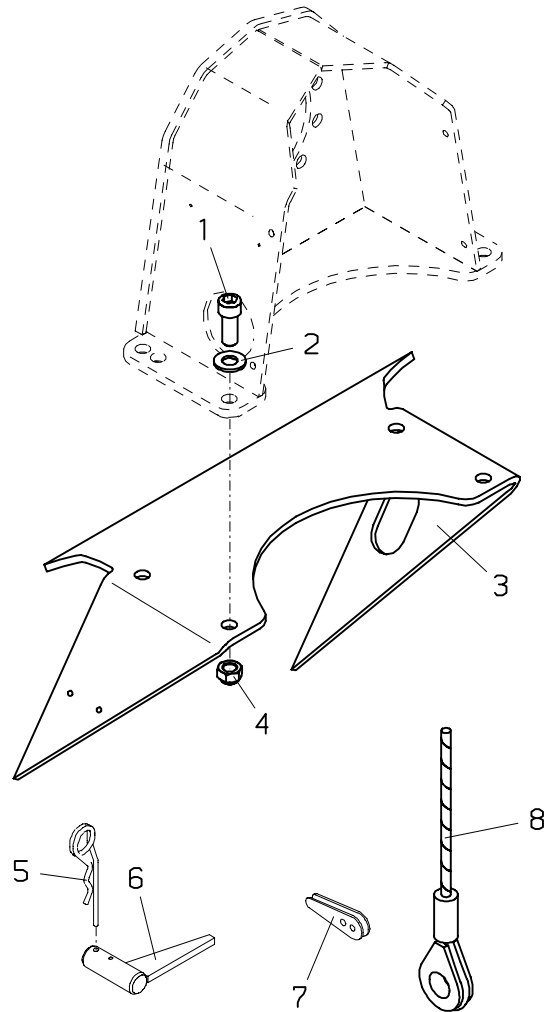
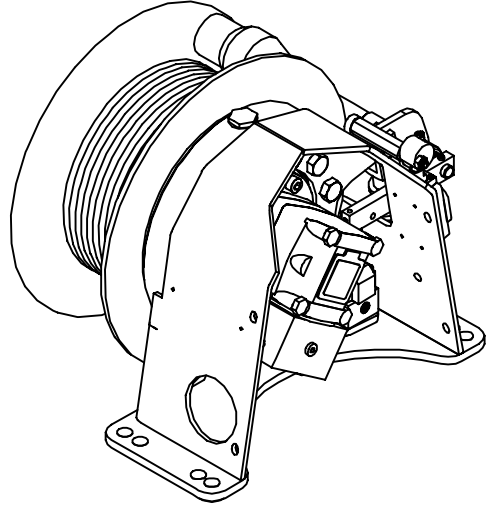
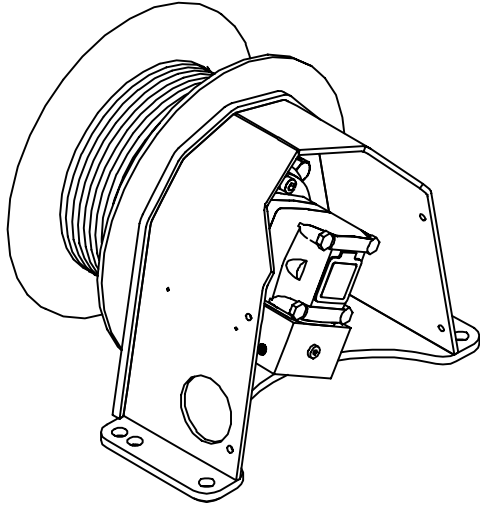
090.0100

09/1999

PALFINGER

PK 10000

(—>100023340)



PALFINGER**PK 10000****Seilwinde-S
Rope winch-S
Treuil a cable-S**zu Tafel
to figure
voir planche**090.0100**

09/1999

Nr. No. No.	Ersatzteil Nr. Sparepart no. No Piece de rechange	Stk. Qty. Nbre.	Teilebezeichnung	Description	Nomenclature	Abmessung Dimension Dimension
1	ES1395	4	Schraube	Screw	Vis	M 16x40 DIN 912
2	EK 041	4	Scheibe	Washer	Rondelle	D 16 DIN 134
3	HA2275	1	Konsole	Bracket	Console	
4	EM 031	4	Mutter	Nut	Ecrou	M 16 DIN 985
5	EQ 066	1	Federvorstecker	Spring pin	Epingle d'axe	DIN 11024
6	HXV 061	1	Seilspanner	Rope winder	Tendeur de cable	
7	EZ 574	1	Keil	Cotter	Coin	
8	EZ 575	1	Lastseil	Load rope	Cable de lavage	D 8x41 m
8	EZ 656	1	Lastseil	Load rope	Cable de lavage	D 8x52 m
8	EZ 858	1	Lastseil	Load rope	Cable de lavage	D 8x33 m

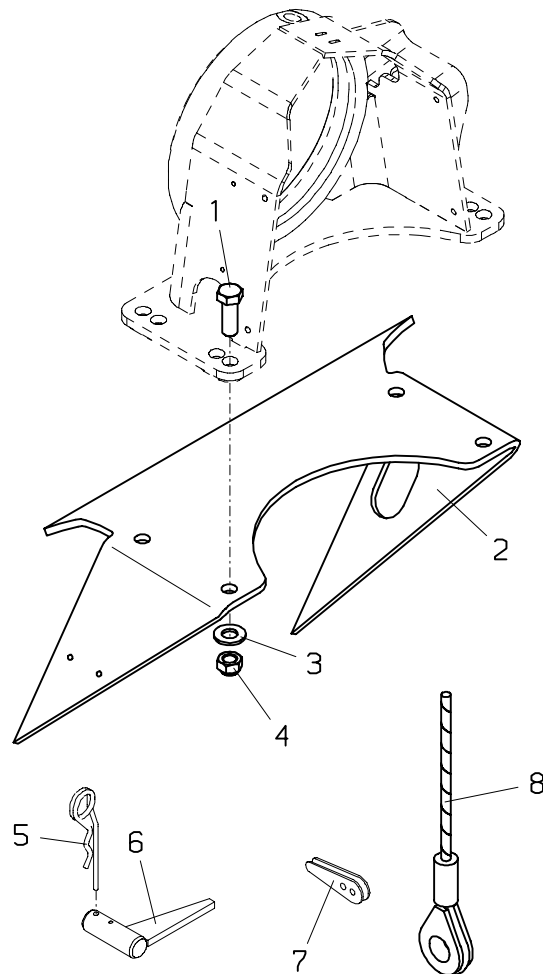
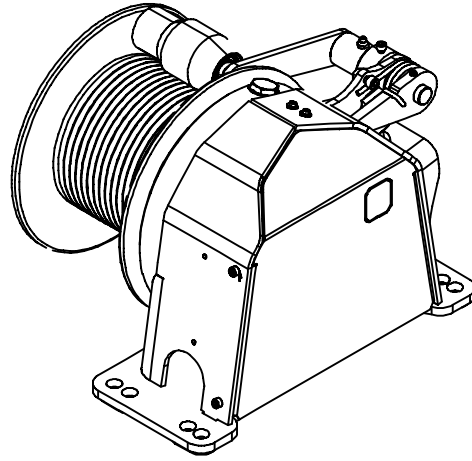
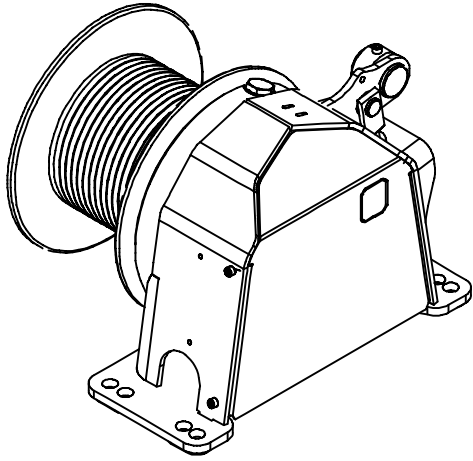
090.0101

09/1999

PALFINGER

PK 10000

(100023341—>)



PALFINGER**PK 10000****Seilwinde-S
Rope winch-S
Treuil a cable-S**zu Tafel
to figure
voir planche**090.0101**

09/1999

Nr. No. No.	Ersatzteil Nr. Sparepart no. No Piece de rechange	Stk. Qty. Nbre.	Teilebezeichnung	Description	Nomenclature	Abmessung Dimension Dimension
1	ES 188	4	Schraube	Screw	Vis	M 16x45 DIN 933
2	HA2275	1	Konsole	Bracket	Console	
3	EK 358	4	Scheibe	Washer	Rondelle	D 17 DIN 6916
4	EM 164	4	Mutter	Nut	Ecrou	M 16 DIN 985
5	EQ 066	1	Federvorstecker	Spring pin	Epingle d'axe	DIN 11024
6	HXV 061	1	Seilspanner	Rope winder	Tendeur de cable	
7	EZ 574	1	Keil	Cotter	Coin	
8	EZ 656	1	Lastseil	Load rope	Cable de lavage	D 8x52 m

090.0200

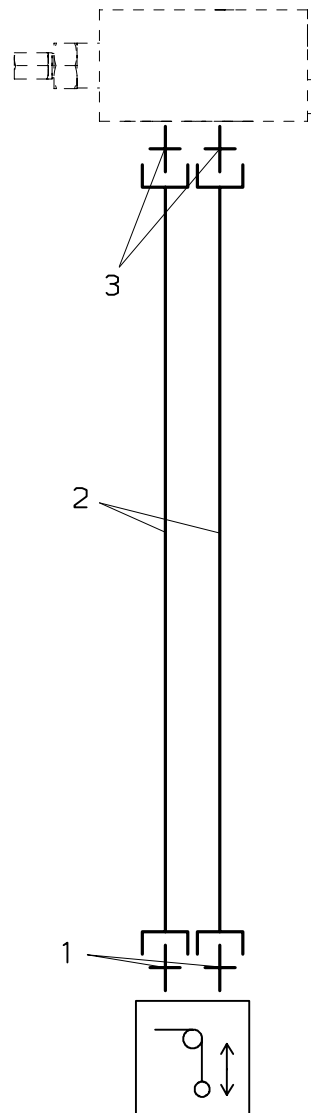
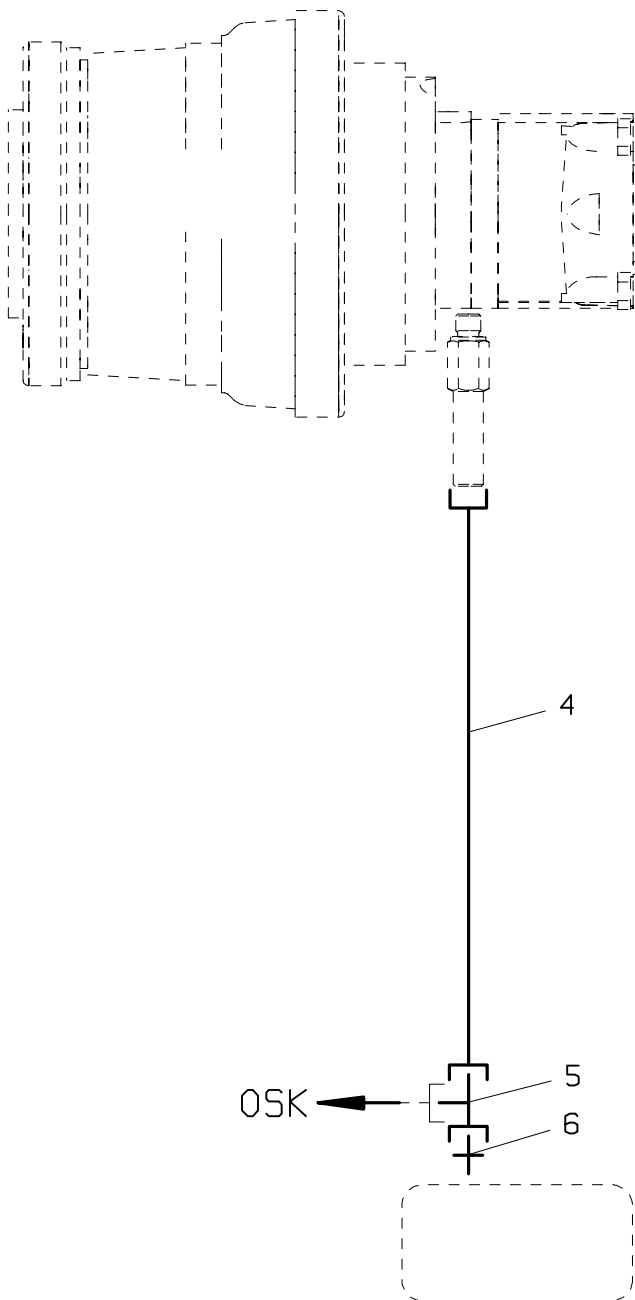
05/2000

PALFINGER

PK 10000

(—>100023340)

S - SES



PALFINGER**PK 10000****Verrohrung–Seilwinde S
Pipes–Rope winch S
Tuyauteries–Treuril a cable S**zu Tafel
to figure
voir planche**090.0200**

05/2000

Nr. No. No.	Ersatzteil Nr. Sparepart no. No Piece de rechange	Stk. Qty. Nbre.	Teilebezeichnung	Description	Nomenclature	Abmessung Dimension Dimension
1	EA1646	2	Verschraubung	Adaptor	Raccord	GE 12K R1/2" ED
2	EH5016	2	Druckschlauch (F)	Hose (F)	Flexible (F)	NW 10x7600
2	EH5020	2	Druckschlauch (H)	Hose (H)	Flexible (H)	NW 10x6300
3	EA 183	2	Verschraubung	Adaptor	Raccord	GE 12 SR 1/2"ED
4	EH5021	1	Druckschlauch (H)	Hose (H)	Flexible (H)	NW 8x9800
4	EH5048	1	Druckschlauch (F)	Hose (F)	Flexible (F)	NW 8x7800
5	EA 531	1	L–Verschraubung	L–coupling	Raccord–L	EVL 10 L
6	EA 190	1	Verschraubung	Adaptor	Raccord	GE 10–L 3/8–ED

090.0201

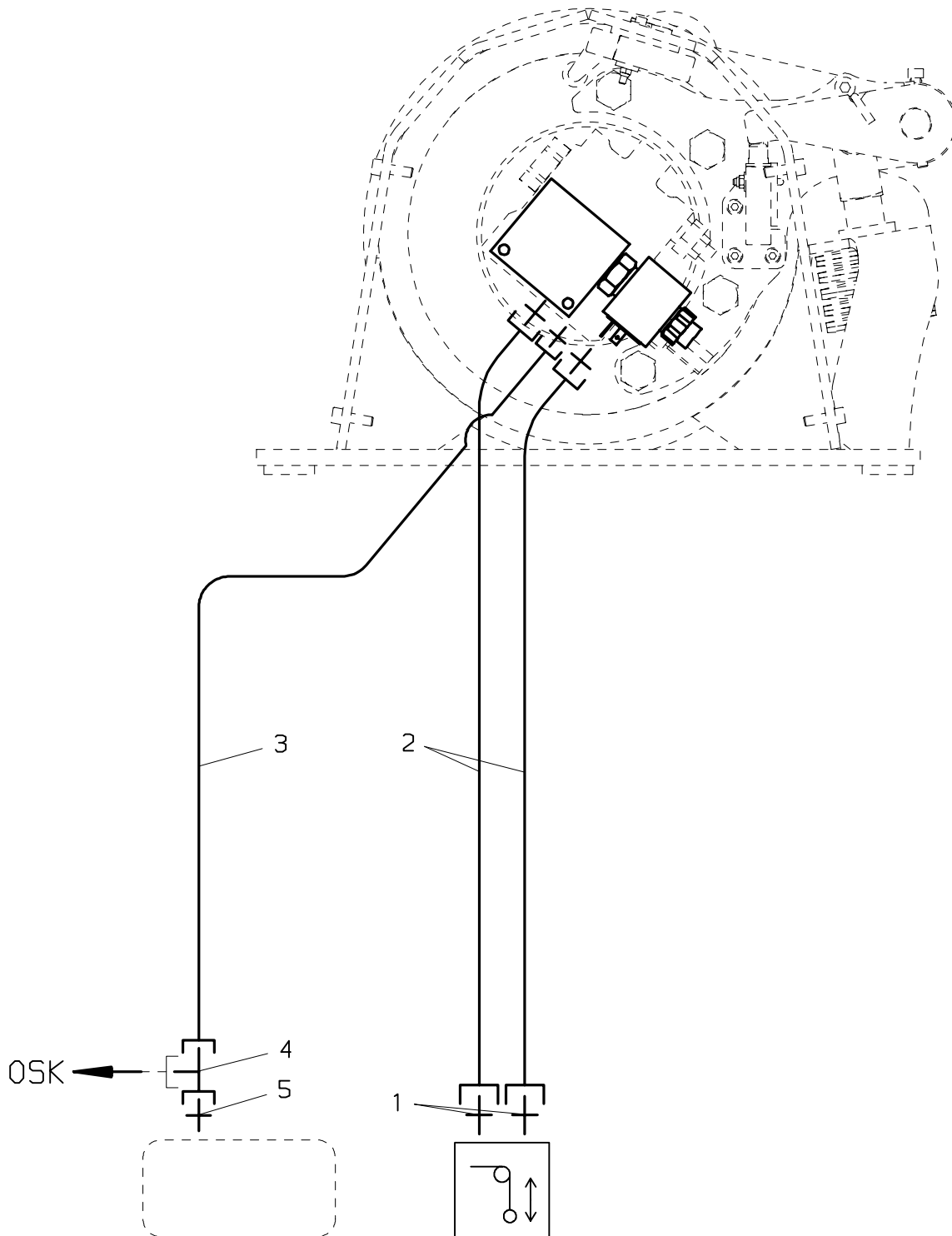
05/2000

PALFINGER

PK 10000

(100023341—>)

S – SES



PALFINGER**PK 10000****Verrohrung–Seilwinde S
Pipes–Rope winch S
Tuyauteries–Treuril a cable S**zu Tafel
to figure
voir planche**090.0201**

05/2000

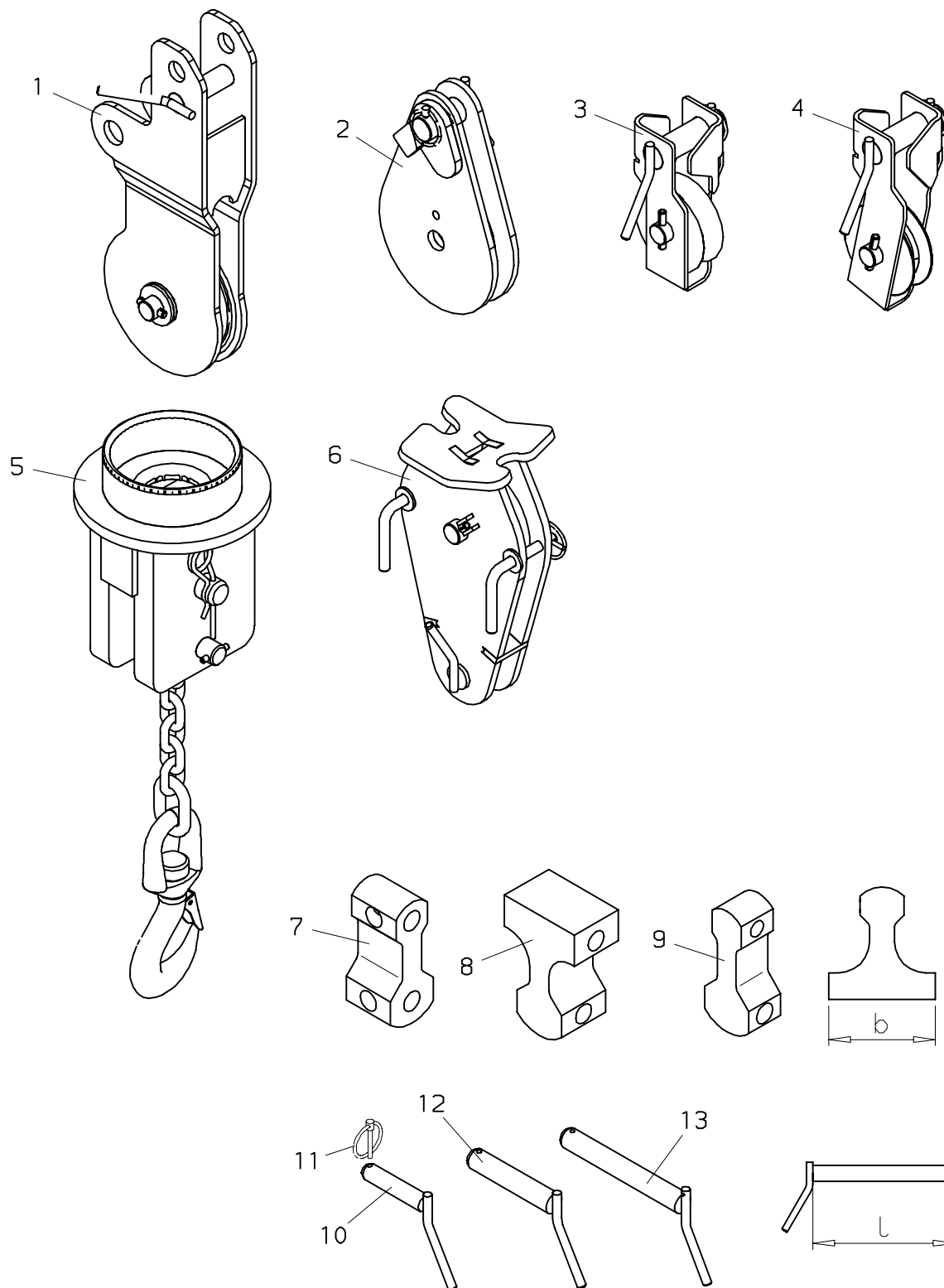
Nr. No. No.	Ersatzteil Nr. Sparepart no. No Piece de rechange	Stk. Qty. Nbre.	Teilebezeichnung	Description	Nomenclature	Abmessung Dimension Dimension
1	EA1646	2	Verschraubung	Adaptor	Raccord	GE 12K R1/2" ED
2	EH5016	2	Druckschlauch (F)	Hose (F)	Flexible (F)	NW 10x7600
2	EH5020	2	Druckschlauch (H)	Hose (H)	Flexible (H)	NW 10x6300
3	EH5021	1	Druckschlauch (H)	Hose (H)	Flexible (H)	NW 8x9800
3	EH5048	1	Druckschlauch (F)	Hose (F)	Flexible (F)	NW 8x7800
4	EA 531	1	L–Verschraubung	L–coupling	Raccord–L	EVL 10 L
5	EA 190	1	Verschraubung	Adaptor	Raccord	GE 10–L 3/8–ED

090.0300

06/2001

PALFINGER

PK 10000



PALFINGER**PK 10000****Umlenkrolle,Rollenkopf
Guide pulley,trolley head
Rouleau,support de poulie**zu Tafel
to figure
voir planche**090.0300**

06/2001

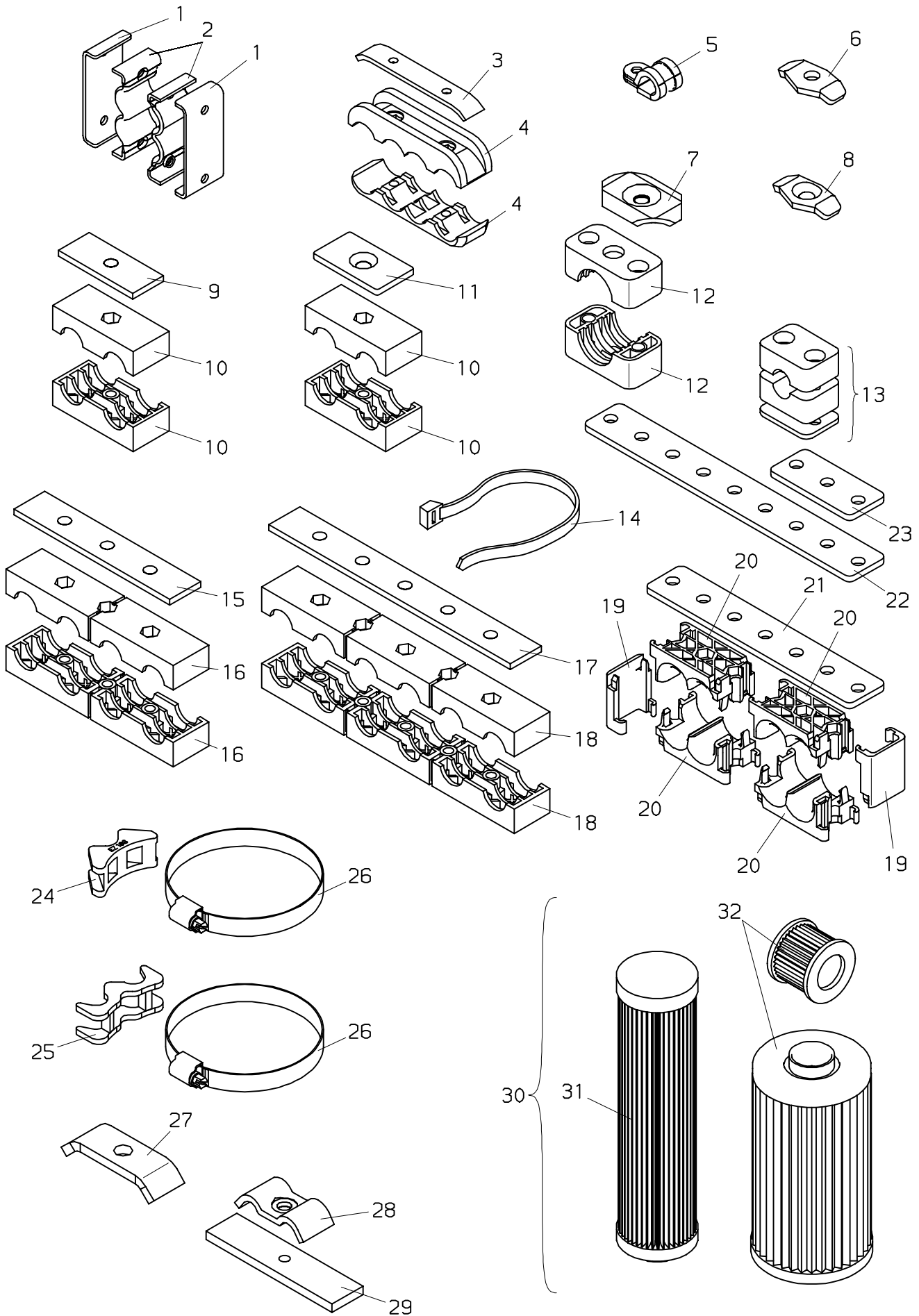
Nr. No.	Ersatzteil Nr. Sparepart no. No Piece de rechange	Stk. Qty. Nbre.	Teilebezeichnung	Description	Nomenclature	Abmessung Dimension Dimension
1	KUR001-BA	1	Rollenkopf kpl.	Trolley head cpl.	Poulie rouleaux cpt.	
2	KUR002-BA	1	Rollenkopf kpl.	Trolley head cpl.	Poulie rouleaux cpt.	
3	KUR003-BA	1	Umlenkrolle kpl.	Reversing pulley cpl.	Poulie de renvoi cpt.	
4	KUR004-BA	1	Umlenkrolle kpl.	Reversing pulley cpl.	Poulie de renvoi cpt.	
5	UL056A	1	Lastgehänge kpl.	Load attachment cpl.	Suspension de charge cpt.	
6	UL085	1	Unterflasche kpl.	Bottom sheaver cpl.	Moufle inferieur cpt.	
7	HHK 051	1	Befestigungslasche	Fitting plate	Brite de fixation	b=70 mm
8	HHK 326	1	Befestigungslasche	Fitting plate	Brite de fixation	b=110 mm
9	HHK 341	1	Befestigungslasche	Fitting plate	Brite de fixation	b=50 mm
10	HI 042	1	Steckbolzen	Pin	Axe	l=92 mm
11	EQ 042	1	Klappsplint	Split pin	Goupille	D 4,5 DIN 11023
12	HIS 061	1	Steckbolzen	Pin	Axe	l=128 mm
13	HIS 073A	1	Steckbolzen	Pin	Axe	l=184 mm

100.0100

01/2002

PALFINGER

PK 10000



Nr. No.	Ersatzteil Nr. Sparepart no. No Piece de rechange	Stk. Qty. Nbre.	Teilebezeichnung	Description	Nomenclature	Abmessung Dimension Dimension
1	HA3041		Schelle	Clip	Bride	
2	HA3022		Schelle	Clip	Bride	
3	HTR 810		Platte	Plate	Plaque	
4	EZ 124		Schlauchschelle	Hose clip	Bride de flexible	
5	EK 216		Rohrschelle	Pipe clip	Bride de tuyau	D 10
5	EK 217		Rohrschelle	Pipe clip	Bride de tuyau	D 20
5	EK 221		Rohrschelle	Pipe clip	Bride de tuyau	D 12
5	EK 256		Rohrschelle	Pipe clip	Bride de tuyau	D 16
5	EK 351		Rohrschelle	Pipe clip	Bride de tuyau	D 14
5	EK 352		Rohrschelle	Pipe clip	Bride de tuyau	D 8
6	HX 007		Rohrschelle	Pipe clip	Bride de tuyau	
7	HX 611		Schelle	Clip	Bride	
8	HX 416		Rohrschelle	Pipe clip	Bride de tuyau	
9	HX 335		Verstärkungsblech	Stiffening plate	Tole renforcement	
10	EZ 257		Schlauchschelle	Hose clip	Bride de flexible	D 19-22
10	EZ 259		Schlauchschelle	Hose clip	Bride de flexible	D 15-18
11	HX 599		Platte	Plate	Plaque	
12	EZ 502		Schlauchschelle	Hose clip	Bride de flexible	D 28
13	EZ 306		Rohrschelle	Pipe clip	Bride de tuyau	D 14
14	EK 084		Kabelband	Mounting band	Lien de fixation	l=368 mm
14	EK 085		Kabelband	Mounting band	Lien de fixation	l=211 mm
14	EK 165		Kabelband	Mounting band	Lien de fixation	l=150 mm
15	HX 337		Verstärkungsblech	Stiffening plate	Tole renforcement	
16	EZ 256		Schlauchschelle	Hose clip	Bride de flexible	D 19-21
16	EZ 258		Schlauchschelle	Hose clip	Bride de flexible	D 15-18
17	HX 336		Verstärkungsblech	Stiffening plate	Tole renforcement	
18	EZ 186		Schlauchschelle	Hose clip	Bride de flexible	D 19-21
18	EZ 223		Schlauchschelle	Hose clip	Bride de flexible	D 15-18
19	EZ1718		Abschlussplatte	Stop plate	Plaque de fermeture	
20	EZ1589		Schlauchschelle	Hose clip	Bride de flexible	NW 10
20	EZ1590		Schlauchschelle	Hose clip	Bride de flexible	NW 12
21	HX 965		Befestigungsplatte	Bracket plate	Plaque de fixation	
22	HX1002		Befestigungsplatte	Bracket plate	Plaque de fixation	
23	HX 963		Befestigungsplatte	Bracket plate	Plaque de fixation	
24	EZ 188		Rohrschelle	Pipe clip	Bride de tuyau	
25	EZ 272		Rohrschelle	Pipe clip	Bride de tuyau	
26	EQ 007		Schlauchklemme	Hose clamp	Bride de serrage	D 110-130
26	EQ 020		Schlauchklemme	Hose clamp	Bride de serrage	D 130-150
26	EQ 091		Schlauchklemme	Hose clamp	Bride de serrage	D 150-170
26	EQ 099		Schlauchklemme	Hose clamp	Bride de serrage	D 90-110
26	EQ 103		Schlauchklemme	Hose clamp	Bride de serrage	D 170-190
26	EQ 107		Schlauchklemme	Hose clamp	Bride de serrage	D 70-90
26	EQ 271		Schlauchklemme	Hose clamp	Bride de serrage	D 180-200
26	EQ 276		Schlauchklemme	Hose clamp	Bride de serrage	D 280-320
26	EQ 302		Schlauchklemme	Hose clamp	Bride de serrage	D 230-250
27	HX 058		Rohrschelle	Pipe clip	Bride de tuyau	
28	HX 448		Rohrschelle	Pipe clip	Bride de tuyau	
29	HTR1231		Platte	Plate	Plaque	
30	BZ204S	1	Filtereinsatz, kpl.	Filter element, cpl.	Cartouche de filtre, cpt	

PALFINGER**PK 10000****Verschiedenes
Diverses
Diverses**zu Tafel
to figure
voir planche**100.0100**

01/2002

Nr. No. No.	Ersatzteil Nr. Sparepart no. No Piece de rechange	Stk. Qty. Nbre.	Teilebezeichnung	Description	Nomenclature	Abmessung Dimension Dimension
31	EA1392	1	Ersatzfilter	Spare filter	Filtre de rechange	
32	EA1412	1	Filtereinsatz,kpl.	Filter element,cpl.	Cartouche de filtre	80 l/min

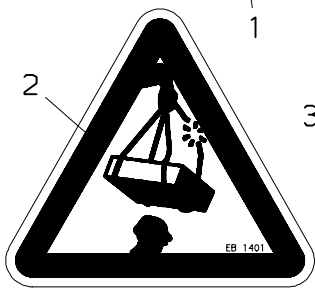
100.0200

01/2006

PALFINGER

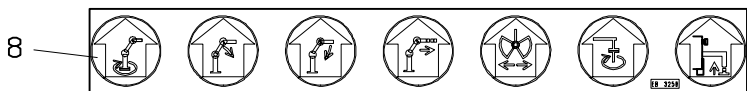
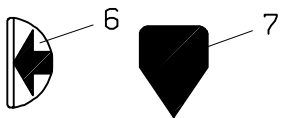
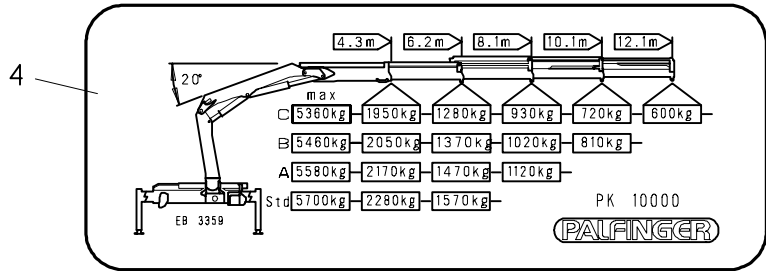
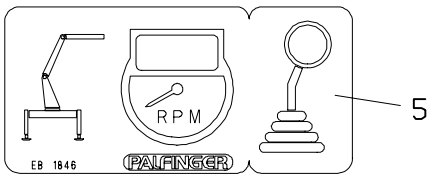
PK 10000

PALFINGER CRANE

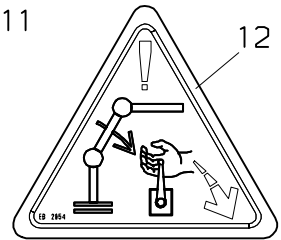
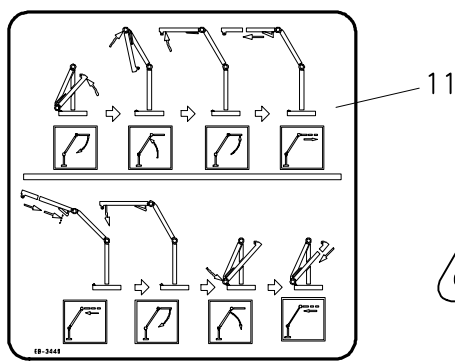
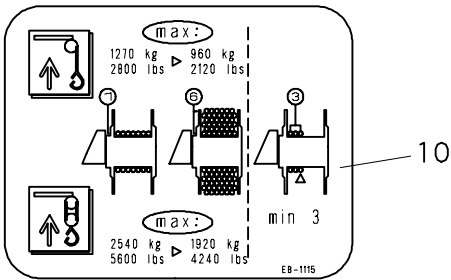
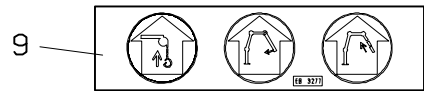


PK 10000

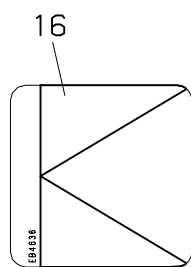
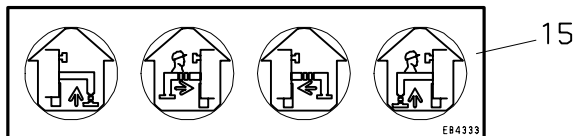
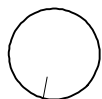
Performance



H



max. 1200 kg
EB 1016

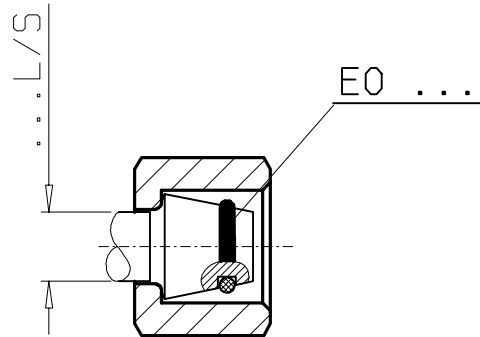


PALFINGER**PK 10000****Schilder
Shields
Plaques**zu Tafel
to figure
voir planche**100.0200**

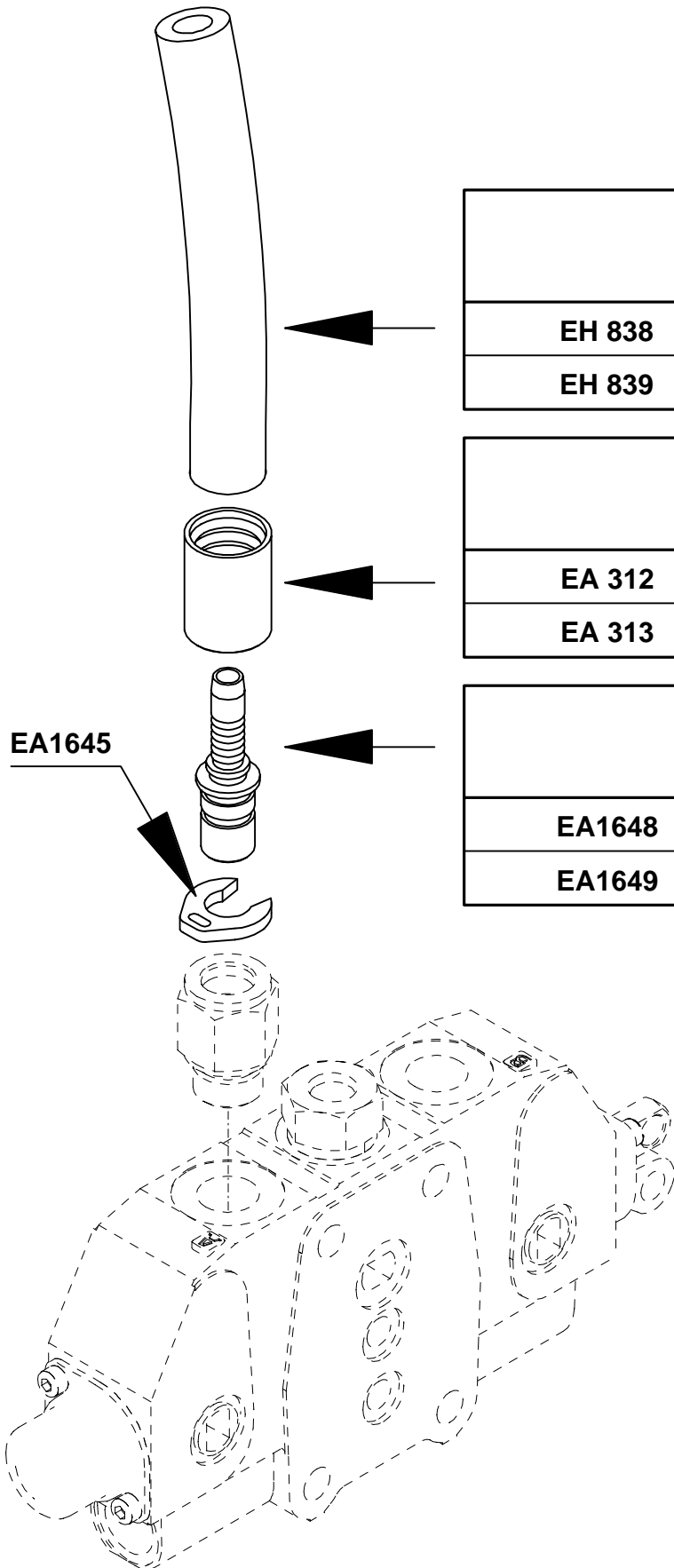
01/2006

Nr. No. No.	Ersatzteil Nr. Sparepart no. No Piece de rechange	Stk. Qty. Nbre.	Teilebezeichnung	Description	Nomenclature	Abmessung Dimension Dimension
1	EB7986	2	Firmenschild	Shield	Plaque	930x117 mm
2	EB1401	2	Schild	Shield	Plaque	
3	EB3684	2	Firmenschild	Shield	Plaque	
4	EB3359	2	Traglastschild	Capacity shield	Plaque de capacite	
5	EB1846	1	Klebeschild	Shield	Plaque	
6	EB1826	2	Symbolschild	Symbol shield	Plaque de symbole	PK 10000
7	EB1279	2	Klebeschild	Shield	Plaque	
8	EB3258	1	Symbolschild (—>0722658)	Symbol shield (—>0722658)	Plaque de symbole (—>0722658)	
9	EB3277	1	Symbolschild (—>0722658)	Symbol shield (—>0722658)	Plaque de symbole (—>0722658)	
10	EB1115	1	Hinweisschild	Shield	Plaque	
11	EB3440	1	Symbolschild	Symbol shield	Plaque de symbole	
12	EB2954	1	Symbolschild	Symbol shield	Plaque de symbole	
12	EB1018	2	Hinweisschild	Shield	Plaque	
13	EB3269	2	Klebeschild	Shield	Plaque	
14	EB4182	1	Klebeschild	Shield	Plaque	
15	EB4333	1	Symbolschild	Symbol shield	Plaque de symbole	
16	EB4636	1	Symbolschild	Symbol shield	Plaque de symbole	

D 60 mm



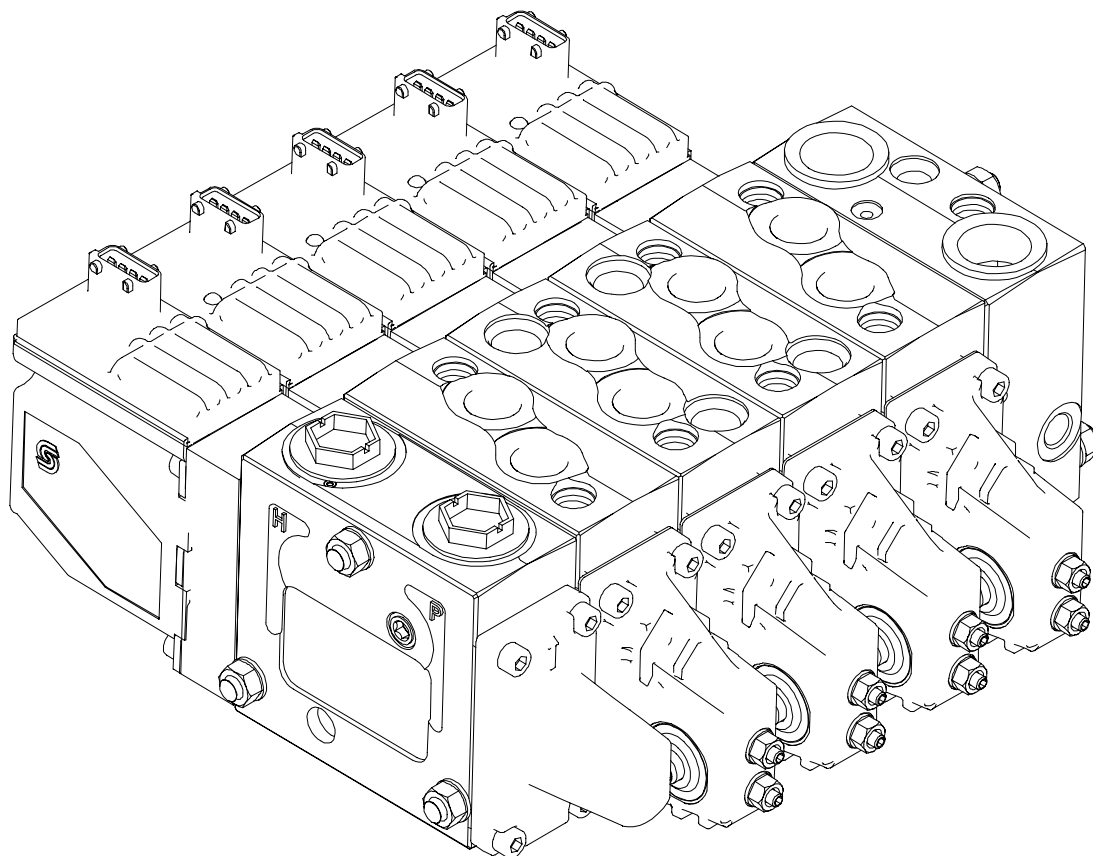
08-L/S	EO 143	6x1.5 mm
10-L/S	EO 205	8x1.5 mm
12-L/S	EO 144	10x1.5 mm
14-S	EO 145	11x2.0 mm
16-S	EO 146	13x2.0 mm
18-L	EO 802	15x2.0 mm
20-S	EO 052	16.3x2.4 mm
22-L	EO 006	20x2.0 mm



EH 838	NW 10
EH 839	NW 12

EA 312	NW 10
EA 313	NW 12

EA1648	NW 10
EA1649	NW 12



PVG 32

DE 091

HINWEISE ZUR ERSATZTEILBESTELLUNG

Bei Bestellungen bitte unbedingt angeben:

- Krantype, Code und Fabrikationsnummer (siehe Typenschild)
- Ersatzteilnummer
- gewünschte Anzahl der Ersatzteile
- Ersatzteilnummern für Druckleitungen bzw. Druckschläuche bei Kranen mit Bördelverschraubungen 37° enden mit JI

INFORMATION ON THE ORDERING OF SPARE PARTS



To supply you with the correct parts in the shortest possible time it is necessary to inform us about following details:

- Loader type, code and serial number (look identification plate)
- Spare parts number
- Required quantity of spare parts
- For cranes with flange-couplings 37°, spare parts numbers for pipes and hoses end with JI

CONSIGNES RELATIVES A LA COMMANDE DES PIECES DE RECHANGE

Pour toute commande nous indiquer necessairement:

- Le type de la grue, code et no de fabrication (voir plaque signaletique)
- La reference de piece
- La quantite de pieces
- Les pieces tuyau et flexible pour les grues raccords de bordel 37° se terminent par JI

Code	Krantype			
Code	Loader type			
Code	Type de la grue			
-----		Type:	<input type="text"/>	<input type="text"/>
Fabrikationsnummer		Code:	<input type="text"/>	<input type="text"/>
Serial number		Nr.:	<input type="text"/>	
No de fabrication				
		 A-5101 Salzburg		

010.0100			
010.0101			
010.0200			
010.0300			

**APPENDICE
APPENDIX
ANHANG**

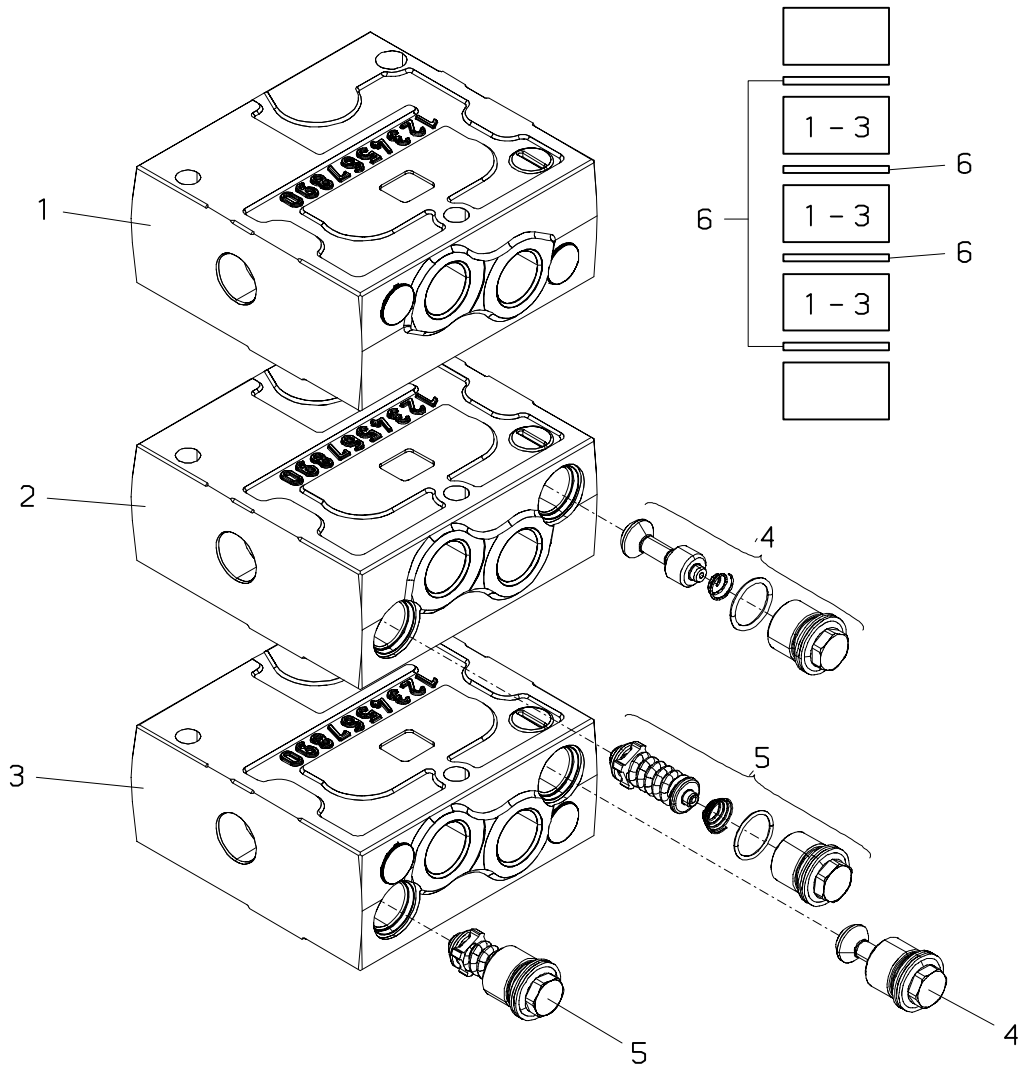
A A1 A2 A3			

010.0100

10/2006

PALFINGER CRANE

PVG 32



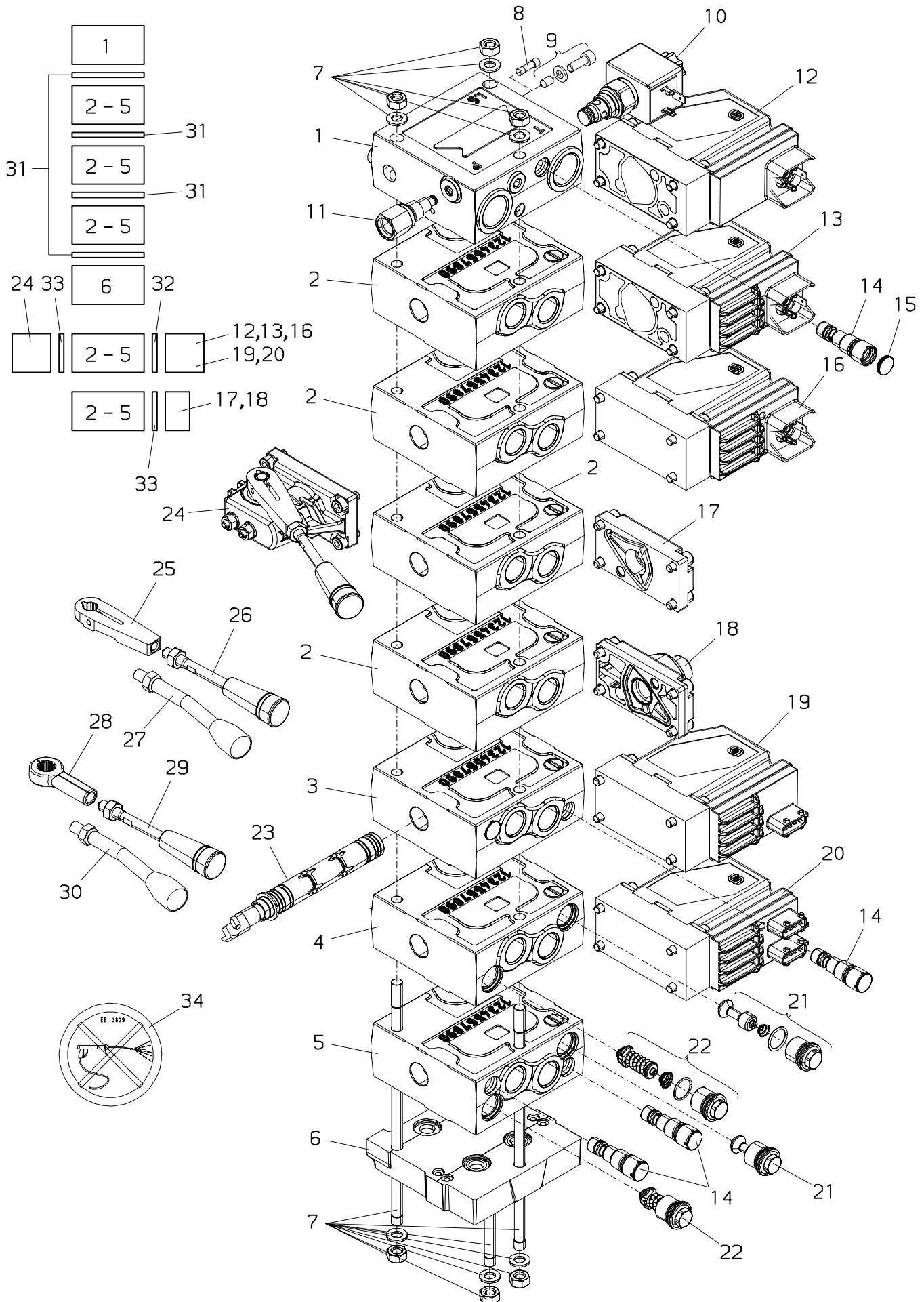
Nr. No. No.	Ersatzteil Nr. Sparepart no. No Piece de rechange	Stk. Qty. Nbre.	Teilebezeichnung	Description	Nomenclature	Abmessung Dimension Dimension
1	EV1397	1	Steuerventilblock	Control valve	Bloc de commande	PVB-157B6220
1	TD 313	1	Dichtsatz (für Nr.1)	Seal kit (for No.1)	Pochette de joints (pour No.1)	157B6999
2	EV2059	1	Steuerventilblock	Control valve	Bloc de commande	PVB-157B6120
2	TD 313	1	Dichtsatz (für Nr.2)	Seal kit (for No.2)	Pochette de joints (pour No.2)	157B6999
3	EV1398	1	Steuerventilblock	Control valve	Bloc de commande	PVB-157B6222
3	TD 313	1	Dichtsatz (für Nr.5)	Seal kit (for No.5)	Pochette de joints (pour No.5)	157B6999
4	EV1405	1	Nachsaugventil	Anti cavicat. valve	Soupape de anticavicat.	PVLA-157B1001
5	EV1406/...	1	Sektionsventil 050,063,080,100,125, 140,150,160,175,190, 210,230,240,250,280, 300,320	Section valve 050,063,080,100,125, 140,150,160,175,190, 210,230,240,250,280, 300,320	Soupape de section 050,063,080,100,125, 140,150,160,175,190, 210,230,240,250,280, 300,320	PVLP-157B1...
6	TD 316		Dichtsatz	Seal kit	Pochette de joints	157B8999

010.0101

11/2009

PALFINGER CRANE

PVG 32

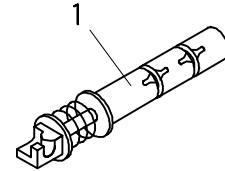


PALFINGER**PVG 32****Steuerventil (neu)
Control valve (new)
Distri. de commande (nouveau)**zu Tafel
to figure **010.0101**
voir planche
11/2009

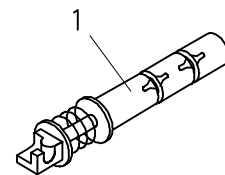
Nr. No.	Ersatzteil Nr. Sparepart no. No Piece de rechange	Stk. Qty. Nbre.	Teilebezeichnung	Description	Nomenclature	Abmessung Dimension Dimension
1	EV1395	1	Einlassdeckel	Inlet cover	Couvercle de entree	PVP-157B5110
1	EV1892	1	Einlassdeckel	Inlet cover	Couvercle de entree	PVP-157B5111
1	EV2181	1	Einlassdeckel	Inlet cover	Couvercle de entree	PVP-157B5112
1	EV2654	1	Einlassdeckel	Inlet cover	Couvercle de entree	PVP-157B5101
1	EV2919	1	Einlassdeckel	Inlet cover	Couvercle de entree	PVP-157B5100
1	EV3025	1	Einlassdeckel	Inlet cover	Couvercle de entree	PVP-157B5113
1	EV5613	1	Einlassdeckel	Inlet cover	Couvercle de entree	PVP-11008849
1	TD 312	1	Dichtsatz (für Nr.1)	Seal kit (for No.1)	Pochette de joints (pour No.1)	157B5999
2	EV2344	1	Steuerventilblock	Control valve	Bloc de commande	PVB-157B6200
2	TD 313	1	Dichtsatz (für Nr.2)	Seal kit (for No.2)	Pochette de joints (pour No.2)	157B6999
3	EV4141	1	Steuerventilblock	Control valve	Bloc de commande	PVB-157B6203
	TD 313		Dichtsatz (für Nr.3)	Seal kit (for No.3)	Pochette de joints (pour No.3)	157B6999
4	EV4142	1	Steuerventilblock	Control valve	Bloc de commande	PVB-157B6230
	TD 313		Dichtsatz (für Nr.4)	Seal kit (for No.4)	Pochette de joints (pour No.4)	157B6999
5	EV4143	1	Steuerventilblock	Control valve	Bloc de commande	PVB-157B6233
	EV4144		Steuerventilblock	Control valve	Bloc de commande	PVB-157B6130
	TD 313		Dichtsatz (für Nr.5)	Seal kit (for No.5)	Pochette de joints (pour No.5)	157B6999
6	EV2535	1	Endplatte	End cover	Couvercle finale	PVSI-157B2014
6	EV3826	1	Endplatte	End cover	Couvercle finale	PVSI-157B2015
7	ES 998	1	Zuganker (1-Element)	Tension rod (1-element)	Tirant (1-element)	157B8001
7	ES 999	1	Zuganker (2-Elemente)	Tension rod (2-elements)	Tirant (2-elements)	157B8002
7	ES1000	1	Zuganker (3-Elemente)	Tension rod (3-elements)	Tirant (3-elements)	157B8003
7	ES1001	1	Zuganker (4-Elemente)	Tension rod (4-elements)	Tirant (4-elements)	157B8004
7	ES1002	1	Zuganker (5-Elemente)	Tension rod (5-elements)	Tirant (5-elements)	157B8005
7	ES1003	1	Zuganker (6-Elemente)	Tension rod (6-elements)	Tirant (6-elements)	157B8006
7	ES1004	1	Zuganker (7-Elemente)	Tension rod (7-elements)	Tirant (7-elements)	157B8007
7	ES1005	1	Zuganker (8-elemente)	Tension rod (8-elements)	Tirant (8-elements)	157B8008
7	ES1006	1	Zuganker (9-Elemente)	Tension rod (9-elements)	Tirant (9-elements)	157B8009
7	ES1007	1	Zuganker (10-Elemente)	Tension rod (10-elements)	Tirant (10-elements)	157B8010
8	EV4391	1	Stopfen (für Konstantpumpe)	Plug (for Fixed displacement pump)	Bouchon (pour pompe cyllin. constante)	155L5153
9	EV1576	1	Umbausatz (für Verstellpumpe)	Retrofit kit (for variable displac. pump)	Cot de rattrapage (pour pompe cylindre variable)	
10	EV3648-12V	1	Elektrische Betätigung	Electric actuation	Commande electique	PVPX-157B4256
10	EV3648-24V	1	Elektrische Betätigung	Electric actuation	Commande electique	PVPX-157B4258

Nr. No.	Ersatzteil Nr. Sparepart no. No Piece de rechange	Stk. Qty. Nbre.	Teilebezeichnung	Description	Nomenclature	Abmessung Dimension Dimension
11	EV2039	1	Stopfen	Plug	Bouchon	157B5400
12	EV3024-12V	1	Schalterbetätigung	Actuation of switch	Commande commutateur	PVEO-157B4216
12	EV3024-24V	1	Schalterbetätigung	Actuation of switch	Commande commutateur	PVEO-157B4228
13	EV3016-12V	1	Proportional= betätigung	Proportional manipulation	Activite de proportionnel	PVEM-157B4516
13	EV3016-24V	1	Proportional= betätigung	Proportional manipulation	Activite de proportionnel	PVEM-157B4528
14	EV1404	1	Überdruckventil	Relief press. valve	Soupape de surpress	—>11/2003
14	EV5515	1	Überdruckventil	Relief press. valve	Soupape de surpress	11/2003—>
15	EZ2398	1	Plombierkappe (Farbe gelb)	Cape (colour yellow)	Capouchon (couleur jaune)	
16	EV5468	1	Proportional= betätigung	Proportional manipulation	Activite de proportionnel	PVEH-157B4032
17	EV1401	1	Deckel	Cover	Couvercle	PVM-157B0001
18	EV2462	1	Deckel	Cover	Couvercle	PVH-157B0008
18	EV5072	1	Deckel	Cover	Couvercle	PMVR-157B0004
19	EV5416	1	Proportional= betätigung	Proportional manipulation	Activite de proportionnel	PVEH 157B4034
20	EV5417	1	Proportional= betätigung	Proportional manipulation	Activite de proportionnel	PVEHDI 157B4036
21	EV4145	1	Nachsaugeventil	Anti cavicat. valve	Soupape de anticavicat.	PVLA-157B2001
22	EV4021/...	1	Sektionsventil 032,050,063,080,100, 125,140,150,160,175, 190,210,230,240,250, 265,280,300,320,345	Section valve 032,050,063,080,100, 125,140,150,160,175, 190,210,230,240,250, 265,280,300,320,345	Soupape de section 032,050,063,080,100, 125,140,150,160,175, 190,210,230,240,250, 265,280,300,320,345	PVLP-157B2...
23	EV....	1	Schieberstange (Seite 010.0200)	Control rod (page 010.0200)	Tige de commande (page 010.0200)	157B....
24	EV1400	1	Gehäuse,kpl. (22.5 Grad) (+25,26)	Housing,cpl. (22.5 degrees) (+25,26)	Carter,cplt. (22.5 degre) (+25,26)	PVM-157B3171
24	EV4390	1	Gehäuse,kpl. (37.5 Grad) (+25,26)	Housing,cpl. (37.5 degrees) (+25,26)	Carter,cplt. (37.5 degre) (+25,26)	157B3172
25	EZ1509	1	Handhebelträger (22.5 Grad)	Lever support (22.5 degrees)	Support du levier (22.5 degre)	155L3450
25	EZ1510	1	Handhebelträger (37.5 Grad)	Lever support (37.5 degrees)	Support du levier (37.5 degre)	155L3451
26	EZ1511	1	Handhebel	Hand lever	Levier a main	155L3151
27	HH 435	1	Schalthebel,kpl.	Control lever,cpl.	Levier de commande	
28	EZ3302	1	Handhebelträger	Lever support	Support du levier	
29	EZ4762	1	Handhebel	Hand lever	Levier a main	
30	HH 435A	1	Schalthebel,kpl.	Control lever,cpl.	Levier de commande, cplt.	
31	TD 316		Dichtsatz	Seal kit	Pochette de joints	157B8999
32	TD 315		Dichtsatz	Seal kit	Pochette de joints	157B4997
33	TD 314		Dichtsatz	Seal kit	Pochette de joints	157B3999
34	EB3829	1	Hinweisschild	Shield	Plaque	

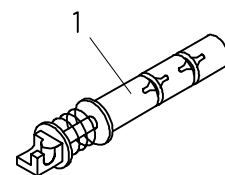
- 157B7***
- 157B9***
- 157B*0**
- 157B*1**
- 157B*2**
- 157B*3**
- 157B*4**
- 157B*5**
- 157B*6**
- 157B**0*
- 157B**1*
- 157B**2*
- 157B**3*
- 157B**4*
- 157B**5*
- 157B**6*
- 157B**7*
- 157B***0
- 157B***1
- 157B***2
- 157B***3
- 157B***4
- 157B***5
- 157B***6



- 157B7***
- 157B9***
- 157B*0**
- 157B*1**
- 157B*2**
- 157B*3**
- 157B*4**
- 157B*5**
- 157B*6**
- 157B**0*
- 157B**1*
- 157B**2*
- 157B**3*
- 157B**4*
- 157B**5*
- 157B**6*
- 157B**7*
- 157B***0
- 157B***1
- 157B***2
- 157B***3
- 157B***4
- 157B***5
- 157B***6



- 157B7***
- 157B9***
- 157B*0**
- 157B*1**
- 157B*2**
- 157B*3**
- 157B*4**
- 157B*5**
- 157B*6**
- 157B**0*
- 157B**1*
- 157B**2*
- 157B**3*
- 157B**4*
- 157B**5*
- 157B**6*
- 157B**7*
- 157B***0
- 157B***1
- 157B***2
- 157B***3
- 157B***4
- 157B***5
- 157B***6



PALFINGER**PVG 32****Schieberstange
Control rod
Tige de commande**zu Tafel
to figure **010.0200**
voir planche

10/2006

Nr. No.	Ersatzteil Nr. Sparepart no. No Piece de rechange	Stk. Qty. Nbre.	Teilebezeichnung	Description	Nomenclature	Abmessung Dimension Dimension
1	EV2673	1	Schieberstange	Control rod	Tige de commande	157B7000
1	EV1407	1	Schieberstange	Control rod	Tige de commande	157B7001
1	EV1408	1	Schieberstange	Control rod	Tige de commande	157B7002
1	EV1409	1	Schieberstange	Control rod	Tige de commande	157B7003
1	EV2514	1	Schieberstange	Control rod	Tige de commande	157B7004
1	EV2248	1	Schieberstange	Control rod	Tige de commande	157B7010
1	EV1410	1	Schieberstange	Control rod	Tige de commande	157B7011
1	EV3798	1	Schieberstange	Control rod	Tige de commande	157B7012
1	EV2090	1	Schieberstange	Control rod	Tige de commande	157B7013
1	EV3594	1	Schieberstange	Control rod	Tige de commande	157B7015
1	EV1891	1	Schieberstange	Control rod	Tige de commande	157B7020
1	EV1411	1	Schieberstange	Control rod	Tige de commande	157B7021
1	EV1412	1	Schieberstange	Control rod	Tige de commande	157B7022
1	EV1413	1	Schieberstange	Control rod	Tige de commande	157B7023
1	EV1615	1	Schieberstange	Control rod	Tige de commande	157B7024
1	EV1890	1	Schieberstange	Control rod	Tige de commande	157B7025
1	EV3559	1	Schieberstange	Control rod	Tige de commande	157B7030
1	EV2144	1	Schieberstange	Control rod	Tige de commande	157B7031
1	EV2288	1	Schieberstange	Control rod	Tige de commande	157B7032
1	EV2065	1	Schieberstange	Control rod	Tige de commande	157B7033
1	EV3832	1	Schieberstange	Control rod	Tige de commande	157B7035
1	EV2120	1	Schieberstange	Control rod	Tige de commande	157B7041
1	EV2066	1	Schieberstange	Control rod	Tige de commande	157B7042
1	EV1904	1	Schieberstange	Control rod	Tige de commande	157B7043
1	EV4313	1	Schieberstange	Control rod	Tige de commande	157B7051
1	EV2500	1	Schieberstange	Control rod	Tige de commande	157B7052
1	EV2068	1	Schieberstange	Control rod	Tige de commande	157B7053
1	EV1414	1	Schieberstange	Control rod	Tige de commande	157B7061
1	EV1415	1	Schieberstange	Control rod	Tige de commande	157B7062
1	EV1416	1	Schieberstange	Control rod	Tige de commande	157B7063
1	EV2067	1	Schieberstange	Control rod	Tige de commande	157B7064
1	EV2112	1	Schieberstange	Control rod	Tige de commande	157B7071
1	EV2069	1	Schieberstange	Control rod	Tige de commande	157B7072
1	EV3035	1	Schieberstange	Control rod	Tige de commande	157B7073
1	EV2582	1	Schieberstange	Control rod	Tige de commande	157B7074
1	EV2993	1	Schieberstange	Control rod	Tige de commande	157B7100
1	EV2501	1	Schieberstange	Control rod	Tige de commande	157B7101
1	EV2063	1	Schieberstange	Control rod	Tige de commande	157B7102
1	EV2064	1	Schieberstange	Control rod	Tige de commande	157B7103
1	EV1903	1	Schieberstange	Control rod	Tige de commande	157B7104
1	EV2619	1	Schieberstange	Control rod	Tige de commande	157B7105
1	EV2989	1	Schieberstange	Control rod	Tige de commande	157B7111
1	EV2230	1	Schieberstange	Control rod	Tige de commande	157B7113
1	EV3061	1	Schieberstange	Control rod	Tige de commande	157B7120
1	EV2074	1	Schieberstange	Control rod	Tige de commande	157B7121

PALFINGER**PVG 32****Schieberstange
Control rod
Tige de commande**zu Tafel
to figure
voir planche**010.0200**

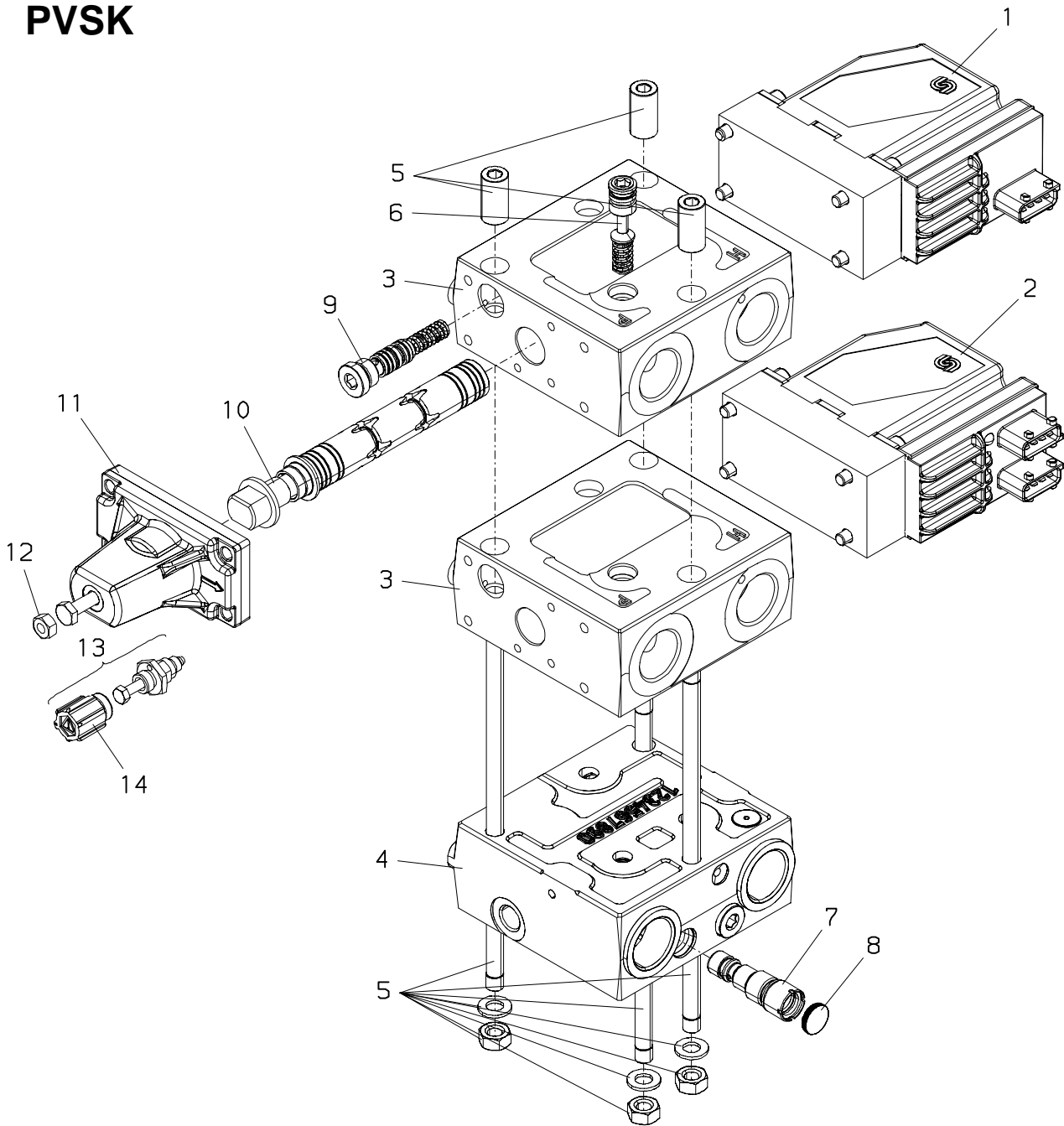
10/2006

Nr. No.	Ersatzteil Nr. Sparepart no. No Piece de rechange	Stk. Qty. Nbre.	Teilebezeichnung	Description	Nomenclature	Abmessung Dimension Dimension
1	EV1417	1	Schieberstange	Control rod	Tige de commande	157B7122
1	EV1418	1	Schieberstange	Control rod	Tige de commande	157B7123
1	EV1877	1	Schieberstange	Control rod	Tige de commande	157B7124
1	EV3550	1	Schieberstange	Control rod	Tige de commande	157B7125
1	EV4175	1	Schieberstange	Control rod	Tige de commande	157B7126
1	EV3496	1	Schieberstange	Control rod	Tige de commande	157B7131
1	EV2075	1	Schieberstange	Control rod	Tige de commande	157B7161
1	EV2062	1	Schieberstange	Control rod	Tige de commande	157B7162
1	EV3821	1	Schieberstange	Control rod	Tige de commande	157B7163
1	EV2061	1	Schieberstange	Control rod	Tige de commande	157B7164
1	EV3401	1	Schieberstange	Control rod	Tige de commande	157B7171
1	EV2992	1	Schieberstange	Control rod	Tige de commande	157B7173
1	EV2005	1	Schieberstange	Control rod	Tige de commande	157B7174
1	EV4062	1	Schieberstange	Control rod	Tige de commande	157B7204
1	EV2499	1	Schieberstange	Control rod	Tige de commande	157B7402
1	EV1954	1	Schieberstange	Control rod	Tige de commande	157B7403
1	EV3951	1	Schieberstange	Control rod	Tige de commande	157B7404
1	EV3549	1	Schieberstange	Control rod	Tige de commande	157B7421
1	EV2164	1	Schieberstange	Control rod	Tige de commande	157B7422
1	EV1955	1	Schieberstange	Control rod	Tige de commande	157B7423
1	EV3964	1	Schieberstange	Control rod	Tige de commande	157B7424
1	EV2774	1	Schieberstange	Control rod	Tige de commande	157B7452
1	EV2410	1	Schieberstange	Control rod	Tige de commande	157B7453
1	EV2165	1	Schieberstange	Control rod	Tige de commande	157B7472
1	EV2179	1	Schieberstange	Control rod	Tige de commande	157B7473
1	EV3161	1	Schieberstange	Control rod	Tige de commande	157B7501
1	EV2516	1	Schieberstange	Control rod	Tige de commande	157B7502
1	EV2674	1	Schieberstange	Control rod	Tige de commande	157B7503
1	EV2912	1	Schieberstange	Control rod	Tige de commande	157B7521
1	EV3632	1	Schieberstange	Control rod	Tige de commande	157B7522
1	EV1878	1	Schieberstange	Control rod	Tige de commande	157B7524
1	EV2268	1	Schieberstange	Control rod	Tige de commande	157B7542
1	EV2653	1	Schieberstange	Control rod	Tige de commande	157B7543
1	EV1718	1	Schieberstange	Control rod	Tige de commande	157B7562
1	EV1719	1	Schieberstange	Control rod	Tige de commande	157B7563
1	EV3158	1	Schieberstange	Control rod	Tige de commande	157B9020
1	EV3159	1	Schieberstange	Control rod	Tige de commande	157B9021
1	EV2503	1	Schieberstange	Control rod	Tige de commande	157B9022
1	EV2502	1	Schieberstange	Control rod	Tige de commande	157B9024
1	EV2277	1	Schieberstange	Control rod	Tige de commande	157B7112
1	EV3156	1	Schieberstange	Control rod	Tige de commande	157B9064
1	EV3157	1	Schieberstange	Control rod	Tige de commande	157B9074
1	EV3160	1	Schieberstange	Control rod	Tige de commande	157B9120
1	EV4069	1	Schieberstange	Control rod	Tige de commande	157B9121
1	EV2504	1	Schieberstange	Control rod	Tige de commande	157B9124

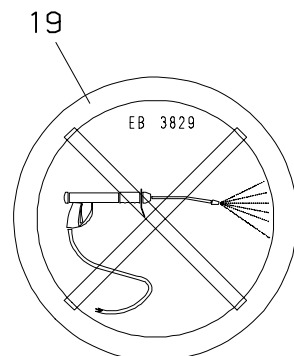
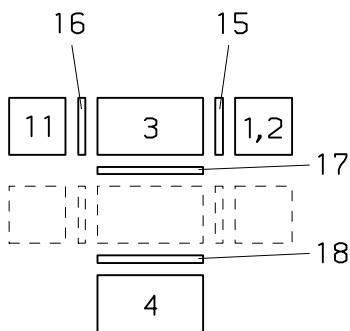
PALFINGER**PVG 32****Schieberstange
Control rod
Tige de commande**zu Tafel
to figure **010.0200**
voir planche
10/2006

Nr. No. No.	Ersatzteil Nr. Sparepart no. No Piece de rechange	Stk. Qty. Nbre.	Teilebezeichnung	Description	Nomenclature	Abmessung Dimension Dimension
1	EV4320	1	Schieberstange	Control rod	Tige de commande	157B9528
1	EV4321	1	Schieberstange	Control rod	Tige de commande	157B9529
1	EV4352	1	Schieberstange	Control rod	Tige de commande	157B9532
1	EV4353	1	Schieberstange	Control rod	Tige de commande	157B9533
1	EV4354	1	Schieberstange	Control rod	Tige de commande	157B9534
1	EV4355	1	Schieberstange	Control rod	Tige de commande	157B9535
1	EV4356	1	Schieberstange	Control rod	Tige de commande	157B9536
1	EV4357	1	Schieberstange	Control rod	Tige de commande	157B9537
1	EV4358	1	Schieberstange	Control rod	Tige de commande	157B9538
1	EV4621	1	Schieberstange	Control rod	Tige de commande	157B9589
1	EV2515	1	Schieberstange	Control rod	Tige de commande	157B9753

PVSK



- CC →
- OC →
- CC →
- OC →
- CC →
- OC →



Nr. No. No.	Ersatzteil Nr. Sparepart no. No Piece de rechange	Stk. Qty. Nbre.	Teilebezeichnung	Description	Nomenclature	Abmessung Dimension Dimension
1	EV5056-12V	1	Schalterbetätigung (DANFOSS,AMP)	Actuation of switch (DANFOSS,AMP)	Commande commutateur (DANFOSS,AMP)	PVEO-157B4901
1	EV5056-24V	1	Schalterbetätigung (DANFOSS,AMP)	Actuation of switch (DANFOSS,AMP)	Commande commutateur (DANFOSS,AMP)	PVEO-157B4902
2	EV5057-12V	1	Schalterbetätigung (DANFOSS,AMP)	Actuation of switch (DANFOSS,AMP)	Commande commutateur (DANFOSS,AMP)	PVEODI-157B4905
2	EV5057-24V	1	Schalterbetätigung (DANFOSS,AMP)	Actuation of switch (DANFOSS,AMP)	Commande commutateur (DANFOSS,AMP)	PVEODI-157B4906
3	EV5052	1	Einlassdeckel	Inlet cover	Couvercle de entree	PVSK-157B6935
3	EV5785	1	Einlassdeckel	Inlet cover	Couvercle de entree	PVSK-11025306
4	EV5050	1	Endplatte (OC)	End cover (OC)	Couvercle finale (OC)	PVP-157B5945
4	EV5616	1	Endplatte (OC)	End cover (OC)	Couvercle finale (OC)	PVP-11008852
4	EV5051	1	Endplatte (CC)	End cover (CC)	Couvercle finale (CC)	PVP-157B5946
5	ES1439	1	Zuganker, kpl. (2-Elemente)	Tension rod, cpl. (2-elements)	Tirant, cplt. (2-elements)	157B8052
5	ES1440	1	Zuganker, kpl. (3-Elemente)	Tension rod, cpl. (3-elements)	Tirant, cplt. (3-elements)	157B8053
5	ES1417	1	Zuganker, kpl. (4-Elemente)	Tension rod, cpl. (4-elements)	Tirant, cplt. (4-elements)	157B8054
5	ES1418	1	Zuganker, kpl. (5-Elemente)	Tension rod, cpl. (5-elements)	Tirant, cplt. (5-elements)	157B8055
5	ES1419	1	Zuganker, kpl. (6-Elemente)	Tension rod, cpl. (6-elements)	Tirant, cplt. (6-elements)	157B8056
5	ES1420	1	Zuganker, kpl. (7-Elemente)	Tension rod, cpl. (7-elements)	Tirant, cplt. (7-elements)	157B8057
5	ES1421	1	Zuganker, kpl. (8-Elemente)	Tension rod, cpl. (8-elements)	Tirant, cplt. (8-elements)	157B8058
6	EV4602	1	Vorspannventil	Pretension valve	Soupape pre-tension	PVSK-155L2151
7	EV1404	1	Überdruckventil	Relief press. valve	Soupape de surpress	—>11/2003
7	EV5515	1	Überdruckventil	Relief press. valve	Soupape de surpress	11/2003—>
8	EZ2398	1	Plombierkappe (Farbe gelb)	Cape (colour yellow)	Capouchon (couleur jaune)	
9	EV4601	1	Pilotölversorgung	Pilot oil supplies	Approvisionnement en huile	PVSK-155L5157
10	EV5054	1	Schieberstange (OC) 40l/min	Control rod (OC) 40l/min	Tige de commande (OC) 40l/min	PVSK-157B9560
10	EV5350	1	Schieberstange (OC) 25l/min	Control rod (OC) 25l/min	Tige de commande (OC) 25l/min	PVSK-157B9644
10	EV5055	1	Schieberstange (CC) 40l/min	Control rod (CC) 40l/min	Tige de commande (CC) 40l/min	PVSK-157B9561
10	EV5351	1	Schieberstange (CC) 25l/min	Control rod (CC) 25l/min	Tige de commande (CC) 25l/min	PVSK-157B9645
10	EV5084	1	Schieberstange (OC)	Control rod (OC)	Tige de commande (OC)	PVSK-157B9580
10	EV5085	1	Schieberstange (CC)	Control rod (CC)	Tige de commande (CC)	PVSK-157B9581
10	EV5400	1	Schieberstange (OC) max.l/min	Control rod (OC) max.l/min	Tige de commande (OC) max.l/min	PVSK-157B9673
11	EV5049	1	Nothandbetätigung	Emergency manual operation	Commande d'urgence	PVML-157B3200

Nr. No.	Ersatzteil Nr. Sparepart no. No Piece de rechange	Stk. Qty. Nbre.	Teilebezeichnung	Description	Nomenclature	Abmessung Dimension Dimension
12	EM 251	1	(+12) Dichtmutter	(+12) Sealing nut	(+12) Ecrou etancheite	
13	HLA1130	1	Nothandbetätigung	Emergency manual operation	Commande d'urgence	
14	EK 917	1	Schutzkappe	Protecting cap	Coiffe protectrice	
15	TD 781		Dichtsatz	Seal kit	Pochette de joints	157B4999
16	TD 314		Dichtsatz	Seal kit	Pochette de joints	157B3999
17	TD 313	1	Dichtsatz	Seal kit	Pochette de joints	157B6999
18	TD 312	1	Dichtsatz	Seal kit	Pochette de joints	157B5999
19	EB3829	1	Hinweisschild	Shield	Plaque	
	EV4603		Umbausatz (CC → OC)	Retrofit kit (CC → OC)	Cot de rattrapage (CC → OC)	
	EV4604		Umbausatz (OC → CC)	Retrofit kit (OC → CC)	Cot de rattrapage (OC → CC)	